

## Datenblatt | Artikelnummer: 216-267

Aderendhülse; Hülse für 4 mm<sup>2</sup> / AWG 12; mit Kunststoffkragen; galvanisch verzinkt;  
Elektrolytkupfer; gasdicht aufgedrimpt; gemäß DIN 46228, Teil 4/09.90; grau

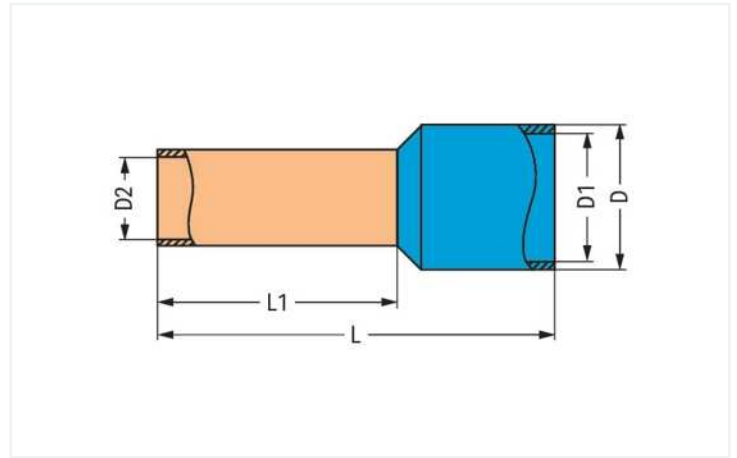


<https://www.wago.com/216-267>



Farbe: ■ grau

Abbildung ähnlich



Abmessungen in mm

### Technische Daten

Produkthauptfunktion	Aderendhülse
Querschnitt Hülse AWG	12 AWG
Hülse für	4 mm <sup>2</sup>

### Anschlussdaten

Abisolierlänge	14 mm / 0.55 inch
----------------	-------------------

### Geometrische Daten

Länge	20 mm
Länge 1	12 mm
Durchmesser	5,4 mm
Durchmesser 1	4,8 mm
Durchmesser 2	2,8 mm

### Mechanische Daten

Geeignet	Serien 2004 - 2006
----------	--------------------

### Werkstoffdaten

Farbe	grau
Brandlast	0,001 MJ
Gewicht	0,2 g

### Kaufmännische Daten

Produktgruppe	2 (Zubehör)
eCl@ss 10.0	27-40-02-01
eCl@ss 9.0	27-40-02-01
ETIM 8.0	EC000005
ETIM 7.0	EC000005
VPE (UVPE)	500 (100) St.
Verpackungsart	Karton
Ursprungsland	DE
GTIN	4055143654739
Zolltarifnummer	85369010000

### Downloads

#### Environmental Product Compliance

Compliance Search	
Environmental Product Compliance 216-267	↓

### Dokumentation

Ausschreibungstext			
216-267	19.02.2019	xml 2.80 KB	↓
216-267	11.09.2017	doc 24.00 KB	↓

### Handhabungshinweise

