

D-SUB-Busstecker - SUBCON-PLUS-PROFIB/90/PG/IDC



2313685

<https://www.phoenixcontact.com/de/produkte/2313685>

Bitte beachten Sie, dass die in diesem PDF-Dokument angezeigten Daten aus unserem Online-Katalog generiert wurden. Bitte finden Sie die vollständigen Daten in der Benutzer-Dokumentation. Es gelten unsere Allgemeinen Nutzungsbedingungen für Downloads.



D-SUB-Stecker, 9-polig, Stift, Kabelzuführung unter 90°, Bussystem: PROFIBUS DP bis 12 MBit/s mit PG-D-SUB-Buchse zum Anschluss eines Programmiergeräts, Abschlusswiderstand über Schiebeschalter zuschaltbar, Pinbelegung: 3, 5, 6, 8; IDC-Klemmenanschluss

Produktbeschreibung

Die D-SUB-Serie **SUBCON-PLUS-PROFIB/...** ist speziell für den Einsatz in PROFIBUS-Systemen bis 12 MBit/s konzipiert. Sie erlaubt unter Feldbedingungen den komfortablen und schnellen Anschluss des ankommenden und weiterführenden Buskabels. Der Abschlusswiderstand ist in allen Ausführungen bereits integriert und kann über einen Schiebeschalter von außen zugeschaltet werden. Gleichzeitig wird das weiterführende Bussegment abgeschaltet. Dies erleichtert die segmentweise Inbetriebnahme und vermeidet Fehlerterminierungen.

Ihre Vorteile

- Geeignet für alle gängigen Fast-Connect-PROFIBUS-Kabel und RS-485-Busleitungen

Kaufmännische Daten

Artikelnummer	2313685
Verpackungseinheit	1 Stück
Mindestbestellmenge	1 Stück
Verkaufsschlüssel	M1 - Kommunikationstechn.
Produktschlüssel	DNC531
Katalogseite	Seite 447 (C-6-2019)
GTIN	4046356514576
Gewicht pro Stück (inklusive Verpackung)	45,3 g
Gewicht pro Stück (exklusive Verpackung)	41 g
Zolltarifnummer	85366990
Ursprungsland	DE

D-SUB-Busstecker - SUBCON-PLUS-PROFIB/90/PG/IDC



2313685

<https://www.phoenixcontact.com/de/produkte/2313685>

Technische Daten

Artikeleigenschaften

Produkttyp	Datenstecker
MTTF	6706 Jahre (SN 29500 Standard, Temperatur 25 °C, Arbeitszyklus 21 %)
	1817 Jahre (SN 29500 Standard, Temperatur 40 °C, Arbeitszyklus 34,25 %)
	155 Jahre (SN 29500 Standard, Temperatur 40 °C, Arbeitszyklus 100 %)
Pinbelegung	3, 5, 6, 8

Elektrische Eigenschaften

Prüfspannung	50 V
Maximale Verlustleistung bei Nennbedingung	0,025 W
Nennspannung U_N	5 V
Nennstrom I_N	100 mA

Anschlussdaten

D-SUB-Steckanschluss

Anschlussart	D-SUB-Stecker
--------------	---------------

IDC-Klemmen

Leiterquerschnitt starr min	0,32 mm ²
Leiterquerschnitt starr max	1 mm ²
Leiterquerschnitt flexibel min.	0,32 mm ²
Leiterquerschnitt flexibel max.	1 mm ²
Einleiter/Klemmstelle starr AWG min.	22
Einleiter/Klemmstelle starr AWG max.	18
Leiterquerschnitt flexibel AWG min	22
Leiterquerschnitt flexibel AWG max	18

Programmierschluss

Anschlussart	D-SUB-Buchse
--------------	--------------

Schnittstellen

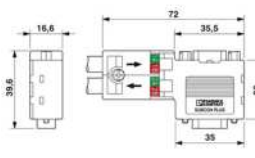
Bussystem	PROFIBUS DP
Signal	PROFIBUS

Maße

D-SUB-Busstecker - SUBCON-PLUS-PROFIB/90/PG/IDC

2313685

<https://www.phoenixcontact.com/de/produkte/2313685>

Maßzeichnung	
Breite	16,8 mm
Höhe	34,8 mm
Länge	72 mm

Materialangaben

Material	ABS, metallisiert (Gehäuse)
----------	-----------------------------

Kabel / Leitung

Leitungsaußendurchmesser	7,6 mm ... 8,4 mm (Ankommende Busleitung)
--------------------------	---

Mechanische Eigenschaften

Mechanische Daten

Steckzyklen	> 200
-------------	-------

Umwelt- und Lebensdauerbedingungen

Umgebungsbedingungen

Schutzart	IP40
Umgebungstemperatur (Betrieb)	-20 °C ... 75 °C
Umgebungstemperatur (Lagerung/Transport)	-25 °C ... 80 °C
Höhenlage	≤ 5000 m (Einschränkung siehe Herstellererklärung für Höhenbetrieb)
Zulässige Luftfeuchtigkeit (Betrieb)	10 % ... 95 % (keine Betauung)
Zulässige Luftfeuchtigkeit (Lagerung/Transport)	5 % ... 95 % (keine Betauung)

Approbationsdaten

EAC

Kennzeichnung	EAC
---------------	-----

Schadgastest

Kennzeichnung	ISA-S71.04-1985 G3 Harsh Group A
---------------	----------------------------------

Normen und Bestimmungen

Frei von lackbenetzungsstörenden Substanzen	gemäß VW-AUDI-Seat-Zentralnorm P-VW 3.10.7 57 65 0
---	--

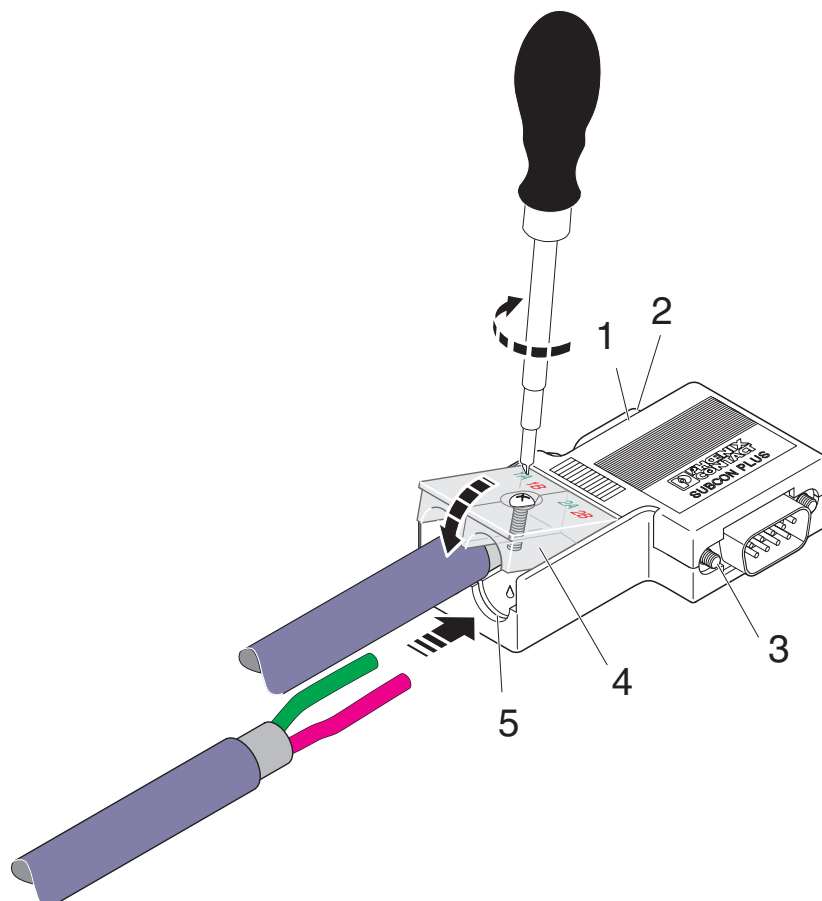
D-SUB-Busstecker - SUBCON-PLUS- PROFIB/90/PG/IDC

2313685

<https://www.phoenixcontact.com/de/produkte/2313685>

Zeichnungen

Schemazeichnung



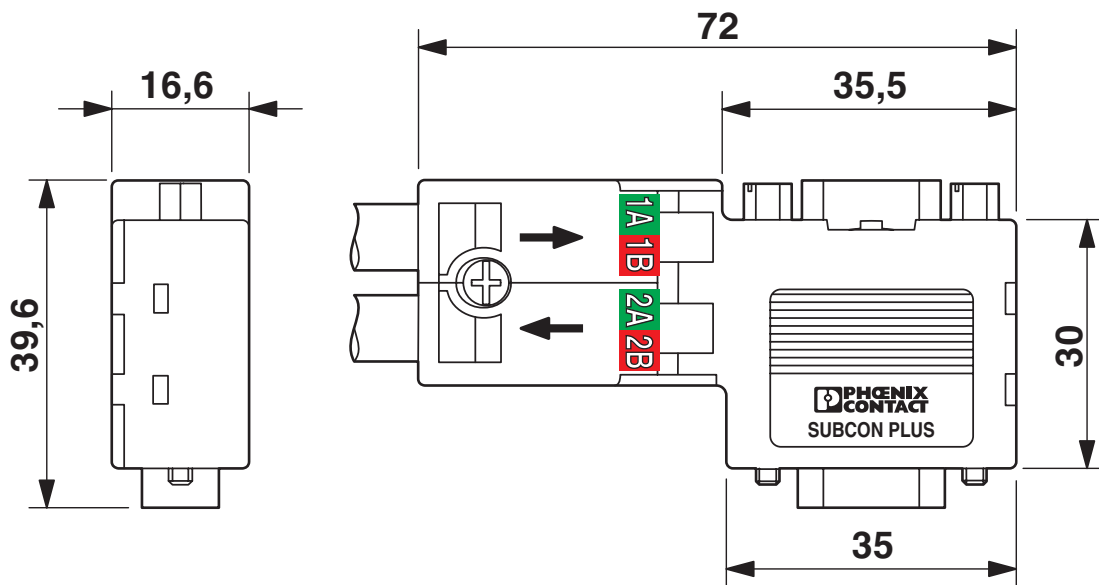
Leitungen anschließen

D-SUB-Busstecker - SUBCON-PLUS- PROFIB/90/PG/IDC

2313685

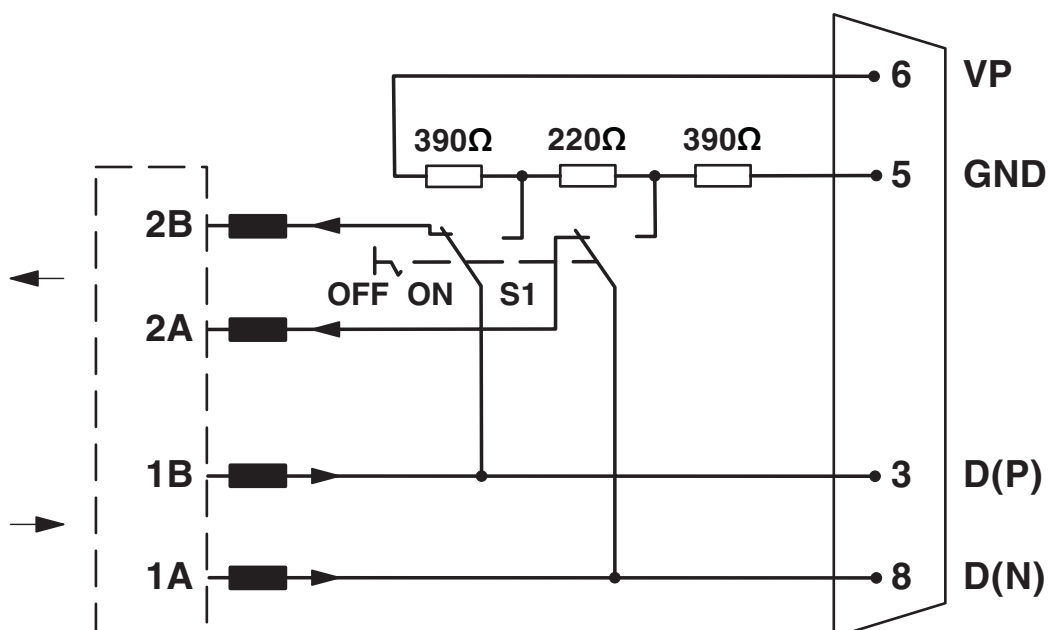
<https://www.phoenixcontact.com/de/produkte/2313685>

Maßzeichnung



Maßzeichnung

Schaltplan

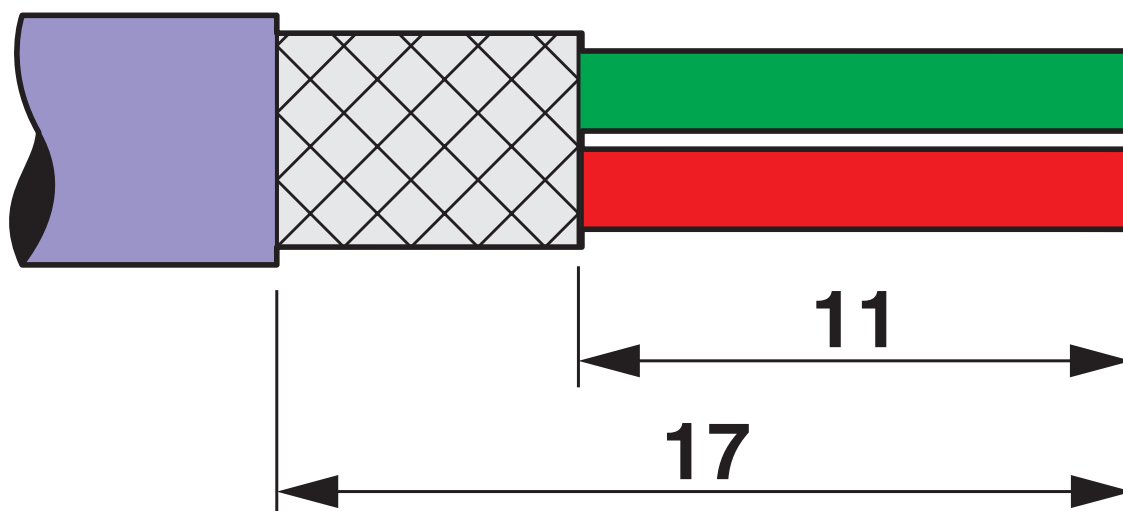


D-SUB-Busstecker - SUBCON-PLUS- PROFIB/90/PG/IDC

2313685

<https://www.phoenixcontact.com/de/produkte/2313685>

Schemazeichnung



Abisolierangaben

D-SUB-Busstecker - SUBCON-PLUS- PROFIB/90/PG/IDC



2313685

<https://www.phoenixcontact.com/de/produkte/2313685>

Zulassungen



cUL Recognized

Zulassungs-ID: FILE E 238705



UL Recognized

Zulassungs-ID: FILE E 238705



CSA

Zulassungs-ID: 2437602

cULus Recognized

D-SUB-Busstecker - SUBCON-PLUS- PROFIB/90/PG/IDC



2313685

<https://www.phoenixcontact.com/de/produkte/2313685>

Klassifikationen

ECLASS

ECLASS-9.0	27440302
ECLASS-10.0.1	27440302
ECLASS-11.0	27440302

ETIM

ETIM 8.0	EC001132
----------	----------

UNSPSC

UNSPSC 21.0	39121400
-------------	----------

D-SUB-Busstecker - SUBCON-PLUS- PROFIB/90/PG/IDC



2313685

<https://www.phoenixcontact.com/de/produkte/2313685>

Environmental Product Compliance

REACH SVHC	Lead 7439-92-1
China RoHS	Zeitraum für bestimmungsgemäße Verwendung (EFUP): 50 Jahre
	Informationen über gefährliche Substanzen finden Sie in der Herstellereklärung unter "Downloads"

D-SUB-Busstecker - SUBCON-PLUS- PROFIB/90/PG/IDC

2313685

<https://www.phoenixcontact.com/de/produkte/2313685>

Zubehör

Abisolierzange

Abisolierzange - QUICK WIREFOX 6 - 1204384

<https://www.phoenixcontact.com/de/produkte/1204384>



Abisolierzange für PVC-isolierte Leitungen, Abisolierbereich: 0,08 bis 6 mm²,
Drahtschneiden bis 6 mm² flexibel bzw. 4 mm² starr

Abisolierwerkzeug

Abisolierwerkzeug - PSM-STRIP-FC/PROFIB - 2744623

<https://www.phoenixcontact.com/de/produkte/2744623>



Schnellabisolierwerkzeug für PROFIBUS-Kabel Typ Fast Connect

D-SUB-Busstecker - SUBCON-PLUS- PROFIB/90/PG/IDC

2313685

<https://www.phoenixcontact.com/de/produkte/2313685>

Bussystem-Leitung

Bussystem-Leitung - PSM-CABLE-PROFIB/FC - 2744652

<https://www.phoenixcontact.com/de/produkte/2744652>



Meterware, Bussystem-Leitung, PROFIBUS (12 MBit/s), geschirmt, PVC FR VI/PVC, violett, 2-adrig (1X2XAWG22/1), Farbe Einzelader: rot, grün, Kabellänge: Freie Eingabe (1,0 ... 1000,0 m)

Schraubendreher

Schraubendreher - SZF 0-0,4X2,5 - 1204504

<https://www.phoenixcontact.com/de/produkte/1204504>



Betätigungswerkzeug, für ST-Klemmen, auch als Schlitzschraubendreher geeignet, Größe: 0,4 x 2,5 x 75 mm, 2-Komponentengriff, mit Abrollschutz

D-SUB-Busstecker - SUBCON-PLUS-PROFIB/90/PG/IDC

2313685

<https://www.phoenixcontact.com/de/produkte/2313685>

Schraubendreher

Schraubendreher - SZK PH1 VDE - 1205150

<https://www.phoenixcontact.com/de/produkte/1205150>



Schraubendreher, Kreuz PH, VDE isoliert, Größe: PH 1 x 80 mm, 2-Komponentengriff, mit Abrollschutz

D-SUB-Busstecker

D-SUB-Busstecker - SUBCON-PLUS-PROFIB/90/IDC - 2313672

<https://www.phoenixcontact.com/de/produkte/2313672>



D-SUB-Stecker, 9-polig, Stift, Kabelzuführung unter 90°, Bussystem: PROFIBUS DP bis 12 MBit/s, Abschlusswiderstand über Schiebeschalter zuschaltbar, Pinbelegung: 3, 5, 6, 8; IDC-Klemmenanschluss

D-SUB-Busstecker - SUBCON-PLUS-PROFIB/90/PG/IDC

2313685

<https://www.phoenixcontact.com/de/produkte/2313685>

D-SUB-Busstecker

D-SUB-Busstecker - SUBCON-PLUS-PROFIB/PG/SC2 - 2708245

<https://www.phoenixcontact.com/de/produkte/2708245>



D-SUB-Stecker, 9-polig, Stift, Kabelzuführung unter 35°, Bussystem: PROFIBUS DP bis 12 MBit/s mit PG-D-SUB-Buchse zum Anschluss eines Programmiergeräts, Abschlusswiderstand ü. Schiebeschalter zuschaltbar, Pinbelegung: 3, 5, 6, 8; Schraubanschlussklemmen

D-SUB-Busstecker

D-SUB-Busstecker - SUBCON-PLUS-PROFIB/AX/SC - 2744380

<https://www.phoenixcontact.com/de/produkte/2744380>



D-SUB-Stecker, 9-polig, Stift, axiale Ausführung mit zwei Kabelzuführungen, Bussystem: PROFIBUS DP bis 12 MBit/s, Abschlusswiderstand über Schiebeschalter zuschaltbar, Pinbelegung: 3, 5, 6, 8; Schraubanschlussklemmen

D-SUB-Busstecker - SUBCON-PLUS-PROFIB/90/PG/IDC

2313685

<https://www.phoenixcontact.com/de/produkte/2313685>

D-SUB-Busstecker

D-SUB-Busstecker - SUBCON-PLUS-PROFIB/90/PG/SC - 2313708

<https://www.phoenixcontact.com/de/produkte/2313708>



D-SUB-Stecker, 9-polig, Stift, Kabelzuführung unter 90°, Bussystem: PROFIBUS DP bis 12 MBit/s mit PG-D-SUB-Buchse zum Anschluss eines Programmiergeräts, Abschlusswiderstand ü. Schiebeschalter zuschaltbar, Pinbelegung: 3, 5, 6, 8; Schraubanschlussklemmen

Abschlusswiderstand

Abschlusswiderstand - PSI-TERMINATOR-PB-TBUS - 2702636

<https://www.phoenixcontact.com/de/produkte/2702636>



Aktiver Abschlusswiderstand für PROFIBUS- und RS-485-Bussysteme, redundante Spannungsversorgung, Durchrangierung der Versorgungsspannung über Tragschienen-Busverbinder, galvanische Trennung, Terminierung zuschaltbar, integrierte Programmierschnittstelle

Phoenix Contact 2023 © - Alle Rechte vorbehalten

<https://www.phoenixcontact.com>

PHOENIX CONTACT Deutschland GmbH

Flachsmarktstraße 8

D-32825 Blomberg

+49 52 35/3-1 20 00

info@phoenixcontact.de