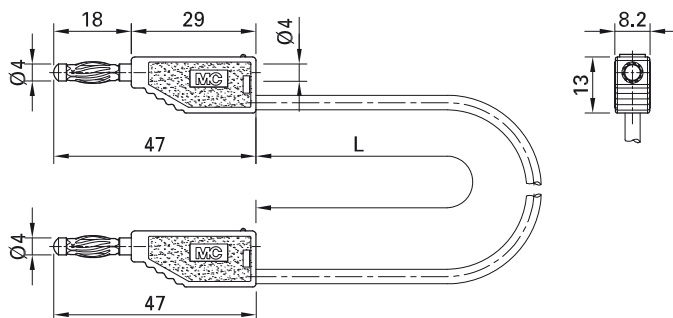


## Messleitung LK4...

Hochflexibel, beidseitig mit stapelbarem  
Ø 4 mm-Lamellenstecker.

LK410



Bestell-Nr.	Typ	Bemessungsspannung/-strom	Leitung	Benutzerinformation		Längen L [cm]	*Standardfarben
28.0060-□*	LK410	AC 30 V / 19 A DC 60 V / 19 A	PVC 1,0 mm <sup>2</sup>	i096	Au	025 050 075 100 150 200	20 21 22 23 24 25 26 27 28 29
28.0061-□*	LK410/SIL	AC 30 V / 19 A DC 60 V / 19 A	SIL 1,0 mm <sup>2</sup>	i096	Au	025 050 075 100 150 200	21 22 23 24 25 26
28.0073-□*	LK425-A	AC 30 V / 32 A DC 60 V / 32 A	PVC 2,5 mm <sup>2</sup>	i099	Au	025 050 075 100 150 200	20 21 22 23 24 25 26 27 28 29
28.0074-□*	LK425-A/SIL	AC 30 V / 32 A DC 60 V / 32 A	SIL 2,5 mm <sup>2</sup>	i099	Au	025 050 075 100 150 200	21 22 23 24 25



Optionale Farben 20 26 27 28 29

Optionale Längen auf Anfrage

Weitere Informationen, Seite 6



Benutzerinformation **i096, i099**

[www.staubli.com/electrical](http://www.staubli.com/electrical)