

Zubehör Leistungsschalter 3WA, Abschließvorrichtung gegen Verfahren des Leistungsschalters in Einschubtechnik. Schlüsselbetätigung mit Fabrikat RONIS. Ersatzteil für Z-Option S76.



Ausführung	
Produkt-Markename	SETRON
Produkt-Bezeichnung	Abschließvorrichtung
Ausführung des Produkts	Abschließvorrichtung gegen Verfahren des Leistungsschalters in Einschubtechnik, Schlüsselbetätigung mit Fabrikat RONIS

Approbationen Zertifikate			
allgemeine Produktzulassung	EMV (Elektromagnetische Verträglichkeit)	Konformitätserklärung	Prüfbescheinigungen

[Bestätigungen](#)



[Typprüfbescheinigung/Werkzeugnis](#)

Prüfbescheinigungen		Marine / Schiffbau	Sonstige
Sonstige	spezielle Prüfbescheinigungen		Bestätigungen

Weitere Informationen

Siemens hat beschlossen, sich aus dem russischen Markt zurückzuziehen (siehe hier).

<https://press.siemens.com/global/en/pressrelease/siemens-wind-down-russian-business>

Siemens arbeitet an der Erneuerung der aktuellen EAC-Zertifikate.

Bitte erkundigen Sie sich nach dem Status der Gültigkeit der EAC-Zertifizierung, wenn Sie beabsichtigen, diese Produkte in einen EAC-relevanten Markt (mit Ausnahme von Russland oder Weißrussland) zu importieren oder anzubieten.

Informationen zur Verpackung

<https://support.industry.siemens.com/cs/ww/de/view/109813875>

Information- and Downloadcenter (Kataloge, Broschüren,...)

<http://www.siemens.de/lowvoltage/kataloge>

Industry Mall (Online-Bestellsystem)

<https://mall.industry.siemens.com/mall/de/de/Catalog/product?mlfb=3WA9111-0BA77>

Service&Support (Handbücher, Betriebsanleitungen, Zertifikate, Kennlinien, FAQs,...)

<https://support.industry.siemens.com/cs/ww/de/ps/3WA9111-0BA77>

Bilddatenbank (Produktfotos, 2D-Maßzeichnungen, 3D-Modelle, Geräteschaltpläne, ...)

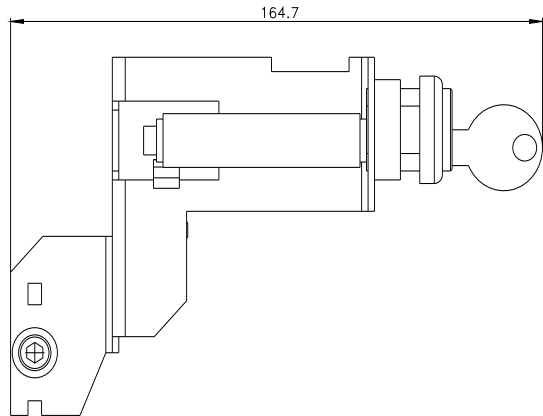
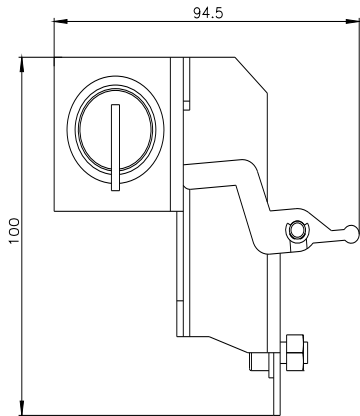
http://www.automation.siemens.com/bilddb/cax_de.aspx?mlfb=3WA9111-0BA77

CAX-Online-Generator

<http://www.siemens.com/cax>

Ausschreibungstexte (Leistungsverzeichnisse)

<http://www.siemens.de/ausschreibungstexte>



letzte Änderung:

12.08.2023 

