

**ebm-papst St. Georgen GmbH & Co. KG**

Hermann-Papst-Straße 1

78112 St. Georgen

Phone: +49 7724 81-0

Fax: +49 7724 81-1309

www.ebmpapst.com

info2@de.ebmpapst.com

Nenndaten

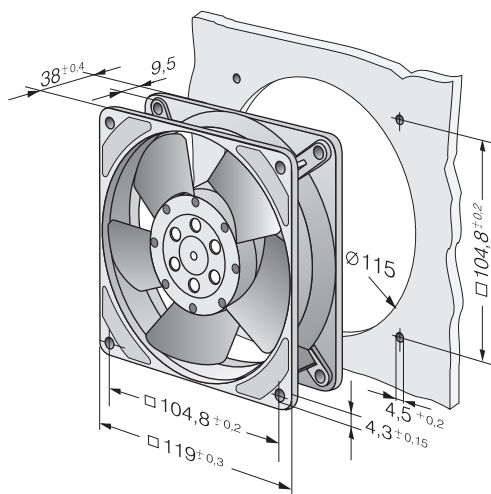
Typ	4650 Z	
Nennspannung	[VAC]	230
Frequenz	[Hz]	50
Drehzahl	[min ⁻¹]	2650
Leistungsaufnahme	[W]	19,0
Min. Umgebungstemperatur	[°C]	-10
Max. Umgebungstemperatur	[°C]	50
Volumenstrom	[m ³ /h]	160
Schalleistungspegel	[B]	5,3
Schalldruckpegel	[dB(A)]	40

mb = max. Belastung · mw = max. Wirkungsgrad · fb = freiblasend · kv = Kundenvorgabe · kg = Kundengerät
 Änderungen vorbehalten

Technische Beschreibung

Abmessungen	119 x 119 x 38 mm
Allgemeine Beschreibung	Wechselspannungslüfter mit Außenläufer-Spaktmotor.
Anschlussleitung	2 Flachstecker 2,8 x 0,5 mm. Gehäuse mit Erdungsöse und Gewindeschraube M4 x 8 (TORX).
Drehrichtung	Rechts, auf Rotor gesehen
Förderrichtung	Über Stege blasend
Lagerung	Sintec - Gleitlagersystem
Lebensdauer L10 bei 40 °C	37500 h
Lebensdauer L10 bei max. Temperatur	30000 h
Masse	0.540 kg
Material Gehäuse	Metall
Material Laufrad	Metall
Motorschutz	Geschützt gegen Überlastung durch Impedanzschutz
Option	Elektrischer Anschluss an Einzellitzen 310 mm lang lieferbar.
Zulassung	VDE, CSA, UL, CE

Produktzeichnung



Kennlinien: Luftleistung

