

# A2513040

## RUNDKNOPF 13,5, ohne Strich

Passend für Drehpotentiometer mit runden Wellenenden nach DIN 41591. Spannzangensystem für bequeme Knopfmontage von vorn und leichte Justierung (mit Justierschlüssel - sep. Artikel). Achsbohrung abgestuft. Max. Drehmoment: Montage = 0,5 Nm, Funktion = 0,5 Nm.

### Lieferumfang

1 Rundknopf



### TECHNISCHE DATEN

Material	ABS (UL 94 HB)	Durchmesser	13 mm
Farbe	schwarz RAL 9005	Höhe	15 mm
Standards	RoHS konform, REACH konform	Achsbohrung	4 mm

Bitte die Maße an aktuellen Teilen abnehmen. Diese unterliegen material- und produktionsspezifischen Fertigungstoleranzen.

### KAUFMÄNNISCHE DATEN

Gewicht/1 Stück	6,2 g
Warentarifnummer (OKW Produkt)	84879090
Herstellungsland	Deutschland

### KUNDENSPEZ. MODIFIKATIONEN

Was benötigen Sie für Ihr persönliches Produkt? Bei Bedarf liefern wir Ihnen die Gehäuse/Drehknöpfe einbaufertig mit allen notwendigen Modifikationen und Veredelungen. Wir beraten Sie gerne. Fragen Sie an!

### Produktoptionen für A2513040

# A2513040

RUNDKNOPF 13,5, ohne Strich



Mechanische  
Bearbeitung



Bedruckung



Konfektion / Montage

# A2513040

RUNDKNOPF 13,5, ohne Strich

## SYSTEMKOMPONENTEN ZUM KOMPLETTIEREN



**A4113000**  
Deckel 13,5, ohne Strich  
ABS (UL 94 HB)  
schwarz RAL 9005



**A4113002**  
Deckel 13,5, ohne Strich  
ABS (UL 94 HB)  
rot RAL F12/0-10



**A4113004**  
Deckel 13,5, ohne Strich  
ABS (UL 94 HB)  
gelb RAL F12/0-1



**A4113005**  
Deckel 13,5, ohne Strich  
ABS (UL 94 HB)  
grün RAL F12/0-43



**A4113006**  
Deckel 13,5, ohne Strich  
ABS (UL 94 HB)  
lichtblau RAL 5012



**A4113007**  
Deckel 13,5, ohne Strich  
ABS (UL 94 HB)  
kieselgrau RAL 7032



**A4113008**  
Deckel 13,5, ohne Strich  
ABS (UL 94 HB)  
staubgrau RAL 7037



**A4113100**  
Deckel 13,5, mit Strich  
ABS (UL 94 HB)  
schwarz RAL 9005



**A4113102**  
Deckel 13,5, mit Strich  
ABS (UL 94 HB)  
rot RAL F12/0-10



**A4113104**  
Deckel 13,5, mit Strich  
ABS (UL 94 HB)  
gelb RAL F12/0-1



**A4113105**  
Deckel 13,5, mit Strich  
ABS (UL 94 HB)  
grün RAL F12/0-43



**A4113106**  
Deckel 13,5, mit Strich  
ABS (UL 94 HB)  
lichtblau RAL 5012



**A4113107**  
Deckel 13,5, mit Strich  
ABS (UL 94 HB)  
kieselgrau RAL 7032



**A4113108**  
Deckel 13,5, mit Strich  
ABS (UL 94 HB)  
staubgrau RAL 7037

# A2513040

RUNDKNOPF 13,5, ohne Strich

## ZUBEHÖR "SCHRAUBEN"



**A6207009**  
Rundmutter M7 x 0,75



**A6210009**  
Rundmutter M10 x 0,75



**A6295009**  
Rundmutter 3/8"-32G



**A6300000**  
Steckschlüssel



**A7513000**  
Mutterabdeckung 13,5, ohne  
Strich  
ABS (UL 94 HB)  
schwarz RAL 9005



**A7513010**  
Mutterabdeckung 13,5, mit Strich  
ABS (UL 94 HB)  
schwarz RAL 9005



**A7513018**  
Mutterabdeckung 13,5, mit Strich  
ABS (UL 94 HB)  
staubgrau RAL 7037

## ZUBEHÖR



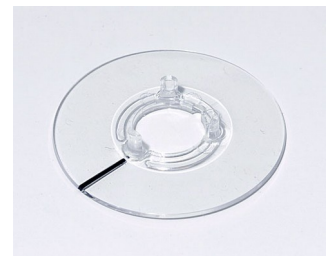
**A4213000**  
Pfeilscheibe 13,5  
ABS (UL 94 HB)  
schwarz RAL 9005



**A4213002**  
Pfeilscheibe 13,5  
ABS (UL 94 HB)  
rot RAL F12/0-10



**A4213008**  
Pfeilscheibe 13,5  
ABS (UL 94 HB)  
staubgrau RAL 7037



**A4413010**  
Skalenscheibe 13,5  
PC (UL 94 HB)  
transparent



**A4413020**  
Skalenscheibe 13,5  
PC (UL 94 HB)  
transparent



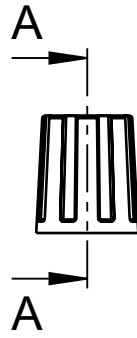
**A4413049**  
Skalenscheibe 13,5  
PC (UL 94 HB)  
transparent



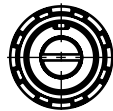
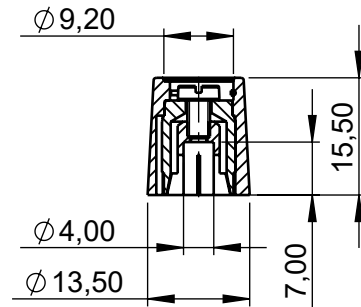
**A4413060**  
Skalenscheibe 13,5  
PC (UL 94 HB)  
transparent



**A6402005**  
Justierschlüssel 10/13/16  
ABS (UL 94 HB)  
grün



### Schnitt A-A



Bitte die Maße an aktuellen Teilen abnehmen.  
Diese unterliegen material und produktionsspezifischen  
Fertigungstoleranzen

Please take the dimensions from current parts.  
These are subject to material- and manufacturing-  
specific tolerances

Informationskopie  
wird nicht aktualisiert  
Copy for Information  
will not be updated

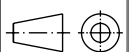
Erst. am: 02.04.2020  
Erst. von: J. Farrenkopf  
Freig. am:  
Freig. von:  
Revision: 01

Toleranzen:  
DIN 16901 T130

Status:  
ENTWICKLUNG

Volumen:

Zeichnungsart:  
KUNDE

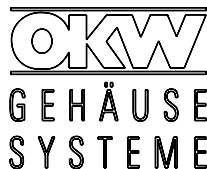


DIN 6 Teil 2

Technische Änderungen vorbehalten. Irrtümer oder Druckfehler  
begründen keinen Anspruch auf Schadenersatz. Wichtige Ein-  
baumaße bitte direkt mit dem aktuellen Produkt abstimmen.

Subject to technical modification without prior notice. Typogra-  
phical and other errors do not justify any claim for damages. All  
dimensions should be verified using an actual moulded part.

Sous reserve de modifications techniques. Toute erreur ou faute  
d'impression ne justifie aucune demande d'indemnisation. Nous  
prions les clients de vérifier les dimensions des composants avec  
les boîtiers avant le montage.



This document contains proprietary information of OKW Gehäusesysteme GmbH  
and is tendered subject to the conditions that the information be retained in confidence  
not be reproduced or copied and not be used or incorporated in any product.

**KOMBIKNOEPFE-SPANNZANGE 13,5**  
**Rundknopf 13,5 mit Spannzange d=4mm**

**A2\*1304\***

M 1:1

Für dieses Dokument behalten wir uns alle Urheberrechte vor. Es darf auch auszugs-  
weise weder vervielfältigt noch Dritten in irgendeiner Form zugänglich gemacht werden.

Dateiname:  
00027185