

5748678-1 ✓ AKTIV

AMPLIMITE | AMPLIMITE Kit

Interne TE-Nummer 5748678-1

AMPLIMITE Kit, D-Sub Backshells & Clamps, Cable Clamp Kit, Two-Piece RFI/EMI Shield, Compatible With Connector Shell Size 1

[Auf TE.com ansehen>](#)



Steckverbinder > D-förmige Steckverbinder > D-Sub-Zubehör > D-Sub-Abdeckkappen und Kabelklemmen



D-förmiges Steckverbinderzubehör: **Kabelklemmen-Kit**

Zugentlastungsklemmentyp: **Zweiteilige RFI-/EMI-Abschirmung**

Kompatibel mit der Steckverbinder-Außengehäusegröße: **1**

Geschirmt: **Nein**

Bereich des Kabelisolationsdurchmessers: **4.7 – 8.13 mm [ .185 – .32 in ]**

## Eigenschaften

### Produktmerkmale

Durchführungsdichtungen	Mit
Produkttyp	Zubehör
D-förmiges Steckverbinderzubehör	Kabelklemmen-Kit

### Sonstige Eigenschaften

Material der Abschirmbeschichtung	Keine
Material der Zugentlastungsklemme	ABS
Farbe	Schwarz
Dichtungen pro Satz	4
Zugentlastungsklemmentyp	Zweiteilige RFI-/EMI-Abschirmung
Kabelausgangswinkel	180° (Verbindungsmuffe)

### Montage und Anschlusstechnik

Gewindegröße der Schraube und Bohrung	4-40
---------------------------------------	------

### Abmessungen

Bereich des Kabelisolationsdurchmessers	4.7 – 8.13 mm [.185 – .32 in]
---	-------------------------------

## Verwendungsbedingungen

Betriebstemperaturbereich	-55 – 85 °C[-67 – 185 °F]
---------------------------	---------------------------

## Betrieb/Anwendung

Zur Verwendung mit	Stecker/Buchse
--------------------	----------------

Kompatibel mit der Steckverbinder-Außengehäusegröße	1
---	---

Geschirmt	Nein
-----------	------

## Verpackungsmerkmale

Verpackungsmenge	1
------------------	---

Verpackungsmethode	Satz
--------------------	------

## Weitere

Kommentar	Nivellierschrauben müssen separat erworben werden.
-----------	--

## Produkt-Compliance

Bitte besuchen Sie die [Produktseite auf TE.com](#) um Informationen über Produktkonformität zu erhalten.>

EU RoHS Richtlinie 2011/65/EU	Konform
EU ELV Richtlinie 2000/53/EG	Konform
China RoHS 2 Richtlinie MIIT Order No 32, 2016	Keine eingeschränkten Materialien oberhalb der Grenzwerte
EU REACH Verordnung (EG) No. 1907/2006	Aktuelle ECHA Kandidatenliste: JUN 2020 (209) Kandidatenliste deklariert bezüglich: JAN 2020 (205) Enthält keine SVHC
Halogengehalt	Kein niedriger Halogengehalt – enthält Br oder Cl > 900 ppm.
Lötfähigkeit	Für Lötfähigkeit nicht zutreffend

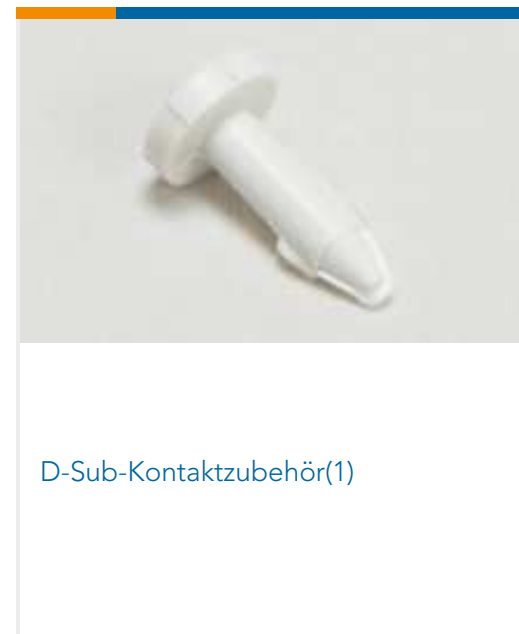
### Produktkonformitäts-Disclaimer

Diese Informationen beruhen auf angemessenen Erkundigungen bei unseren Lieferanten und entsprechen unserem derzeitigen Wissensstand auf Grundlage der Angaben der Lieferanten. Diese Informationen können Änderungen erfahren. Die von TE als EU RoHS-konform ermittelten Teile weisen einen maximalen Gewichtsanteil von 0,1 % Blei, Chrom VI, Quecksilber, PBB, PBDE, DBP, BBP, DEHP und DIBP sowie 0,01 % Kadmium im homogenen Werkstoff auf oder sind gemäß der Anhänge zur Richtlinie 2011/65/EU (RoHS2) von diesen Grenzwerten ausgenommen. Elektrische und elektronische Endprodukte erhalten gemäß der Richtlinie 2011/65/EU eine CE-Kennzeichnung. Die Komponenten sind möglicherweise nicht CE-gekennzeichnet. Zusätzliche weisen die von TE als EU ELV-konform ermittelten Teile einen maximalen Gewichtsanteil von 0,1 % Blei, Chrom VI und Quecksilber sowie 0,01 % Kadmium im homogenen Werkstoff auf oder sind gemäß der Anhänge zur Richtlinie 2000/53/EG (ELV) von diesen Grenzwerten ausgenommen. Hinsichtlich der REACH Verordnung beruhen die Angaben von TE bezüglich der besonders besorgniserregenden Substanzen (Substances of Very High Concern, SvHC) auf den ‚Leitlinien zu den Anforderungen für Stoffe in Erzeugnissen‘, wie sie auf der Webseite der Europäischen Chemikalienagentur (ECHA) unter folgender URL publiziert sind: <https://echa.europa.eu/guidance-documents/guidance-on-reach>

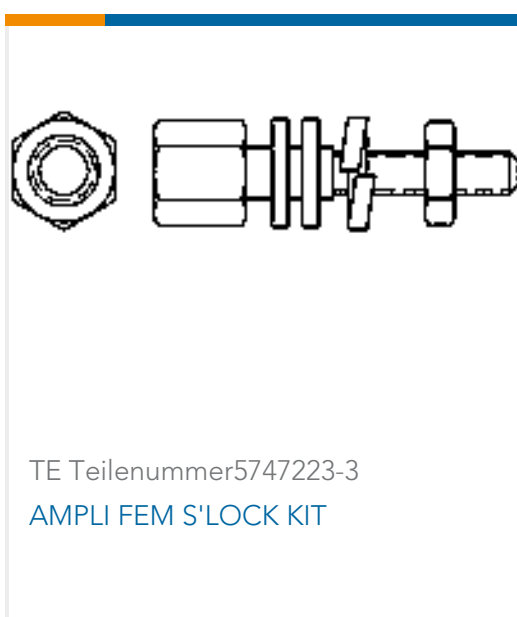
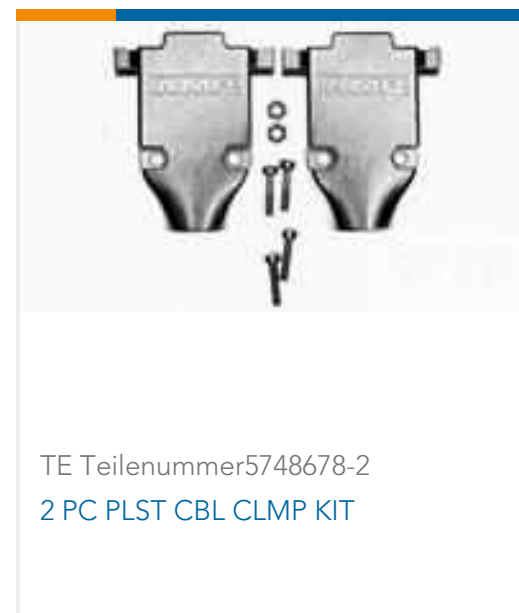
## Kompatible Teile



## Auch serienmäßig | AMPLIMITE Kit



## Kunden kauften auch diese Produkte





## Dokumente

### Produktzeichnungen

#### 2 PC PLST CBL CLMP KIT

Englisch

### CAD-Dateien

#### 3D PDF

Englisch

#### Kundenmodell

[ENG\\_CVM\\_5748678-1\\_O.2d\\_dxf.zip](#)

Englisch

#### Kundenmodell

[ENG\\_CVM\\_5748678-1\\_O.3d\\_igs.zip](#)

Englisch

#### Kundenmodell

[ENG\\_CVM\\_5748678-1\\_O.3d\\_stp.zip](#)

Englisch

Indem Sie die CAD-Datei herunterladen stimmen Sie den [allgemeinen Verkaufsbedingungen](#) zu.

### Datenblätter/ Katalogseiten

#### AMPLIMITE Subminiature D Connectors - Cable Connectors

Englisch

#### AMPLIMITE Cable Connectors and Shielding Hardware Kits QRG

Englisch

### Umweltverträglichkeit von Produkten

#### TE-Materialdeklaration

Englisch

### Benutzeranleitungen

#### Anleitung (USA)

Englisch