



Steckverbinder > PCB-Steckverbinder > Leiterplatte-an-Leiterplatte-Steckverbinder > Leiterplatte-an-Leiterplatte-Steckkontakte und -sockel



PCB-Steckverbindermontagetyp: **Stiftleiste für die Leiterplattenmontage**

Montageausrichtung für Leiterplatte: **Rechter Winkel**

Steckverbindersystem: **Leiterplatte-an-Leiterplatte**

Anzahl von Positionen: **4**

Raster: **2.54 mm [.1 in]**

Eigenschaften

Produktmerkmale

PCB-Steckverbindermontagetyp	Stiftleiste für die Leiterplattenmontage
Steckverbindersystem	Leiterplatte-an-Leiterplatte
Stecksockeltyp	Abreißen
Abdichtbar	Nein
Anschluss von Steckverbinder & Kontakt an	Leiterplatte

Konfigurationsmerkmale

Zeilenanzahl	2
Ladungszustand des Steckverbinderkontakts	Voll bestückt
Montageausrichtung für Leiterplatte	Rechter Winkel
Anzahl von Positionen	4
Leiterplatte-an-Leiterplatte-Konfiguration	Rechter Winkel

Sonstige Eigenschaften

Pfostengröße	.64 mm[.025 in]
--------------	-----------------

Kontaktmerkmale

	100 – 200 µin
Kontaktform	Quadratisch
Unterbeschichtungsmaterial des Kontakts	Nickel
Beschichtungsmaterial des Kontaktanschlussbereichs der	Zinn



Leiterplatte

Kontaktmaterial	Kupferlegierung
Beschichtungsmaterial des Steckbereichs des Kontakts	Zinn
Kontakttyp	Stift
Kontakt-nennstrom (max.)	3 A

Klemmenmerkmale

Anschlussstift- und Restlänge	3.05 mm [.12 in]
Verbindungsmethode für Leiterplatte	Durchsteckmontage - Lötten

Montage und Anschlussstechnik

Gegensteckführung	Ohne
Arretierung für Leiterplattenmontage	Ohne
Montageausrichtung der Leiterplatte	Ohne
Art der Steckverbinder-montage	Leiterplattenmontage

Gehäusemerkmale

Raster	2.54 mm [.1 in]
Gehäusefarbe	Schwarz
Gehäusematerial	Thermoplast, Thermoplast

Abmessungen

Row-to-Row Spacing	2.54 mm [.1 in]
Leiterplattendicke (empfohlen)	1.6 mm [.063 in]

Verwendungsbedingungen

Gehäusenenn-temperatur	Standard
Betriebstemperaturbereich	-65 – 105 °C [-85 – 221 °F]

Betrieb/Anwendung

Stromkreis Anwendung	Signal
----------------------	--------

Industriestandards

UL-Brandschutzklasse	UL 94V-0
----------------------	----------

Verpackungsmerkmale

Verpackungsmenge	100
Verpackungsmethode	Carton

Weitere

Kommentar

Headers may be broken to desired number of positions using Hand Tool No. 91406-1, or Tool Kit No. 314818-1. Other tail lengths are available, consult TE Connectivity.

Produkt-Compliance

[Bitte besuchen Sie die Produktseite auf TE.com um Informationen über Produktkonformität zu erhalten.>](#)

EU RoHS Richtlinie 2011/65/EU	Konform
EU ELV Richtlinie 2000/53/EG	Konform
China RoHS 2 Richtlinie MIIT Order No 32, 2016	Keine eingeschränkten Materialien oberhalb der Grenzwerte
EU REACH Verordnung (EG) No. 1907/2006	Aktuelle ECHA Kandidatenliste: JAN 2020 (205) Kandidatenliste deklariert bezüglich: JAN 2020 (205) Enthält keine SVHC
EU REACH Verordnung (EG) No. 1907/2006	Aktuelle ECHA Kandidatenliste: JAN 2020 (205) Kandidatenliste deklariert bezüglich: JAN 2020 (205)
Halogengehalt	Kein niedriger Halogengehalt – enthält Br oder Cl > 900 ppm.
Lötfähigkeit	Wellenlötfähig bis 265 °C

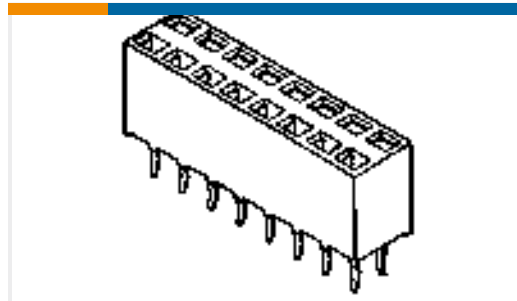
Produktkonformitäts-Disclaimer

Diese Informationen beruhen auf angemessenen Erkundigungen bei unseren Lieferanten und entsprechen unserem derzeitigen Wissensstand auf Grundlage der Angaben der Lieferanten. Diese Informationen können Änderungen erfahren. Die von TE als EU RoHS-konform ermittelten Teile weisen einen maximalen Gewichtsanteil von 0,1 % Blei, Chrom VI, Quecksilber, PBB, PBDE, DBP, BBP, DEHP und DIBP sowie 0,01 % Kadmium im homogenen Werkstoff auf oder sind gemäß der Anhänge zur Richtlinie 2011/65/EU (RoHS2) von diesen Grenzwerten ausgenommen. Elektrische und elektronische Endprodukte erhalten gemäß der Richtlinie 2011/65/EU eine CE-Kennzeichnung. Die Komponenten sind möglicherweise nicht CE-gekennzeichnet. Zusätzliche weisen die von TE als EU ELV-konform ermittelten Teile einen maximalen Gewichtsanteil von 0,1 % Blei, Chrom VI und Quecksilber sowie 0,01 % Kadmium im homogenen Werkstoff auf oder sind gemäß der Anhänge zur Richtlinie 2000/53/EG (ELV) von diesen Grenzwerten ausgenommen. Bezüglich der REACH Bestimmungen beruht die TE-Information über SVHC in den Artikeln für diese Teilenummer noch auf den „Leitlinien zu den Anforderungen für Stoffe in Erzeugnissen“ (Version: 2, April 2011) der European Chemicals Agency (ECHA), wobei der Grenzwert von 0,1% (nach Gewicht) auf das Fertigprodukt bezogen ist. TE ist sich des EuGH-Urteils vom 10. September 2015, auch bekannt als O5A (Once An Article Always An Article), bewusst, welches besagt, dass im Falle von 'komplexen Erzeugnissen', der Schwellenwert für eine SVHC sowohl auf das Produkt als Ganzes und gleichzeitig auf jeden der Artikel, aus denen sich das Produkt zusammensetzt, angewendet wird. TE hat diesen Entscheid auf der Grundlage der neuen ECHA 'Leitlinien zu den Anforderungen für Stoffe in Erzeugnissen' (Juni 2017, Version 4,0) ausgewertet und wird seine Deklarationen entsprechend aktualisieren.

Kompatible Teile



TE Teilenummer 87133-1
04 LOCKING CLIP HSG DR .100CL



TE Teilenummer 215308-4
2X 4P HV100 REC CON. TE, 7.0MM, TIN



TE Teilenummer 87131-1
04 LOCKING CLIP HSG DR .100CL



TE Teilenummer 87131-4
4 POS. LOCKING CLIP



TE Teilenummer 87132-4
4 POS. LOCKING CLIP

Auch serienmäßig | AMPMODU Headers



Anschlusswannen für Leiterplatten-Steckverbinder(1)



Draht-an-Leiterplatte-Steckkontakte und -sockel(75)



Kabel-an-Leiterplatte-Steckverbinderkontakte(50)



Kabel-an-Leiterplatte-Steckverbindersätze und -gehäuse(3)



Laschen, Verriegelungen und Arretierungen für Leiterplatten(2)



Leiterplatte-an-Leiterplatte-Steckkontakte und -sockel(5291)

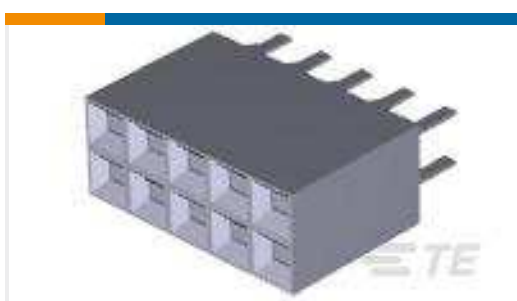


Montage von Leiterplatten-Steckverbindern(1)

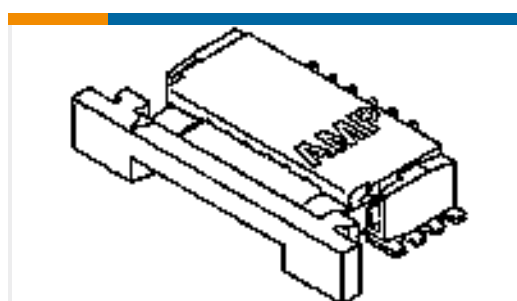


Stiftwannen für Pkw, Lkw, Busse und Off-Road-Fahrzeuge(7)

Kunden kauften auch diese Produkte



TE Teilenummer5-535542-5
10 MODIV VRT DR CE 100/130



TE Teilenummer487952-5
005 1MM FPC BTM HORZ



TE Teilenummer103330-2
04 MODII HDR DRRA B/A .100CL



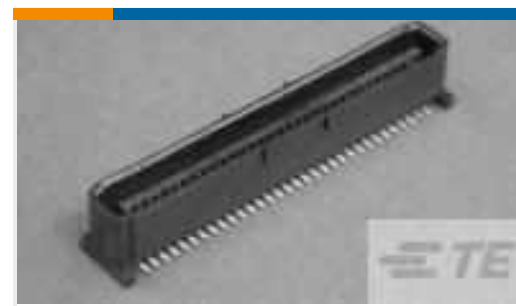
TE Teilenummer103801-5
10 MODII HDR DRRA B/A .100CL



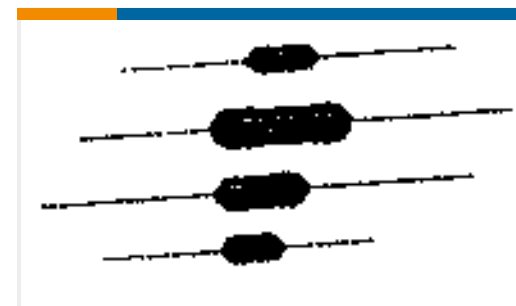
TE Teilenummer120527-2
1FHP,84,30A/P,S,N,S10,12,13,15



TE Teilenummer146135-4
10 MODII HDR DRST SFMNT B/A



TE Teilenummer2007009-2
84 1.0MM FH RCPT W/ COVER 8,9,10H



TE Teilenummer3-1879624-3
H4 22R1 1% 15PPM



TE Teilenummer6-1879646-3
H8 22K6 0.5% 50PPM



TE Teilenummer1624001-2
SC30-10-2537-10 100UH REELED

Dokumente

Produktzeichnungen

04 MODII HDR DRRR B/A .100 CL LF

Englisch

CAD-Dateien

3D PDF

3D

Kundenmodell

[ENG_CVM_CVM_5-103330-2_H.2d_dxf.zip](#)

Englisch

Kundenmodell

[ENG_CVM_CVM_5-103330-2_H.3d_igs.zip](#)

Englisch

Kundenmodell

[ENG_CVM_CVM_5-103330-2_H.3d_stp.zip](#)

Englisch

Indem Sie die CAD-Datei herunterladen stimmen Sie den [allgemeinen Verkaufsbedingungen](#) zu.

Umweltverträglichkeit von Produkten

TE-Materialdeklaration

Englisch