

342143-1

✓ AKTIV

PLASTI-GRIP

Interne TE-Nummer 342143-1

Rings & Spades, Ring Tongue, 16 – 14 AWG, 1 – 2.5 mm², M4 / #8,
Stud Diameter 4.3 mm [.171 in], Tongue Thickness .79 mm [.031 in],
Closed Barrel

[Auf TE.com ansehen>](#)



Kontakte & Kabelverbinder > Ringe und Gabelkontakte



Klemmen- und Spleißart: **Ring Tongue**

Wire Size: 1 – 2.5 mm²

Bolzensgröße: #8, M4

Bolzendurchmesser: 4.3 mm [.171 in]

Eigenschaften

Produktmerkmale

Klemmenfunktionen	Abgeschert
Beschreibung der Form	RING-043
Bolzensgröße	#8, M4
Hülstentyp	Geschlossene Hülse
Abdichtbar	Nein
Insulated	Yes
Leitungs-/Kabeltyp	Regulärer Draht
Unterstützungsausführung	Isolationsunterstützung

Konfigurationsmerkmale

Bohrungsanzahl	1
Klemmenwinkel	Gerade

Elektrische Kennwerte

Spannung (max.)	600 V
-----------------	-------

Sonstige Eigenschaften

Prüfsteckplatz	Nein
Farbe der Isolierhülse	Blau
Gewicht pro Stück	.891 g
Streifenfarbe	Blau
Beschichtungsmaterial	Kupfer, Zinn

Kontaktmerkmale

Klemmen- und Spleißart	Ring Tongue
Klemmenausrichtung	Ausgleich

Montage und Anschlusstechnik

Drahtisoliationsunterstützung	Ohne
-------------------------------	------

Abmessungen

Wire Size	1 – 2.5 mm ²
Bolzendurchmesser	4.3 mm [.171 in]
Zungendicke	.79 mm [.031 in]
Gesamtlänge	22.1 mm [.87 in]
Durchmesser der Drahtisolation (max.)	4.9 mm [.193 in]
Durchmesser der Drahtisolation	3 – 4.9 mm [.118 – .193 in]

Verwendungsbedingungen

Betriebstemperaturbereich	105 °C [221 °F]
---------------------------	-----------------

Betrieb/Anwendung

Starke Beanspruchung	Nein
----------------------	------

Industriestandards

Mit behördlicher Genehmigung	Nein
------------------------------	------

Verpackungsmerkmale

Verpackungsmenge	100
Verpackungsmethode	Loses Teil

Produkt-Compliance

Bitte besuchen Sie die Produktseite auf [TE.com](https://www.te.com) um Informationen über Produktkonformität zu erhalten.>

EU RoHS Richtlinie 2011/65/EU	Konform
EU ELV Richtlinie 2000/53/EG	Konform
China RoHS 2 Richtlinie MIIT Order No 32, 2016	Keine eingeschränkten Materialien oberhalb der Grenzwerte
EU REACH Verordnung (EG) No. 1907/2006	Aktuelle ECHA Kandidatenliste: JAN 2020 (205) Kandidatenliste deklariert bezüglich: JAN 2019 (197) Enthält keine SVHC
EU REACH Verordnung (EG) No. 1907/2006	

Aktuelle ECHA Kandidatenliste: JAN 2020 (205)

Kandidatenliste deklariert bezüglich: JAN 2019 (197)

Halogengehalt

Kein niedriger Halogengehalt – enthält Br oder Cl > 900 ppm.

Lötfähigkeit

Für Lötfähigkeit nicht zutreffend

Produktkonformitäts-Disclaimer

Diese Informationen beruhen auf angemessenen Erkundigungen bei unseren Lieferanten und entsprechen unserem derzeitigen Wissensstand auf Grundlage der Angaben der Lieferanten. Diese Informationen können Änderungen erfahren. Die von TE als EU RoHS-konform ermittelten Teile weisen einen maximalen Gewichtsanteil von 0,1 % Blei, Chrom VI, Quecksilber, PBB, PBDE, DBP, BBP, DEHP und DIBP sowie 0,01 % Kadmium im homogenen Werkstoff auf oder sind gemäß der Anhänge zur Richtlinie 2011/65/EU (RoHS2) von diesen Grenzwerten ausgenommen. Elektrische und elektronische Endprodukte erhalten gemäß der Richtlinie 2011/65/EU eine CE-Kennzeichnung. Die Komponenten sind möglicherweise nicht CE-gekennzeichnet. Zusätzliche weisen die von TE als EU ELV-konform ermittelten Teile einen maximalen Gewichtsanteil von 0,1 % Blei, Chrom VI und Quecksilber sowie 0,01 % Kadmium im homogenen Werkstoff auf oder sind gemäß der Anhänge zur Richtlinie 2000/53/EG (ELV) von diesen Grenzwerten ausgenommen. Bezüglich der REACH Bestimmungen beruht die TE-Information über SVHC in den Artikeln für diese Teilenummer noch auf den „Leitlinien zu den Anforderungen für Stoffe in Erzeugnissen“ (Version: 2, April 2011) der European Chemicals Agency (ECHA), wobei der Grenzwert von 0,1% (nach Gewicht) auf das Fertigprodukt bezogen ist. TE ist sich des EuGH-Urteils vom 10. September 2015, auch bekannt als O5A (Once An Article Always An Article), bewusst, welches besagt, dass im Falle von 'komplexen Erzeugnissen', der Schwellenwert für eine SVHC sowohl auf das Produkt als Ganzes und gleichzeitig auf jeden der Artikel, aus denen sich das Produkt zusammensetzt, angewendet wird. TE hat diesen Entscheid auf der Grundlage der neuen ECHA 'Leitlinien zu den Anforderungen für Stoffe in Erzeugnissen' (Juni 2017, Version 4,0) ausgewertet und wird seine Deklarationen entsprechend aktualisieren.

Kompatible Teile



TE Teilenummer 58423-1
DIE, RBY IS9252



TE Teilenummer 58433-3
PRO CR ASSY, RBY IS9252



TE Teilenummer 59824-1
TETRA-CRIMP HT ASSY



TE Teilenummer 47387
DAHT PIDG 16-14 ASSY



TE Teilenummer 169404
CERTI-LOK DIE

Kunden kauften auch diese Produkte



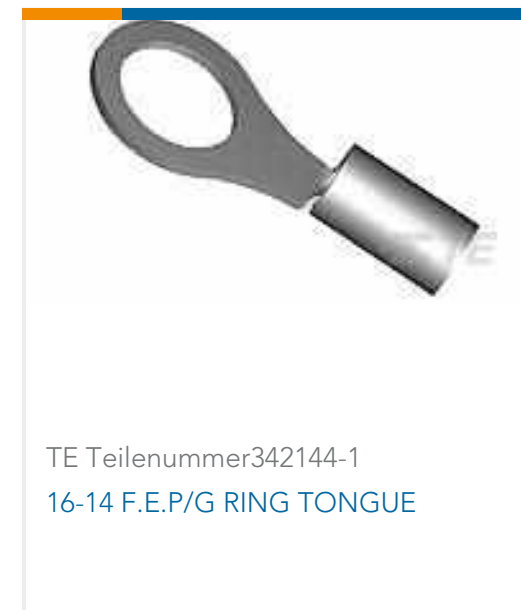
TE Teilenummer1658678-1
KIT,HDP-22,ENCLSUR,PLUG,SIZE 1



TE Teilenummer207516-5
HDP-20,RCPT,SIZE 3, 25 POSN,CL



TE Teilenummer342183-1
12-10 F.E.P.G. RING TONGUE 3BA



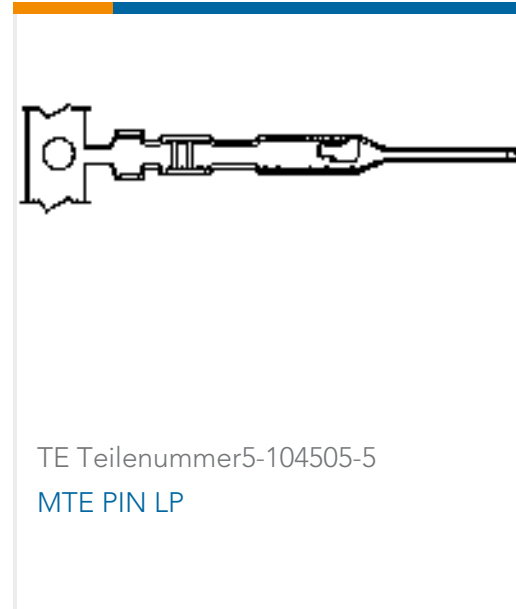
TE Teilenummer342144-1
16-14 F.E.P/G RING TONGUE



TE Teilenummer1658690-1
HDP-22,RCPT,SIZE 1,15 POSN,CLI



TE Teilenummer3-747579-4
SHLDNG FERRULE, PLTD, BULK PKG



TE Teilenummer5-104505-5
MTE PIN LP



TE Teilenummer1-794608-1
PIN CONT 20-24 15 GOLD STRIP



TE Teilenummer66507-3
20 DF PIN

Dokumente

Produktzeichnungen

[16-14 F.E.P.G. R/TONGUE](#)

Englisch

[16-14 F.E.P.G. R/TONGUE](#)

Englisch

CAD-Dateien

[3D PDF](#)

3D

Kundenmodell

[ENG_CVM_CVM_342143-1_N.2d_dxf.zip](#)

Englisch

Kundenmodell

[ENG_CVM_CVM_342143-1_N.3d_igs.zip](#)

Englisch

Kundenmodell

[ENG_CVM_CVM_342143-1_N.3d_stp.zip](#)

Englisch



Produktspezifikationen

Anwendungsspezifikation

Englisch

Umweltverträglichkeit von Produkten

TE-Materialdeklaration

Englisch