

Thermistor-Motorschutzrelais Kompakt-Auswertegerät, 17,5 mm Gehäuse, Federzugklemme, 1 Wechsler, US = AC/DC 24 V-240 V, Auto-RESET, geeignet für Bimetallschalter, Versorgungs=Ausgangsspannung, 1 LED (TRIPPED)



Produkt-Markename	SIRIUS
Produktkategorie	Thermistormotorschutz SIRIUS 3RN2
Produkt-Bezeichnung	Thermistor-Motorschutzrelais
Ausführung des Produkts	Kompaktauswertegerät, geeignet für Bimetallschalter (Klemme A1 gebrückt mit Wurzel des Wechslers)
Produkttyp-Bezeichnung	3RN2

Allgemeine technische Daten

Ausführung der Anzeige LED	Ja
Verlustleistung [W] bei Bemessungswert Strom	
<ul style="list-style-type: none"> • bei AC bei warmem Betriebszustand • bei DC bei warmem Betriebszustand 	0,9 W 0,9 W
Isolationsspannung	
<ul style="list-style-type: none"> • für Überspannungskategorie III nach IEC 60664 — bei Verschmutzungsgrad 3 Bemessungswert 	300 V
Verschmutzungsgrad	3
Stoßspannungsfestigkeit Bemessungswert	4 kV
Schutzart IP	IP20

Schockfestigkeit	
<ul style="list-style-type: none"> gemäß IEC 60068-2-27 	11g / 15 ms
Schwingfestigkeit	
<ul style="list-style-type: none"> gemäß IEC 60068-2-6 	10 ... 55 Hz: 0,35 mm
mechanische Lebensdauer (Schaltspiele)	
<ul style="list-style-type: none"> typisch 	10 000 000
elektrische Lebensdauer (Schaltspiele)	
<ul style="list-style-type: none"> bei AC-15 bei 230 V typisch 	100 000
thermischer Strom des kontaktbehafteten Schaltelements maximal	5 A
Referenzkennzeichen gemäß IEC 81346-2:2009	K

Steuerstromkreis/ Ansteuerung

Spannungsart der Steuerspeisespannung	AC/DC
Steuerspeisespannung bei AC	
<ul style="list-style-type: none"> bei 50 Hz Bemessungswert 	24 ... 240 V
<ul style="list-style-type: none"> bei 60 Hz Bemessungswert 	24 ... 240 V
Steuerspeisespannung bei DC	
<ul style="list-style-type: none"> Bemessungswert 	24 ... 240 V
Arbeitsbereichsfaktor Steuerspeisespannung Bemessungswert bei DC	
<ul style="list-style-type: none"> Anfangswert 	0,85
<ul style="list-style-type: none"> Endwert 	1,1
Arbeitsbereichsfaktor Steuerspeisespannung Bemessungswert bei AC bei 50 Hz	
<ul style="list-style-type: none"> Anfangswert 	0,85
<ul style="list-style-type: none"> Endwert 	1,1
Arbeitsbereichsfaktor Steuerspeisespannung Bemessungswert bei AC bei 60 Hz	
<ul style="list-style-type: none"> Anfangswert 	0,85
<ul style="list-style-type: none"> Endwert 	1,1
Einschaltstromspitze	
<ul style="list-style-type: none"> bei 24 V 	0,3 A
<ul style="list-style-type: none"> bei 240 V 	8 A
Dauer der Einschaltstromspitze	
<ul style="list-style-type: none"> bei 24 V 	0,15 ms
<ul style="list-style-type: none"> bei 240 V 	0,15 ms

Messkreis

Überbrückungszeit bei Netzausfall minimal	40 ms
--	-------

Genauigkeit

relative Messgenauigkeit	9 %
---------------------------------	-----

Hilfsstromkreis

Material der Schaltkontakte	AgSnO ₂
Anzahl der Öffner für Hilfskontakte	0
Anzahl der Schließer für Hilfskontakte	0
Anzahl der Wechsler	
• für Hilfskontakte	1

Hauptstromkreis

Betriebsfrequenz Bemessungswert	50 ... 60 Hz
--	--------------

Ausgänge

Strombelastbarkeit des Ausgangsrelais bei AC-15	
• bei 250 V bei 50/60 Hz	3 A
Strombelastbarkeit des Ausgangsrelais bei DC-13	
• bei 24 V	1 A
• bei 125 V	0,2 A
Dauerstrom des DIAZED-Sicherungseinsatzes des Ausgangsrelais	6 A

Elektromagnetische Verträglichkeit

leitungsgebundene Störeinkopplung	
• durch Burst gemäß IEC 61000-4-4	2 kV (power ports) / 1 kV (signal ports)
• durch Leiter-Erde Surge gemäß IEC 61000-4-5	2 kV (line to earth)
• durch Leiter-Leiter Surge gemäß IEC 61000-4-5	1 kV (line to line)
elektrostatische Entladung gemäß IEC 61000-4-2	6 kV Kontaktentladung / 8 kV Luftentladung

Potenzialtrennung

Ausführung der Potenzialtrennung	galvanische Trennung
Potenzialtrennung	
• zwischen Eingang und Ausgang	Ja
• zwischen Spannungsversorgung und anderen Stromkreisen	Nein

Anschlüsse/ Klemmen

Produktfunktion	
• abnehmbare Klemme für Hilfs- und Steuerstromkreis	Ja
Ausführung des elektrischen Anschlusses	Federzuganschluss (Push-In)
• für Hilfs- und Steuerstromkreis	Federzuganschluss (Push-In)
Art der anschließbaren Leiterquerschnitte	
• eindrätig	1x (0,5 ... 4 mm ²)
• feindrätig mit Aderendbearbeitung	1x (0,5 ... 2,5 mm ²)
• feindrätig ohne Aderendbearbeitung	1x (0,5 ... 4 mm ²)
• bei AWG-Leitungen eindrätig	1x (20 ... 12)
• bei AWG-Leitungen mehrdrätig	1x (20 ... 12)
anschließbarer Leiterquerschnitt	

• eindrätig	0,5 ... 4 mm ²
• feindrätig mit Aderendbearbeitung	0,5 ... 2,5 mm ²
• feindrätig ohne Aderendbearbeitung	0,5 ... 4 mm ²
AWG-Nummer als kodierter anschließbarer Leiterquerschnitt	
• eindrätig	20 ... 12
• mehrdrätig	20 ... 12

Einbau/ Befestigung/ Abmessungen

Einbaulage	beliebig
Befestigungsart	Schraub- und Schnappbefestigung auf Hutschiene 35 mm
Höhe	100 mm
Breite	17,5 mm
Tiefe	90 mm
einzuhaltender Abstand	
• bei Reihenmontage	
— vorwärts	0 mm
— rückwärts	0 mm
— aufwärts	0 mm
— abwärts	0 mm
— seitwärts	0 mm
• zu geerdeten Teilen	
— vorwärts	0 mm
— rückwärts	0 mm
— aufwärts	0 mm
— seitwärts	0 mm
— abwärts	0 mm
• zu spannungsführenden Teilen	
— vorwärts	0 mm
— rückwärts	0 mm
— aufwärts	0 mm
— abwärts	0 mm
— seitwärts	0 mm

Umgebungsbedingungen

Aufstellungshöhe bei Höhe über NN	
• maximal	2 000 m
Umgebungstemperatur	
• während Betrieb	-25 ... +60 °C
• während Lagerung	-40 ... +85 °C
• während Transport	-40 ... +85 °C
relative Luftfeuchte	
• während Betrieb	70 %

Approbationen/ Zertifikate

allgemeine Produktzulassung	EMV (Elektromagnetische Verträglichkeit)	Konformitätserklärung
-----------------------------	--	-----------------------



Konformitätserklärung	Prüfbescheinigungen	Marine / Schiffbau	Sonstige
-----------------------	---------------------	--------------------	----------

[Sonstige](#)

[Typprüfbescheinigung/Werkszeugnis](#)



LRS



PRS



DNVGL.COM/AF

[Bestätigungen](#)

Weitere Informationen

Information- and Downloadcenter (Kataloge, Broschüren,...)

<https://www.siemens.de/ic10>

Industry Mall (Online-Bestellsystem)

<https://mall.industry.siemens.com/mall/de/de/Catalog/product?mlfb=3RN2000-2AW30>

CAX-Online-Generator

<http://support.automation.siemens.com/WW/CAXorder/default.aspx?lang=de&mlfb=3RN2000-2AW30>

Service&Support (Handbücher, Betriebsanleitungen, Zertifikate, Kennlinien, FAQs,...)

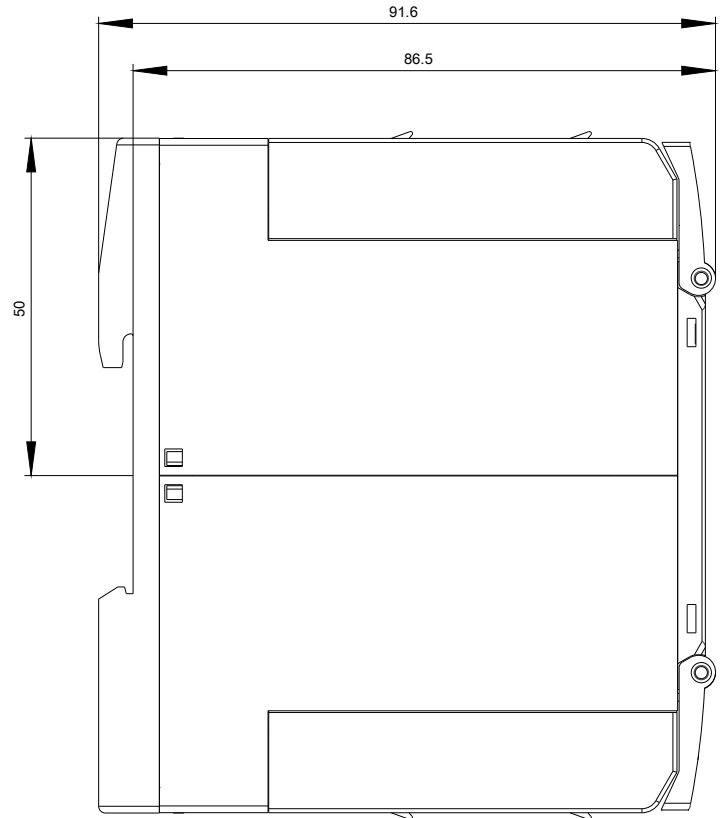
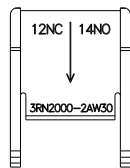
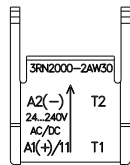
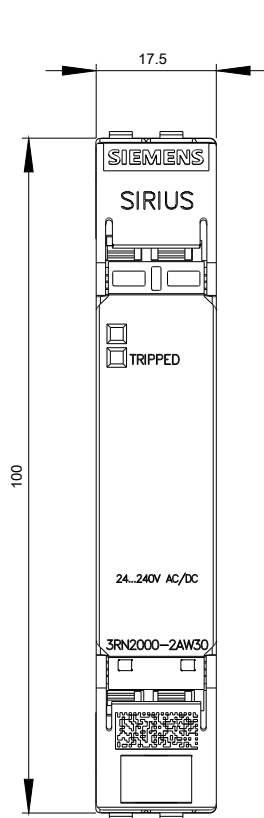
<https://support.industry.siemens.com/cs/ww/de/ps/3RN2000-2AW30>

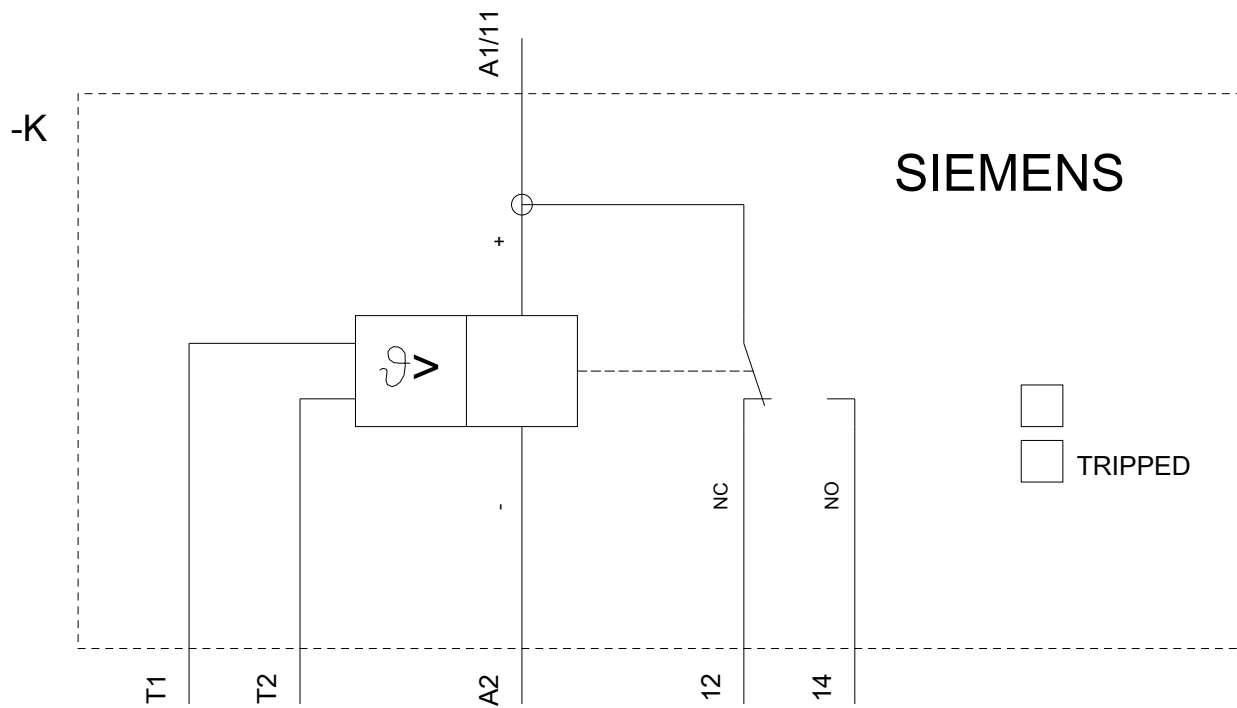
Bilddatenbank (Produktfotos, 2D-Maßzeichnungen, 3D-Modelle, Geräteschaltpläne, EPLAN Makros, ...)

http://www.automation.siemens.com/bilddb/cax_de.aspx?mlfb=3RN2000-2AW30&lang=de

Kennlinien: Derating

<https://support.industry.siemens.com/cs/ww/de/ps/3RN2000-2AW30/manual>





letzte Änderung:

23.11.2020