

Hilfsschalter querliegend 1W, Schraubanschluss für Leistungsschalter 3RV2



Allgemeine technische Daten

Produkt-Markename		SIRIUS
Produkt-Bezeichnung		Hilfsschalter, frontseitig querliegend
Ausführung des Produkts		Querliegende Hilfsschalter
Baugröße des Leistungsschalters		S00, S0, S2, S3
Schutzart IP frontseitig		IP20
Umgebungstemperatur		
• während Lagerung	°C	-50 ... +80
• während Betrieb	°C	-20 ... +60

Hilfsstromkreis

Anzahl der Öffner für Hilfskontakte unverzögert schaltend		0
Anzahl der Schließer für Hilfskontakte unverzögert schaltend		0
Anzahl der Wechsler der Hilfskontakte unverzögert schaltend		1
Betriebsstrom		
• der Hilfskontakte		
— bei AC-12		

— bei 24 V	A	10
— bei 230 V	A	10
— bei 400 V	A	10
— bei 690 V	A	10
— maximal	A	10
— bei AC-15		
— bei 24 V	A	4
— bei 230 V	A	3
— bei 400 V	A	1,5
— bei DC-13		
— bei 24 V	A	1
— bei 110 V	A	0,22
— bei 125 V	A	0,22
— bei 220 V	A	0,1
— bei 250 V	A	0,1
• bei AC-15 bei 690 V Bemessungswert	A	0,5

Einbau/ Befestigung/ Abmessungen

Befestigungsart		Steckbefestigung
Breite	mm	45
Höhe	mm	12
Tiefe	mm	17

Anschlüsse/ Klemmen

Ausführung des elektrischen Anschlusses für Hilfs- und Steuerstromkreis		Schraubanschluss
Art der anschließbaren Leiterquerschnitte		
• für Hilfskontakte		
— eindrätig		2x (0,5 ... 1,5 mm ²), 2x (0,75 ... 2,5 mm ²)
— feindrätig		
— mit Aderendbearbeitung		2x (0,5 ... 1,5 mm ²), 2x (0,75 ... 2,5 mm ²)
• bei AWG-Leitungen für Hilfskontakte		2x (20 ... 14)

Approbationen/ Zertifikate

Eignungsnachweis		CE / UL / CSA / CCC
-------------------------	--	---------------------

allgemeine Produktzulassung	Konformitätserklärung
-----------------------------	-----------------------



[KC](#)



Konformitätserklärung	Prüfbescheinigungen	Schiffbau
-----------------------	---------------------	-----------

[Sonstige](#)

[Typprüfbescheinigung/Werkszeugnis](#)

[spezielle Prüfbescheinigungen](#)



Schiffbau	sonstiges	Railway
-----------	-----------	---------



[Bestätigungen](#)



[Schwingen / Schocken](#)

Railway

[Bestätigungen](#)

Weitere Informationen

Information- and Downloadcenter (Kataloge, Broschüren,...)

<https://www.siemens.de/ic10>

Industry Mall (Online-Bestellsystem)

<https://mall.industry.siemens.com/mall/de/de/Catalog/product?mlfb=3RV2901-1D>

CAX-Online-Generator

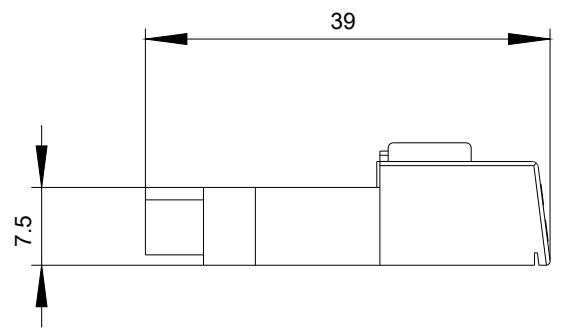
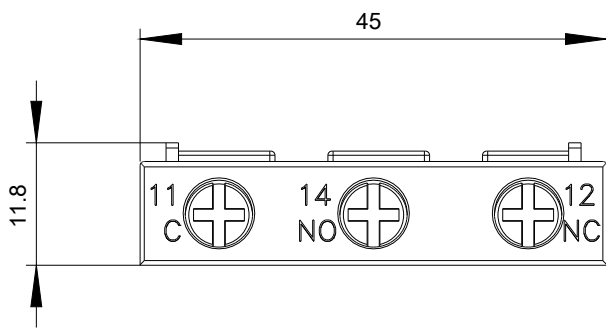
<http://support.automation.siemens.com/WW/CAXorder/default.aspx?lang=de&mlfb=3RV2901-1D>

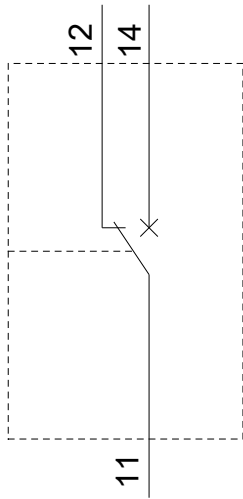
Service&Support (Handbücher, Betriebsanleitungen, Zertifikate, Kennlinien, FAQs,...)

<https://support.industry.siemens.com/cs/ww/de/ps/3RV2901-1D>

Bilddatenbank (Produktfotos, 2D-Maßzeichnungen, 3D-Modelle, Geräteschaltpläne, EPLAN Makros, ...)

http://www.automation.siemens.com/bilddb/cax_de.aspx?mlfb=3RV2901-1D&lang=de





letzte Änderung:

23.09.2020

3RV2901-1D_01_4_IEC.DXF