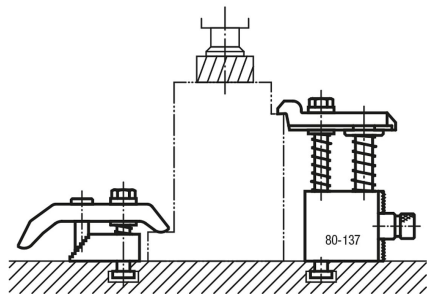


## Ensemble de bridage rapide

### Description de l'article/illustrations du produit



### Description

**Matière :**

Corps de base, fonte GS.

Brides et vis de serrage en acier de traitement.

**Finition :**

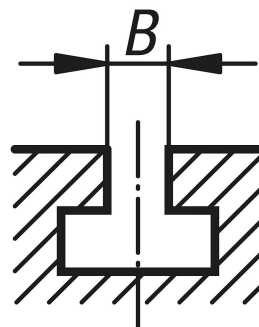
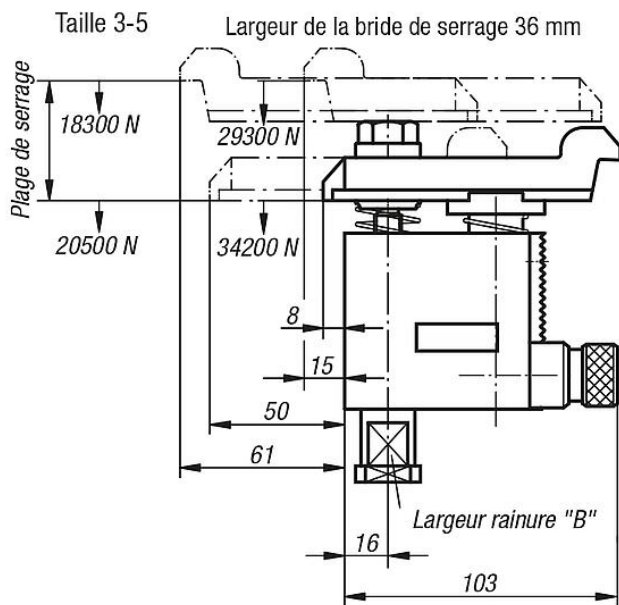
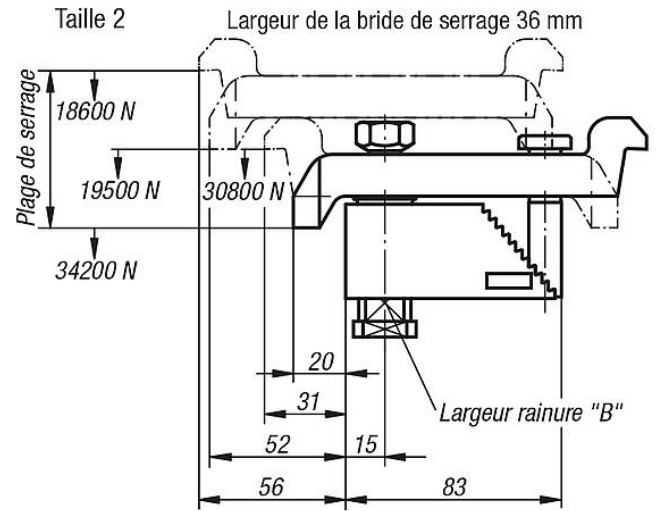
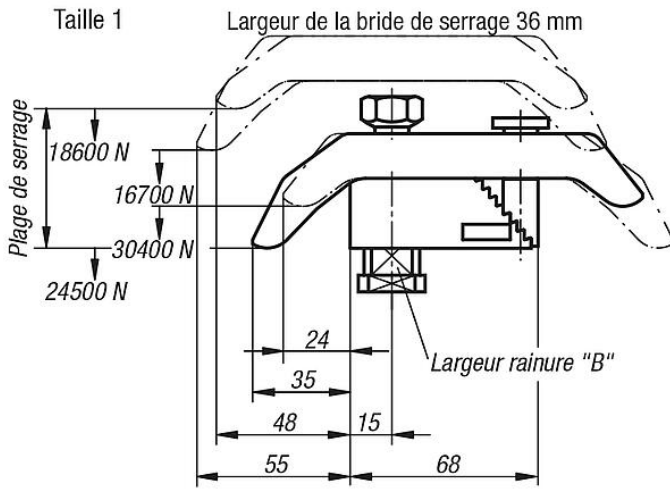
Bruni.

**Nota :**

Les ensembles de bridage rapide sont des outils de serrage universels et flexibles qui, équipés de divers éléments, forment toujours une unité fixe. Ils ne comprennent aucune pièce libre et doivent être réglés juste avant l'opération de serrage. Leur forme de construction compacte permet un serrage proche de la pièce à usiner, de manière à pouvoir utiliser toute la surface de la table de machine-outil.

# Ensemble de bridage rapide

## Dessins



## Aperçu des articles

## Ensemble de bridage rapide

## Ensemble de bridage rapide

### Aperçu des articles

Référence	Taille	Plage de serrage	Largeur de la rainure B selon DIN 650
K0004.10X12	1	0-35	12
K0004.10X14	1	0-35	14
K0004.10X16	1	0-35	16
K0004.10X18	1	0-35	18
K0004.20X12	2	25-85	12
K0004.20X14	2	25-85	14
K0004.20X16	2	25-85	16
K0004.20X18	2	25-85	18
K0004.30X12	3	80-137	12
K0004.30X14	3	80-137	14
K0004.30X16	3	80-137	16
K0004.30X18	3	80-137	18
K0004.40X12	4	125-224	12
K0004.40X14	4	125-224	14
K0004.40X16	4	125-224	16
K0004.40X18	4	125-224	18
K0004.50X12	5	160-300	12
K0004.50X14	5	160-300	14
K0004.50X16	5	160-300	16
K0004.50X18	5	160-300	18