

Poignées papillon « Miniwing » biopolymère avec filetage

Description de l'article/illustrations du produit



Description

Matière :

Biopolymère renforcé de fibres de bois, hêtre naturel.
Biopolymère renforcé de fibres de verre, gris foncé.
Douille et tige filetée en inox 1.4305.

Finition :

Hêtre naturel avec aspect fibre de bois ou teinté gris foncé.
Douille et tige filetée en inox brillant.

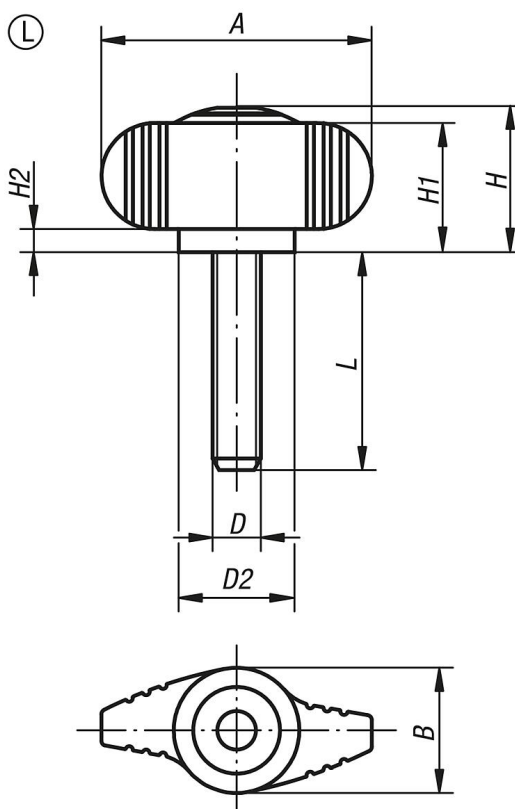
Nota :

Bonne résistance mécanique (testée avec au moins deux fois plus de sécurité).
Bonne résistance aux produits chimiques.
Pour utilisation en extérieur (résistance aux intempéries).

Avantages :

Ce bioplastique est entièrement fabriqué à partir de matières premières renouvelables (sans pétrole).
Bon bilan carbone par rapport aux matières plastiques à base de pétrole.
Préservation des ressources fossiles épuisables.
Les fibres de bois proviennent à 100 % de forêts locales gérées de manière durable en Allemagne.
Le bioplastique est recyclable (comparable aux thermoplastiques).

Dessins



Poignées papillon « Miniwing » biopolymère avec filetage

Aperçu des articles

Référence	Forme	Couleur du corps de base	A	B	D	D2	H	H1	H2	L
K0274.100004143X8	L	hêtre naturel	28	13	M4	12	15	13,3	2,3	8
K0274.100005143X15	L	hêtre naturel	28	13	M5	12	15	13,3	2,3	15
K0274.100006143X15	L	hêtre naturel	28	13	M6	12	15	13,3	2,3	15
K0274.100008143X20	L	hêtre naturel	28	13	M8	12	15	13,3	2,3	20
K0274.10000490X8	L	gris foncé RAL 7021	28	13	M4	12	15	13,3	2,3	8
K0274.10000590X15	L	gris foncé RAL 7021	28	13	M5	12	15	13,3	2,3	15
K0274.10000690X15	L	gris foncé RAL 7021	28	13	M6	12	15	13,3	2,3	15
K0274.10000890X20	L	gris foncé RAL 7021	28	13	M8	12	15	13,3	2,3	20