

Manette indexable en zinc fileté, pièces en acier zingué passivé bleu, chromé brillante

Description de l'article/illustrations du produit



Débrayage de la poignée
par traction



Description

Matière :

Manette : zinc injecté haute pression, DIN EN 12844.

Insert : acier, classe de résistance 5.8.

Finition :

Manette chromé.

Insert en acier zingué passivé bleu.

Nota :

Pour $L \geq 60$ mm, la longueur du filetage est de 60 mm.

Sur demande :

Autres taraudages, coloris et finitions spéciales.

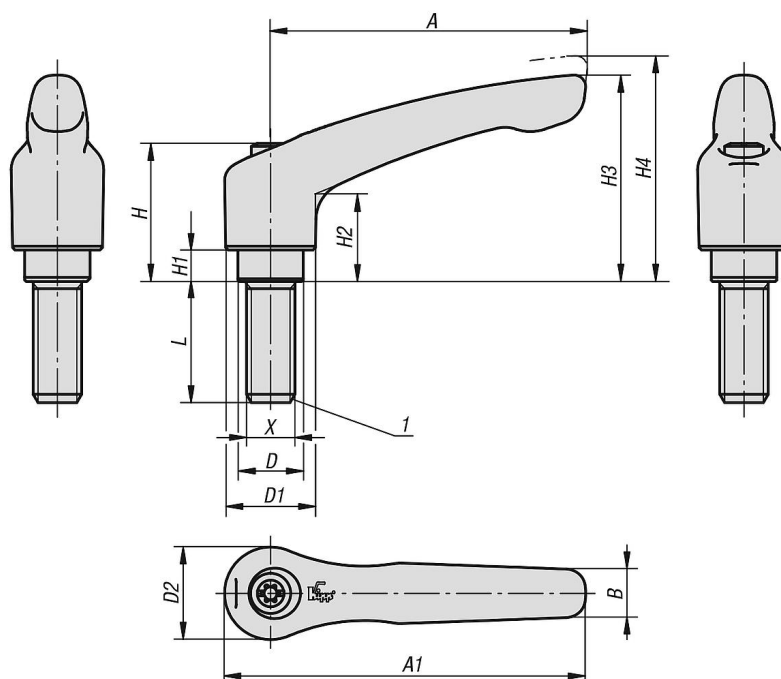
La cote «H1» est disponible dans d'autres longueurs (prix spécifique).

Indication de dessin :

1) Bout plat chanfreiné DIN EN ISO 4753

Manette indexable en zinc fileté, pièces en acier zingué passivé bleu, chromé brillante

Dessins



Aperçu des articles

Référence	Couleur du corps de base	Surface corps	Taille	X	D	D1	D2	H	H1	H2	H3	H4	A	A1	B	Nombre de dents	L
K1659.0036X6	argent	chromé brillante	0	M3	10	13	14	24,5	4	14,5	30	33	30	37	7	16	6
K1659.0036X10	argent	chromé brillante	0	M3	10	13	14	24,5	4	14,5	30	33	30	37	7	16	10
K1659.0036X15	argent	chromé brillante	0	M3	10	13	14	24,5	4	14,5	30	33	30	37	7	16	15
K1659.0036X20	argent	chromé brillante	0	M3	10	13	14	24,5	4	14,5	30	33	30	37	7	16	20
K1659.0046X10	argent	chromé brillante	0	M4	10	13	14	24,5	4	14,5	30	33	30	37	7	16	10
K1659.0046X15	argent	chromé brillante	0	M4	10	13	14	24,5	4	14,5	30	33	30	37	7	16	15
K1659.0046X20	argent	chromé brillante	0	M4	10	13	14	24,5	4	14,5	30	33	30	37	7	16	20
K1659.0046X25	argent	chromé brillante	0	M4	10	13	14	24,5	4	14,5	30	33	30	37	7	16	25
K1659.0046X30	argent	chromé brillante	0	M4	10	13	14	24,5	4	14,5	30	33	30	37	7	16	30
K1659.0046X35	argent	chromé brillante	0	M4	10	13	14	24,5	4	14,5	30	33	30	37	7	16	35
K1659.0046X40	argent	chromé brillante	0	M4	10	13	14	24,5	4	14,5	30	33	30	37	7	16	40
K1659.0046X45	argent	chromé brillante	0	M4	10	13	14	24,5	4	14,5	30	33	30	37	7	16	45
K1659.0046X50	argent	chromé brillante	0	M4	10	13	14	24,5	4	14,5	30	33	30	37	7	16	50
K1659.0056X10	argent	chromé brillante	0	M5	10	13	14	24,5	4	14,5	30	33	30	37	7	16	10
K1659.0056X15	argent	chromé brillante	0	M5	10	13	14	24,5	4	14,5	30	33	30	37	7	16	15
K1659.0056X20	argent	chromé brillante	0	M5	10	13	14	24,5	4	14,5	30	33	30	37	7	16	20
K1659.0056X25	argent	chromé brillante	0	M5	10	13	14	24,5	4	14,5	30	33	30	37	7	16	25
K1659.0056X30	argent	chromé brillante	0	M5	10	13	14	24,5	4	14,5	30	33	30	37	7	16	30
K1659.0056X35	argent	chromé brillante	0	M5	10	13	14	24,5	4	14,5	30	33	30	37	7	16	35
K1659.0056X40	argent	chromé brillante	0	M5	10	13	14	24,5	4	14,5	30	33	30	37	7	16	40
K1659.0056X45	argent	chromé brillante	0	M5	10	13	14	24,5	4	14,5	30	33	30	37	7	16	45
K1659.0056X50	argent	chromé brillante	0	M5	10	13	14	24,5	4	14,5	30	33	30	37	7	16	50
K1659.1056X10	argent	chromé brillante	1	M5	10	13	14	24,5	4	14,5	31	34	40	47	7	16	10
K1659.1056X15	argent	chromé brillante	1	M5	10	13	14	24,5	4	14,5	31	34	40	47	7	16	15
K1659.1056X20	argent	chromé brillante	1	M5	10	13	14	24,5	4	14,5	31	34	40	47	7	16	20
K1659.1056X25	argent	chromé brillante	1	M5	10	13	14	24,5	4	14,5	31	34	40	47	7	16	25
K1659.1056X30	argent	chromé brillante	1	M5	10	13	14	24,5	4	14,5	31	34	40	47	7	16	30
K1659.1056X35	argent	chromé brillante	1	M5	10	13	14	24,5	4	14,5	31	34	40	47	7	16	35
K1659.1056X40	argent	chromé brillante	1	M5	10	13	14	24,5	4	14,5	31	34	40	47	7	16	40
K1659.1056X45	argent	chromé brillante	1	M5	10	13	14	24,5	4	14,5	31	34	40	47	7	16	45
K1659.1056X50	argent	chromé brillante	1	M5	10	13	14	24,5	4	14,5	31	34	40	47	7	16	50
K1659.1066X10	argent	chromé brillante	1	M6	10	13	14	24,5	4	14,5	31	34	40	47	7	16	10

Manette indexable en zinc fileté, pièces en acier zingué passivé bleu, chromé brillante

Aperçu des articles

Référence	Couleur du corps de base	Surface corps	Taille	X	D	D1	D2	H	H1	H2	H3	H4	A	A1	B	Nombre de dents	L
K1659.1066X15	argent	chromé brillante	1	M6	10	13	14	24,5	4	14,5	31	34	40	47	7	16	15
K1659.1066X20	argent	chromé brillante	1	M6	10	13	14	24,5	4	14,5	31	34	40	47	7	16	20
K1659.1066X25	argent	chromé brillante	1	M6	10	13	14	24,5	4	14,5	31	34	40	47	7	16	25
K1659.1066X30	argent	chromé brillante	1	M6	10	13	14	24,5	4	14,5	31	34	40	47	7	16	30
K1659.1066X35	argent	chromé brillante	1	M6	10	13	14	24,5	4	14,5	31	34	40	47	7	16	35
K1659.1066X40	argent	chromé brillante	1	M6	10	13	14	24,5	4	14,5	31	34	40	47	7	16	40
K1659.1066X45	argent	chromé brillante	1	M6	10	13	14	24,5	4	14,5	31	34	40	47	7	16	45
K1659.1066X50	argent	chromé brillante	1	M6	10	13	14	24,5	4	14,5	31	34	40	47	7	16	50
K1659.2066X15	argent	chromé brillante	2	M6	13,5	18,5	19	28,5	6,5	17,5	42,5	45,5	65	74,5	9,5	20	15
K1659.2066X20	argent	chromé brillante	2	M6	13,5	18,5	19	28,5	6,5	17,5	42,5	45,5	65	74,5	9,5	20	20
K1659.2066X25	argent	chromé brillante	2	M6	13,5	18,5	19	28,5	6,5	17,5	42,5	45,5	65	74,5	9,5	20	25
K1659.2066X30	argent	chromé brillante	2	M6	13,5	18,5	19	28,5	6,5	17,5	42,5	45,5	65	74,5	9,5	20	30
K1659.2066X35	argent	chromé brillante	2	M6	13,5	18,5	19	28,5	6,5	17,5	42,5	45,5	65	74,5	9,5	20	35
K1659.2066X40	argent	chromé brillante	2	M6	13,5	18,5	19	28,5	6,5	17,5	42,5	45,5	65	74,5	9,5	20	40
K1659.2066X45	argent	chromé brillante	2	M6	13,5	18,5	19	28,5	6,5	17,5	42,5	45,5	65	74,5	9,5	20	45
K1659.2066X50	argent	chromé brillante	2	M6	13,5	18,5	19	28,5	6,5	17,5	42,5	45,5	65	74,5	9,5	20	50
K1659.2066X55	argent	chromé brillante	2	M6	13,5	18,5	19	28,5	6,5	17,5	42,5	45,5	65	74,5	9,5	20	55
K1659.2066X60	argent	chromé brillante	2	M6	13,5	18,5	19	28,5	6,5	17,5	42,5	45,5	65	74,5	9,5	20	60
K1659.2086X15	argent	chromé brillante	2	M8	13,5	18,5	19	28,5	6,5	17,5	42,5	45,5	65	74,5	9,5	20	15
K1659.2086X20	argent	chromé brillante	2	M8	13,5	18,5	19	28,5	6,5	17,5	42,5	45,5	65	74,5	9,5	20	20
K1659.2086X25	argent	chromé brillante	2	M8	13,5	18,5	19	28,5	6,5	17,5	42,5	45,5	65	74,5	9,5	20	25
K1659.2086X30	argent	chromé brillante	2	M8	13,5	18,5	19	28,5	6,5	17,5	42,5	45,5	65	74,5	9,5	20	30
K1659.2086X35	argent	chromé brillante	2	M8	13,5	18,5	19	28,5	6,5	17,5	42,5	45,5	65	74,5	9,5	20	35
K1659.2086X40	argent	chromé brillante	2	M8	13,5	18,5	19	28,5	6,5	17,5	42,5	45,5	65	74,5	9,5	20	40
K1659.2086X45	argent	chromé brillante	2	M8	13,5	18,5	19	28,5	6,5	17,5	42,5	45,5	65	74,5	9,5	20	45
K1659.2086X50	argent	chromé brillante	2	M8	13,5	18,5	19	28,5	6,5	17,5	42,5	45,5	65	74,5	9,5	20	50
K1659.2086X55	argent	chromé brillante	2	M8	13,5	18,5	19	28,5	6,5	17,5	42,5	45,5	65	74,5	9,5	20	55
K1659.2086X60	argent	chromé brillante	2	M8	13,5	18,5	19	28,5	6,5	17,5	42,5	45,5	65	74,5	9,5	20	60
K1659.2106X15	argent	chromé brillante	2	M10	13,5	18,5	19	28,5	6,5	17,5	42,5	45,5	65	74,5	9,5	20	15
K1659.2106X20	argent	chromé brillante	2	M10	13,5	18,5	19	28,5	6,5	17,5	42,5	45,5	65	74,5	9,5	20	20
K1659.2106X25	argent	chromé brillante	2	M10	13,5	18,5	19	28,5	6,5	17,5	42,5	45,5	65	74,5	9,5	20	25
K1659.2106X30	argent	chromé brillante	2	M10	13,5	18,5	19	28,5	6,5	17,5	42,5	45,5	65	74,5	9,5	20	30
K1659.2106X35	argent	chromé brillante	2	M10	13,5	18,5	19	28,5	6,5	17,5	42,5	45,5	65	74,5	9,5	20	35
K1659.2106X40	argent	chromé brillante	2	M10	13,5	18,5	19	28,5	6,5	17,5	42,5	45,5	65	74,5	9,5	20	40
K1659.2106X45	argent	chromé brillante	2	M10	13,5	18,5	19	28,5	6,5	17,5	42,5	45,5	65	74,5	9,5	20	45
K1659.2106X50	argent	chromé brillante	2	M10	13,5	18,5	19	28,5	6,5	17,5	42,5	45,5	65	74,5	9,5	20	50
K1659.2106X55	argent	chromé brillante	2	M10	13,5	18,5	19	28,5	6,5	17,5	42,5	45,5	65	74,5	9,5	20	55
K1659.2106X60	argent	chromé brillante	2	M10	13,5	18,5	19	28,5	6,5	17,5	42,5	45,5	65	74,5	9,5	20	60
K1659.3086X15	argent	chromé brillante	3	M8	16	21	22	37	10	24	54,5	58,5	80	91	11	22	15
K1659.3086X20	argent	chromé brillante	3	M8	16	21	22	37	10	24	54,5	58,5	80	91	11	22	20
K1659.3086X25	argent	chromé brillante	3	M8	16	21	22	37	10	24	54,5	58,5	80	91	11	22	25
K1659.3086X30	argent	chromé brillante	3	M8	16	21	22	37	10	24	54,5	58,5	80	91	11	22	30
K1659.3086X35	argent	chromé brillante	3	M8	16	21	22	37	10	24	54,5	58,5	80	91	11	22	35
K1659.3086X40	argent	chromé brillante	3	M8	16	21	22	37	10	24	54,5	58,5	80	91	11	22	40
K1659.3086X45	argent	chromé brillante	3	M8	16	21	22	37	10	24	54,5	58,5	80	91	11	22	45
K1659.3086X50	argent	chromé brillante	3	M8	16	21	22	37	10	24	54,5	58,5	80	91	11	22	50
K1659.3086X55	argent	chromé brillante	3	M8	16	21	22	37	10	24	54,5	58,5	80	91	11	22	55
K1659.3086X60	argent	chromé brillante	3	M8	16	21	22	37	10	24	54,5	58,5	80	91	11	22	60
K1659.3106X15	argent	chromé brillante	3	M10	16	21	22	37	10	24	54,5	58,5	80	91	11	22	15
K1659.3106X20	argent	chromé brillante	3	M10	16	21	22	37	10	24	54,5	58,5	80	91	11	22	20
K1659.3106X25	argent	chromé brillante	3	M10	16	21	22	37	10	24	54,5	58,5	80	91	11	22	25
K1659.3106X30	argent	chromé brillante	3	M10	16	21	22	37	10	24	54,5	58,5	80	91	11	22	30
K1659.3106X35	argent	chromé brillante	3	M10	16	21	22	37	10	24	54,5	58,5	80	91	11	22	35
K1659.3106X40	argent	chromé brillante	3	M10	16	21	22	37	10	24	54,5	58,5	80	91	11	22	40
K1659.3106X45	argent	chromé brillante	3	M10	16	21	22	37	10	24	54,5	58,5	80	91	11	22	45
K1659.3106X50	argent	chromé brillante	3	M10	16	21	22	37	10	24	54,5	58,5	80	91	11	22	50
K1659.3106X55	argent	chromé brillante	3	M10	16	21	22	37	10	24	54,5	58,5	80	91	11	22	55
K1659.3106X60	argent	chromé brillante	3	M10	16	21	22	37	10	24	54,5	58,5	80	91	11	22	60
K1659.4106X20	argent	chromé brillante	4	M10	19	27	27,5	43	10	27	63	67,5	95	109	13	24	20
K1659.4106X25	argent	chromé brillante	4	M10	19	27	27,5	43	10	27	63	67,5	95	109	13	24	25
K1659.4106X30	argent	chromé brillante	4	M10	19	27	27,5	43	10	27	63	67,5	95	109	13	24	30

Manette indexable en zinc fileté, pièces en acier zingué passivé bleu, chromé brillante

Aperçu des articles

Référence	Couleur du corps de base	Surface corps	Taille	X	D	D1	D2	H	H1	H2	H3	H4	A	A1	B	Nombre de dents	L
K1659.4106X35	argent	chromé brillante	4	M10	19	27	27,5	43	10	27	63	67,5	95	109	13	24	35
K1659.4106X40	argent	chromé brillante	4	M10	19	27	27,5	43	10	27	63	67,5	95	109	13	24	40
K1659.4106X45	argent	chromé brillante	4	M10	19	27	27,5	43	10	27	63	67,5	95	109	13	24	45
K1659.4106X50	argent	chromé brillante	4	M10	19	27	27,5	43	10	27	63	67,5	95	109	13	24	50
K1659.4106X55	argent	chromé brillante	4	M10	19	27	27,5	43	10	27	63	67,5	95	109	13	24	55
K1659.4106X60	argent	chromé brillante	4	M10	19	27	27,5	43	10	27	63	67,5	95	109	13	24	60
K1659.4106X70	argent	chromé brillante	4	M10	19	27	27,5	43	10	27	63	67,5	95	109	13	24	70
K1659.4106X80	argent	chromé brillante	4	M10	19	27	27,5	43	10	27	63	67,5	95	109	13	24	80
K1659.4106X90	argent	chromé brillante	4	M10	19	27	27,5	43	10	27	63	67,5	95	109	13	24	90
K1659.4126X20	argent	chromé brillante	4	M12	19	27	27,5	43	10	27	63	67,5	95	109	13	24	20
K1659.4126X25	argent	chromé brillante	4	M12	19	27	27,5	43	10	27	63	67,5	95	109	13	24	25
K1659.4126X30	argent	chromé brillante	4	M12	19	27	27,5	43	10	27	63	67,5	95	109	13	24	30
K1659.4126X35	argent	chromé brillante	4	M12	19	27	27,5	43	10	27	63	67,5	95	109	13	24	35
K1659.4126X40	argent	chromé brillante	4	M12	19	27	27,5	43	10	27	63	67,5	95	109	13	24	40
K1659.4126X45	argent	chromé brillante	4	M12	19	27	27,5	43	10	27	63	67,5	95	109	13	24	45
K1659.4126X50	argent	chromé brillante	4	M12	19	27	27,5	43	10	27	63	67,5	95	109	13	24	50
K1659.4126X55	argent	chromé brillante	4	M12	19	27	27,5	43	10	27	63	67,5	95	109	13	24	60
K1659.4126X60	argent	chromé brillante	4	M12	19	27	27,5	43	10	27	63	67,5	95	109	13	24	55
K1659.4126X70	argent	chromé brillante	4	M12	19	27	27,5	43	10	27	63	67,5	95	109	13	24	70
K1659.4126X80	argent	chromé brillante	4	M12	19	27	27,5	43	10	27	63	67,5	95	109	13	24	80
K1659.4126X90	argent	chromé brillante	4	M12	19	27	27,5	43	10	27	63	67,5	95	109	13	24	90
K1659.5126X25	argent	chromé brillante	5	M12	23	31	32	49	12	31,5	73	77,5	110	126	15	26	25
K1659.5126X30	argent	chromé brillante	5	M12	23	31	32	49	12	31,5	73	77,5	110	126	15	26	30
K1659.5126X35	argent	chromé brillante	5	M12	23	31	32	49	12	31,5	73	77,5	110	126	15	26	35
K1659.5126X40	argent	chromé brillante	5	M12	23	31	32	49	12	31,5	73	77,5	110	126	15	26	40
K1659.5126X45	argent	chromé brillante	5	M12	23	31	32	49	12	31,5	73	77,5	110	126	15	26	45
K1659.5126X50	argent	chromé brillante	5	M12	23	31	32	49	12	31,5	73	77,5	110	126	15	26	50
K1659.5126X55	argent	chromé brillante	5	M12	23	31	32	49	12	31,5	73	77,5	110	126	15	26	55
K1659.5126X60	argent	chromé brillante	5	M12	23	31	32	49	12	31,5	73	77,5	110	126	15	26	60
K1659.5126X70	argent	chromé brillante	5	M12	23	31	32	49	12	31,5	73	77,5	110	126	15	26	70
K1659.5126X80	argent	chromé brillante	5	M12	23	31	32	49	12	31,5	73	77,5	110	126	15	26	80
K1659.5126X90	argent	chromé brillante	5	M12	23	31	32	49	12	31,5	73	77,5	110	126	15	26	90
K1659.5166X25	argent	chromé brillante	5	M16	23	31	32	49	12	31,10	73	77,10	110	126	15	26	25
K1659.5166X30	argent	chromé brillante	5	M16	23	31	32	49	12	31,10	73	77,10	110	126	15	26	30
K1659.5166X35	argent	chromé brillante	5	M16	23	31	32	49	12	31,10	73	77,10	110	126	15	26	35
K1659.5166X40	argent	chromé brillante	5	M16	23	31	32	49	12	31,10	73	77,10	110	126	15	26	40
K1659.5166X45	argent	chromé brillante	5	M16	23	31	32	49	12	31,10	73	77,10	110	126	15	26	45
K1659.5166X50	argent	chromé brillante	5	M16	23	31	32	49	12	31,10	73	77,10	110	126	15	26	50
K1659.5166X55	argent	chromé brillante	5	M16	23	31	32	49	12	31,10	73	77,10	110	126	15	26	55
K1659.5166X60	argent	chromé brillante	5	M16	23	31	32	49	12	31,10	73	77,10	110	126	15	26	60
K1659.5166X70	argent	chromé brillante	5	M16	23	31	32	49	12	31,10	73	77,10	110	126	15	26	70
K1659.5166X80	argent	chromé brillante	5	M16	23	31	32	49	12	31,10	73	77,10	110	126	15	26	80
K1659.5166X90	argent	chromé brillante	5	M16	23	31	32	49	12	31,10	73	77,10	110	126	15	26	90