

# Druckmessgerät mit Rohrfeder Anschluss radial unten, Standardausführung Typ 111.10

WIKA Datenblatt PM 01.01



weitere Zulassungen  
siehe Seite 3

## Anwendungen

- Für gasförmige und flüssige, nicht hochviskose und nicht kristallisierende Messstoffe, die Kupferlegierungen nicht angreifen
- Pneumatik
- Heizungs- und Klimatechnik
- Medizintechnik

## Leistungsmerkmale

- Zuverlässig und wirtschaftlich
- Ausführung nach EN 837-1
- Nenngröße 40, 50, 63, 80, 100 und 160
- Anzeigebereiche bis 0 ... 400 bar



Druckmessgerät mit Rohrfeder Typ 111.10

## Beschreibung

### Ausführung

EN 837-1

### Nenngröße in mm

40, 50, 63, 80, 100 und 160

### Genauigkeitsklasse

2,5

### Anzeigebereiche

0 ... 0,6 bis 0 ... 400 bar (NG 160: max. 40 bar)  
sowie alle entsprechenden Bereiche für negativen bzw.  
negativen und positiven Überdruck

### Druckbelastbarkeit

Ruhebelastung: 3/4 x Skalenendwert  
Wechselbelastung: 2/3 x Skalenendwert  
kurzzeitig: Skalenendwert

### Zulässige Temperatur

Umgebung: -20 ... +60 °C  
Messstoff: +60 °C maximal

### Temperatureinfluss

Bei Abweichung von der Referenztemperatur (+20 °C) am  
Messsystem: max.  $\pm 0,4 \%$ /10 K von der Anzeigespanne

## Standardausführung

### Prozessanschluss

Kupferlegierung,

Anschlusslage radial unten

NG 40: Außengewinde G 1/8 B, SW 14

NG 50, 63: Außengewinde G 1/4 B, SW 14

NG 80, 100, 160: Außengewinde G 1/2 B, SW 22

### Messglied

Kupferlegierung

Kreis- oder Schraubenform

### Zeigerwerk

Kupferlegierung

### Zifferblatt

NG 40, 50, 63: Kunststoff, weiß, mit Anschlagstift

NG 80, 100, 160: Aluminium, weiß, mit Anschlagstift

Skalierung schwarz, roter Markenzeiger bei Messbereichen

0 ... 0,6 bis 0 ... 60 bar

### Zeiger

Kunststoff, schwarz

NG 160: Aluminium, schwarz

### Gehäuse

Kunststoff, schwarz

NG 160: Stahl, schwarz

### Sichtscheibe

Kunststoff, glasklar, in Gehäuse eingeschnappt

NG 160: Instrumentenflachglas

### Ring

ohne

NG 160: Stahl, schwarz

## Optionen

- Anderer Prozessanschluss
- Dichtungen (Typ 910.17, siehe Datenblatt AC 09.08)
- Genauigkeitsklasse 1,6
- Gehäuse Stahl, schwarz, bei NG 40, 50 und 63 mit Ausblasvorrichtung
- Befestigungsrand hinten (nicht bei NG 40 und 50)

## Besondere Ausführungen

### Für geschlossene Heizungssysteme

NG 63, 80

mit rotem Markenzeiger und verstellbarem grünen Bereich, Anzeigebereiche 0 ... 4 bar, rote Marke bei 2,5 oder 3 bar

### Für Heizungssysteme

NG 80, 100, 160

Anzeigebereiche 0 ... 0,6 oder 0 ... 1 bar, mit erweiterter Skalenanfangsteilung und rotem Markenzeiger

### Für Kälteanlagen

NG 63, 80

mit zusätzlicher Temperaturskala in °C für Kältemittel, Kältemittel: R 12, R 22, R 502, R 404 a oder R 134 a

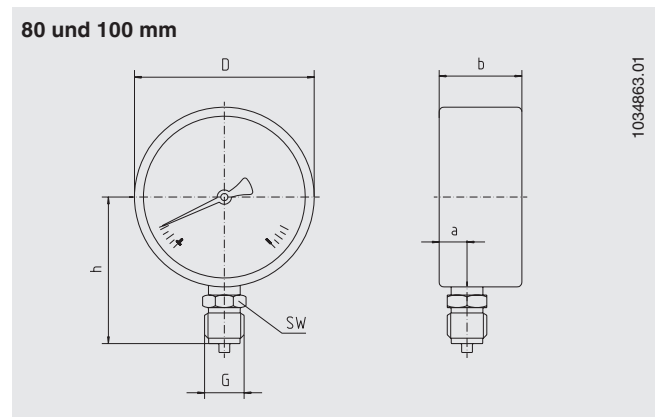
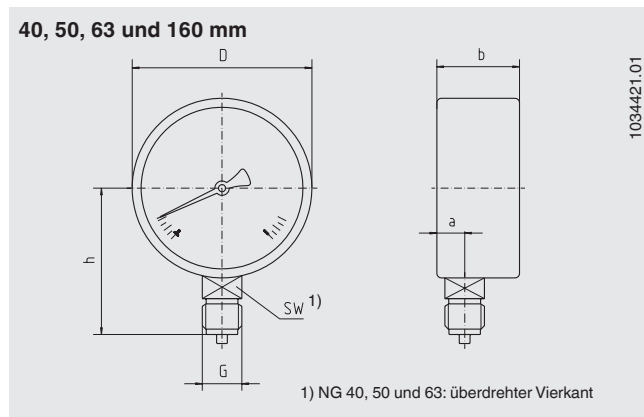
### Für Wasserstandsanzeige (Hydrometer)

NG 80, 100, 160

Anzeigebereiche 0 ... 0,6 bis 0 ... 40 bar, mit zweiter Skala in mWS

# Abmessungen in mm

## Standardausführung



| NG  | Maße in mm |        |     | G       | h ±1  | SW | Gewicht in kg |
|-----|------------|--------|-----|---------|-------|----|---------------|
|     | a          | b ±0,5 | D   |         |       |    |               |
| 40  | 9,5        | 26     | 39  | G 1/8 B | 36    | 14 | 0,08          |
| 50  | 10         | 27,5   | 49  | G 1/4 B | 45    | 14 | 0,10          |
| 63  | 9,5        | 27,5   | 62  | G 1/4 B | 53,5  | 14 | 0,13          |
| 80  | 11,5       | 30     | 79  | G 1/2 B | 72    | 22 | 0,18          |
| 100 | 11,5       | 30,5   | 99  | G 1/2 B | 83,5  | 22 | 0,21          |
| 160 | 15,5       | 42     | 160 | G 1/2 B | 115,5 | 22 | 0,85          |

Prozessanschluss nach EN 837-1 / 7.3

## CE-Konformität

### Druckgeräterichtlinie

97/23/EG, PS > 200 bar, Modul A, druckhaltendes Ausrüstungsteil

## Zulassungen

- GOST, Metrologie/Messtechnik, Russland
- GOST-R, Einfuhrzertifikat, Russland
- CRN, Sicherheit (z. B. elektr. Sicherheit, Überdruck, ...), Kanada

## Zertifikate/Zeugnisse <sup>1)</sup>

- 2.2-Werkzeugzeugnis gemäß EN 10204 (z. B. Fertigung nach Stand der Technik, Werkstoffnachweis, Anzeigegenauigkeit)
- 3.1-Abnahmeprüfzeugnis gemäß EN 10204 (z. B. Anzeigegenauigkeit)

1) Option

Zulassungen und Zertifikate siehe Internetseite

## Bestellangaben

Typ / Nenngröße / Anzeigebereich / Anschlussgröße / Optionen

© 2005 WIKA Alexander Wiegand SE & Co. KG, alle Rechte vorbehalten.  
Die in diesem Dokument beschriebenen Geräte entsprechen in ihren technischen Daten dem derzeitigen Stand der Technik.  
Änderungen und den Austausch von Werkstoffen behalten wir uns vor.

