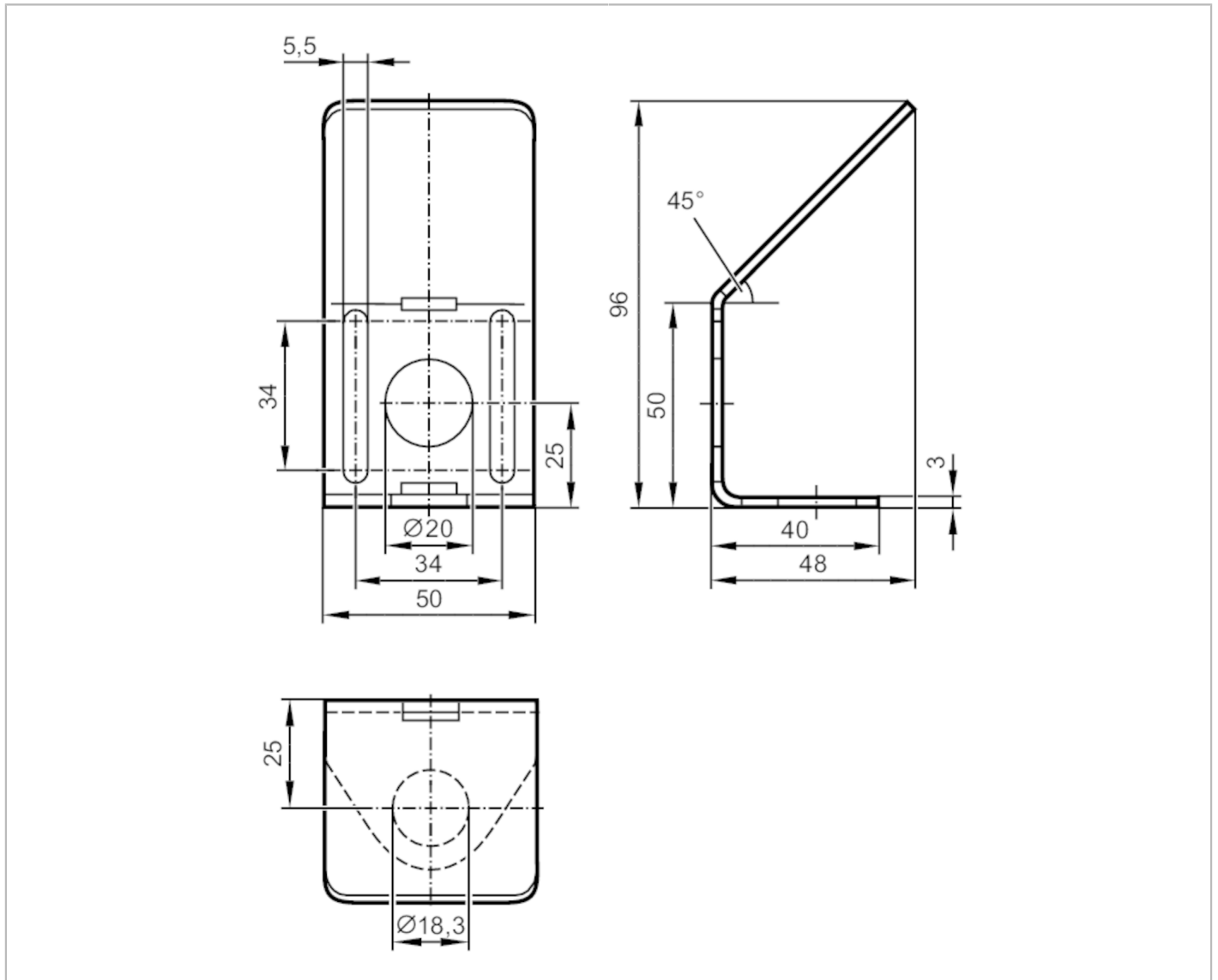


E23002



Schallumlenkwinkel

BEAM DEFLECTOR UG RANGE 2.2m



Einsatzbereich

Ausführung

für Bauformen UG, UG Cube

Mechanische Daten

Gewicht

[g]

138

Werkstoffe

1.4301 (Edelstahl / 304)

Bemerkungen

Verpackungseinheit

1 Stück