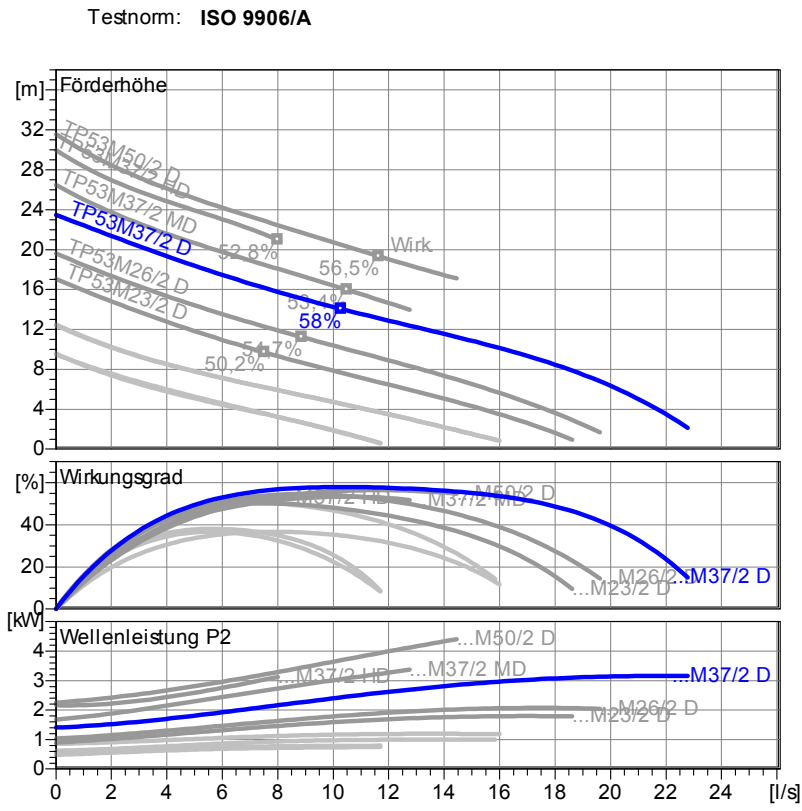


Betriebsdaten	
Förderstrom	0 l/s
Förderhöhe	0 m
Wellenleistung P2	
Pumpenwirkungsgrad	%
NPSH - Wert der Pumpe	
Anlagenart	Einzelbetrieb
Pumpenanzahl	1
Medium	Wasser, rein
Pumpe	
Pumpenbezeichnung	TP53M37/2 D
Laufgrad	Einschaufelrad
Laufgrad Ø	128 mm
Laufraddurchgang	50 mm
Druckstutzen	R 3" AG
Saugstutzen	
Motor	
Nennspannung	400 V
Frequenz	50 Hz
Nennleistung P2	3,2 kW
Nennzahl	2900 1/min
Polzahl	2
Wirkungsgrad	84 %
Nennstrom	6,5 A
Schutzart	IP 68
Werkstoffe	
Motorgehäuse	Grauguß EN-GJL-250
Laufgrad	Grauguß EN-GJL-250
Pumpengehäuse	Grauguß EN-GJL-250
Schleißring	Bronze
Motorwelle	Edelstahl 1.4104
Mechan. Verbindungsteile	Edelstahl
O-Ringe	NBR
Gleitringdichtung (mediumseitig)	SiC / SiC
Gleitringdichtung (motorseitig)	SiC / SiC
Unterlager	Zweireihiges Schrägkugellager
Oberlager	Rillenkugellager



Tauchbetrieb mit automatischem Kupplungssystem (M37)
Maße in mm, Buchstaben siehe Tabelle

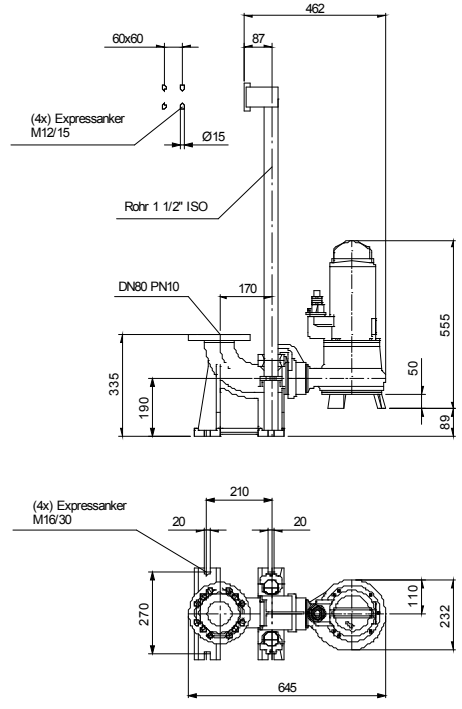


Tabelle Abmessungen (mm)

Lauftrad

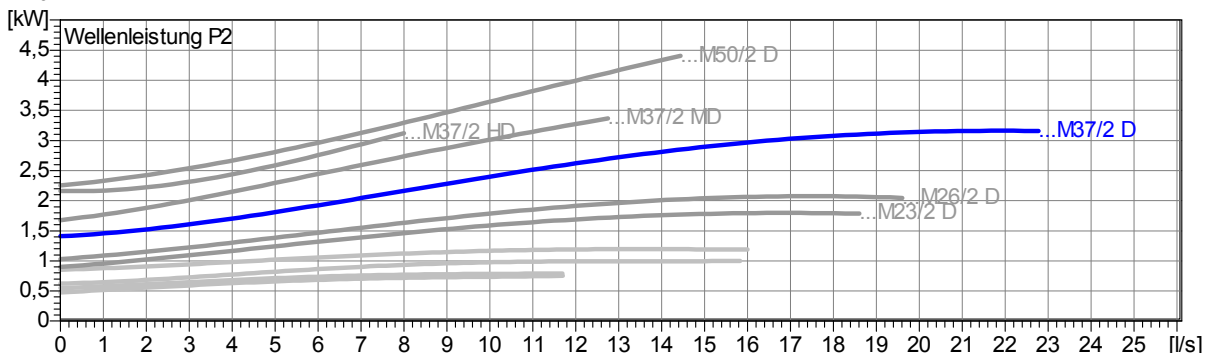
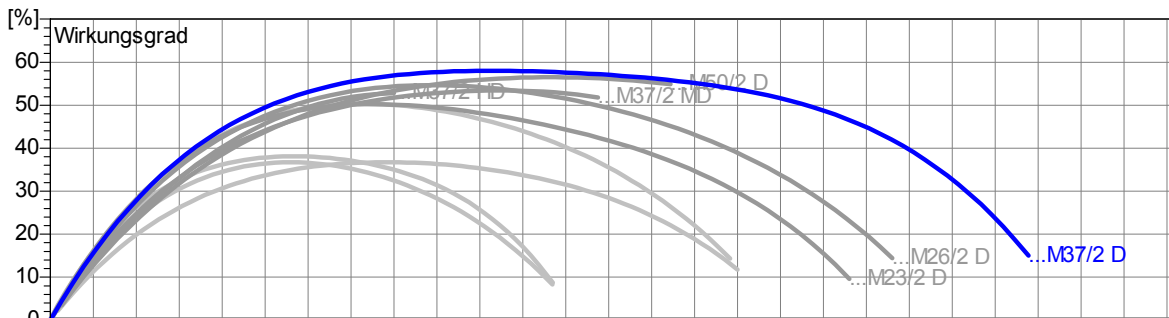
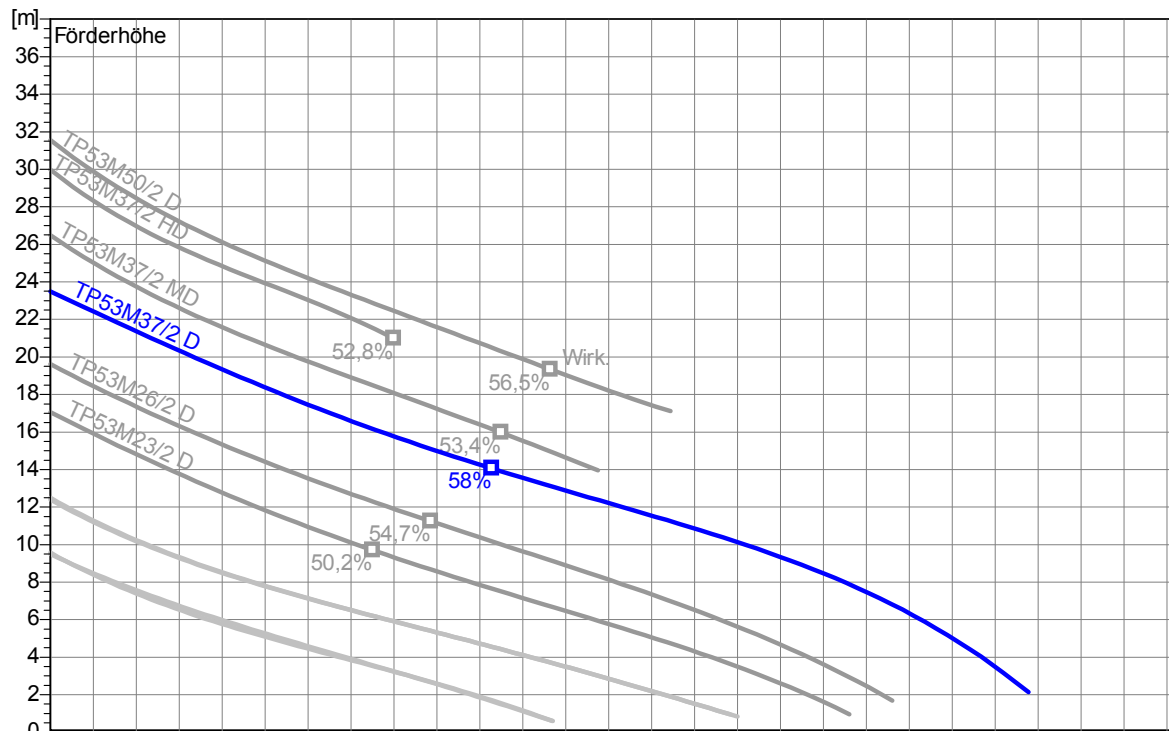
Lauftradtyp: Einschaufelrad	Laufraddurchgang Ø: 50 mm	Max. Ø: 145 mm	Min. Ø: 102 mm	Gew. Ø: 128 mm
--------------------------------	------------------------------	-------------------	-------------------	-------------------

Betriebsdaten

Drehzahl: 2900 1/min	Frequenz: 50 Hz	Betriebspunkt: Q = 0 l/s	H = 0 m	Wellenleistung P2:	Druckstutzen: R 3" AG
--------------------------------	---------------------------	------------------------------------	----------------	--------------------	---------------------------------

Leistungsdaten bezogen auf: Wasser, rein [100%]; 293K; 998,3kg/m³; 1,005mm²/s

Testnorm: ISO 9906/A



Tauchbetrieb mit automatischem Kupplungssystem (M37)
Maße in mm, Buchstaben siehe Tabelle

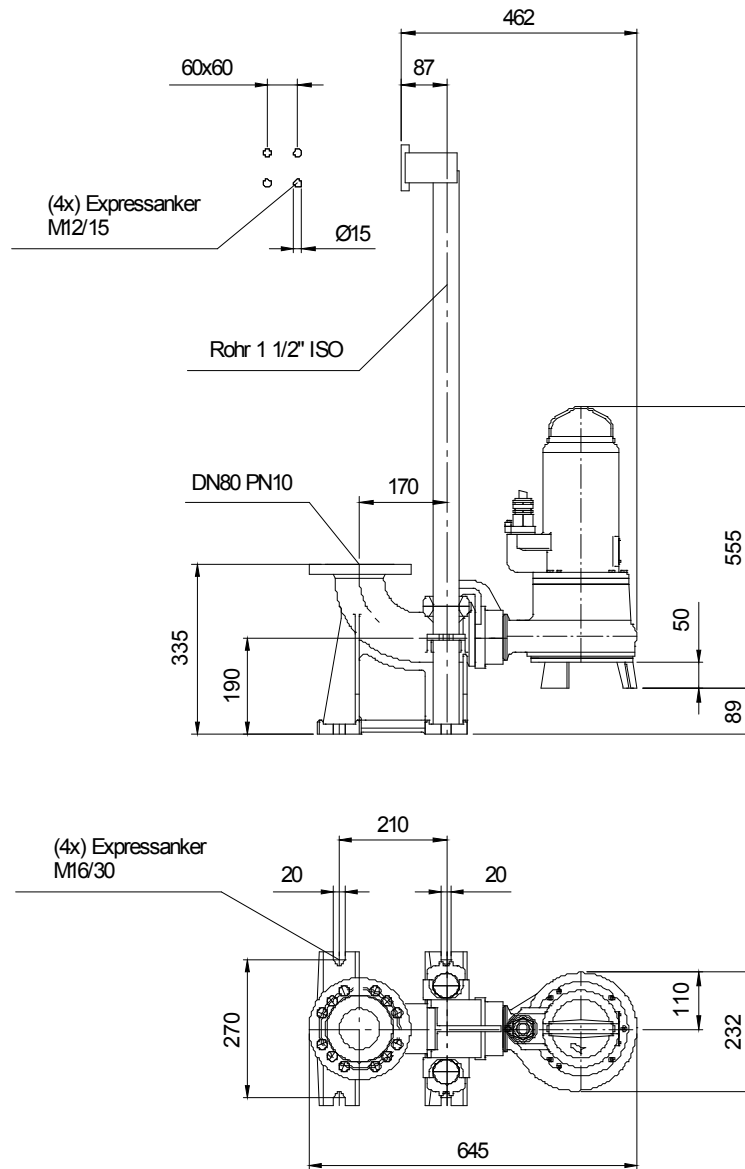


Tabelle Abmessungen (mm)

--	--	--	--

Betriebsdaten				
Förderstrom	0	l/s	Förderhöhe	0 m
Wellenleistung P2		kW	Geodätische Höhe	0 m
Pumpenwirkungsgrad		%	NPSH - Wert der Pumpe	m
Anlagenart	Einzelbetrieb		Pumpenanzahl	1
Fördergut	Wasser, rein		Betriebstemperatur	293 K
Dichte	998,3	kg/m ³	Kinematische Viskosität	1,005 mm ² /s

Pumpe				
Pumpenbezeichnung	TP53M37/2 D		Drehzahl	2900 1/min
Saugstutzen			Förderhöhe	Max. 23,5 m
Druckstutzen	R 3" AG			Min. 2,1 m
Lauftradtyp	Einschaufelrad		Förderstrom	Max. 22,8 l/s
Lauftraddurchgang	50	mm	Max. Pumpenwirkungsgrad	58 %
Lauftrad Ø	128	mm	Max. erforderl. Wellenleistung P2	3,2 kW

Motor				
Motorbauart	Tauchmotor		Isolationsklasse	H
Motorbezeichnung	AM 136.3,7/2 D		Schutzart	IP 68
Frequenz	50	Hz	Temperaturklasse	
Nennleistung P1	3,8	kW	Ex-Prüfnummer	
Nennleistung P2	3,2	kW	Explosionsschutz	
Nennzahl	2900	1/min	Wirkungsgrad bei % Nennleistung	100% 84 %
Nennspannung	400	V 3~		75% %
Nennstrom	6,5	A		50% %
Anlaufstrom, Direkt startend	39,0	A	cos phi bei % Nennleistung	100% 0,80
Anlaufstrom, Stern-Dreieck	13,0	A		75%
Startart	Direkt		50%	
Lastkabel	4G1,5		Steuerkabel	
Lastkabeltyp	H07RN-F		Steuerkabeltyp	
Kabellänge	10 m		Service Faktor	1,15
Wellenabdichtung	Gleitringdichtung (mediumseitig)		SiC / SiC	
	Gleitringdichtung (motorseitig)		SiC / SiC	
Lagerung	Unterlager		Zweireihiges Schrägkugellager	
	Oberlager		Rillenkugellager	
Bemerkung				

Werkstoffe / Gewicht			
Motorgehäuse	Grauguß EN-GJL-250	Mechan. Verbindungsteile	Edelstahl
Pumpengehäuse	Grauguß EN-GJL-250	O-Ringe	NBR
Lauftrad	Grauguß EN-GJL-250		
Schleifring	Bronze		
Motorwelle	Edelstahl 1.4104		
Gewicht Aggregat	45 kg		

Projekt:	Projektnr.:	Erstellt durch:	Seite: 4	Datum: 05.09.2011
----------	-------------	-----------------	--------------------	-----------------------------