

SITOR SICHERUNGSLASTTRENN- SCHALTER
14X51, BIS 50A, 690V AC



Abbildung ähnlich

Ausführung		
Produkt-Markename		SETRON
Produkt-Bezeichnung		Zylindersicherungen SITOR
Ausführung des Produkts		SITOR Sicherungslasttrennschalter
Ausführung des Betätigungselements		sonstige
Allgemeine technische Daten		
Polzahl		1
Baugröße des Sicherungseinsatzes		sonstige
Schutzart und Schutzklasse		
Schutzart IP / frontseitig		sonstige
Strom		
Dauerstrom / Bemessungswert	A	50
Hauptstromkreis		
Betriebsspannung / bei AC / Bemessungswert / maximal	V	690
Eignung		
Eignung zur Verwendung		
• Hauptschalter		Nein
• Lasttrennschalter		Ja
• NOT-AUS-Schalter		Nein
• Sicherheitsschalter		Ja
Produktfunktion		
Produktfunktion / Sicherheitsüberwachung		Nein

Kurzschluss		
bedingter Kurzschlussstrom (I _q) / Bemessungswert	kA	100
Anschlüsse		
Ausführung des elektrischen Anschlusses / für Hauptstromkreis		Schraubanschluss
Mechanischer Aufbau		
Höhe	mm	69
Tiefe	mm	95,5
Befestigungsart		
• Bodenmontage		Nein
• Frontmontage		Ja
• Schienen-Montage		Nein
allgemeine Produktzulassung		Konformitätserklärung



CCC



CSA



GOST



UL



EG-Konf.

Weitere Informationen

Information- and Downloadcenter (Kataloge, Broschüren,...)

<http://www.siemens.de/lowvoltage/kataloge>

Industry Mall (Online-Bestellsystem)

<https://eb.automation.siemens.com/mall/de/WW/Catalog/Product/3NC1491>

Service&Support (Handbücher, Betriebsanleitungen, Zertifikate, Kennlinien, FAQs,...)

<http://support.automation.siemens.com/WW/view/de/3NC1491/all>

Bilddatenbank (Produktfotos, 2D-Maßzeichnungen, 3D-Modelle, Geräteschaltpläne, ...)

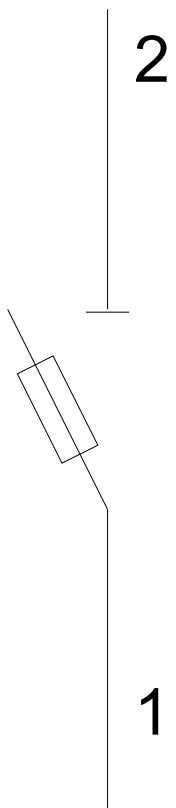
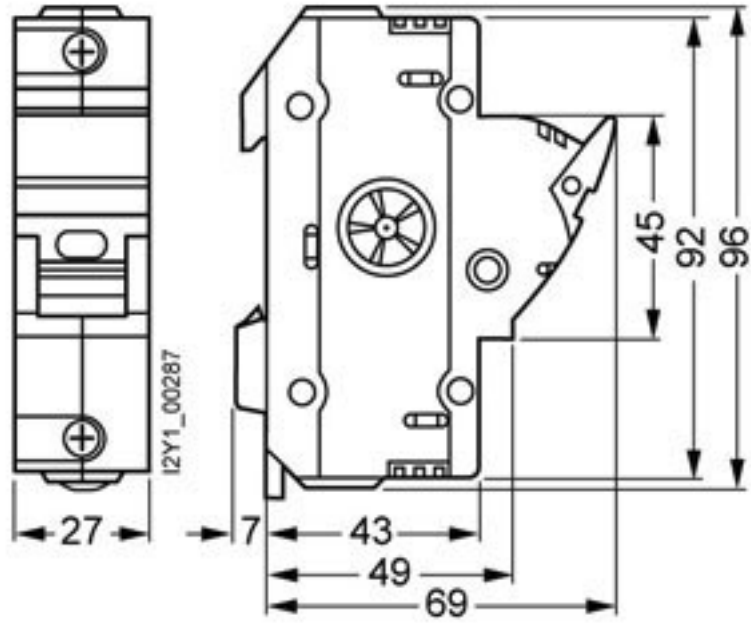
http://www.automation.siemens.com/bilddb/cax_de.aspx?mlfb=3NC1491

CAX-Online-Generator

<http://www.siemens.com/cax>

Ausschreibungstexte (Leistungsverzeichnisse)

<http://ausschreibungstexte.siemens.com/tiplv>



letzte Änderung:

11.03.2015