



ROYAL
c a t e r i n g

BEDIENUNGSANLEITUNG

User manual | Manuel d' utilisation | Istruzioni per l'uso | Manual de instrucciones | Instrukcja | Návod k použití

RCEK-380






PRODUKTNAME:
MODELL:
NAME DES HERSTELLERS:
ANSCHRIFT DES HERSTELLERS:

ELEKTRISCHES SHAWARMA
RCEK-380
EMAKS SPÓŁKA Z OGRANICZONĄ ODPOWIEDZIALNOŚCIĄ SPK.
UL. DEKORACYJNA 3, 65-155 ZIELONA GÓRA



Deutsch	3
English	8
Polski	14
Italiano	20
Español	26
Česky	32
Français	38

SYMBOLS

	Lesen Sie die Bedienungsanleitung sorgfältig.
	Elektrische Geräte dürfen nicht mit dem Hausmüll entsorgt werden.
CE	Das Gerät entspricht der CE-Erklärung.
	Achtung! Heiße Oberfläche- Verbrennungsrisiko!
	Achtung! Schutzhandschuhe tragen.
	HINWEIS In der vorliegenden Anleitung sind Beispielbilder vorhanden, die von dem tatsächlichen Aussehen der Maschine abweichen können.

Die originale Anweisung ist die deutschsprachige Fassung. Sonstige Sprachfassungen sind Übersetzungen aus der deutschen Sprache.

BEDIENUNGSANLEITUNG

SICHERHEITSHINWEISE

Allgemeine Sicherheitshinweise bei der Benutzung von Elektrogeräten:

Um das Verletzungsrisiko durch Feuer oder Stromschlag gering zu halten, bitten wir Sie, einige grundlegende Sicherheitsanweisungen zu beachten, wenn Sie dieses Gerät verwenden. Bitte lesen Sie diese Bedienungsanleitung sorgfältig und vergewissern Sie sich, dass keine Fragen offen bleiben. Bewahren Sie diese Betriebsanleitung bitte sorgfältig in der Nähe des Produktes auf, um bei Fragen auch später noch einmal nachschlagen zu können. Verwenden Sie stets einen geerdeten Stromanschluss mit der richtigen Netzspannung (siehe Anleitung oder Produktschild). Sollten Sie bezüglich des Anschlusses Zweifel haben, lassen Sie ihn durch einen qualifizierten Fachmann überprüfen. Benutzen Sie niemals ein defektes Stromkabel! Öffnen Sie dieses Gerät nicht in feuchter oder nasser Umgebung, ebenso nicht mit nassen oder feuchten Händen. Außerdem sollten Sie das Gerät vor direkter Sonneneinstrahlung schützen. Betreiben Sie das Gerät nur an geschützten Orten, sodass niemand auf Kabel treten, über sie stürzen und/oder sie beschädigen kann. Sorgen Sie darüber hinaus für ausreichende Luftzirkulation, wodurch die Kühlung des Gerätes gewährleistet, und Wärmestaus vermieden werden. Ziehen Sie vor der Reinigung dieses Gerätes den Netzstecker und benutzen Sie zur Reinigung ein feuchtes Tuch. Vermeiden Sie den Einsatz von Putzmitteln und achten Sie darauf, dass keine Flüssigkeit in das Gerät eintritt, bzw. darin verbleibt. Das Innere dieses Gerätes enthält keine für den Benutzer wartungspflichtigen Teile. Überlassen Sie Wartung, Abgleich und Reparatur qualifiziertem Fachpersonal. Im Falle eines Fremdeingriffs verfällt die Garantie.

SICHERHEITSHINWEISE

1. Lesen Sie diese Gebrauchsanweisung vor Inbetriebnahme des Gerätes sorgfältig durch! Beachten Sie alle Sicherheitshinweise, um Schäden durch falschen Gebrauch zu vermeiden!
2. Bewahren Sie die Gebrauchsanleitung für den weiteren Gebrauch auf. Sollte dieses Gerät an Dritte weitergegeben werden, muss die Gebrauchsanleitung mit ausgehändigt werden.
3. Verwenden Sie das Gerät nur für den vorgesehenen Zweck und nur in Innenräumen.
4. Im Falle von unsachgemäßem Gebrauch oder falscher Handhabung kann keine Haftung für eventuell auftretende Schäden übernommen werden.
5. Vor dem ersten Gebrauch prüfen Sie bitte, ob die Art des Stroms und die Netzspannung mit den Angaben auf dem Produktschild kompatibel sind.
6. Dieses Gerät ist nicht dafür geeignet, durch Personen, einschließlich Kindern, mit eingeschränkten physischen, sinnlichen oder geistigen Fähigkeiten, sowie mangelnder Erfahrung und/oder mangelndem Wissen benutzt zu werden. Als Ausnahme gilt, wenn diese durch eine für ihre Sicherheit zuständige Person beaufsichtigt werden, oder Gebrauchsanweisungen erhalten haben.
7. **STROMSCHLAGGEFAHR!** Versuchen Sie niemals, das Gerät selbst zu reparieren. Lassen Sie stattdessen das Gerät im Störfall nur von qualifizierten Fachleuten reparieren.

8. Überprüfen Sie regelmäßig den Netzstecker und das Netzkabel. Sollte das Netzkabel beschädigt werden, muss es durch den Hersteller, den Kundendienst oder eine ähnliche Person ersetzt werden, um Gefährdungen zu vermeiden.
9. Verhindern Sie eine Beschädigung des Netzkabels durch Quetschen, Knicken oder Anschlagen an scharfen Kanten und halten Sie es von heißen Oberflächen und offenen Flammen fern.
10. **ACHTUNG LEBENSGEFAHR!** Tauchen und Halten Sie das Gerät während des Reinigens oder des Betriebes nie in Wasser oder andere Flüssigkeiten.
11. Öffnen Sie unter keinen Umständen das Gehäuse.
12. Beim Transport oder Verlegen des elektrischen Shawarma von seinem Lagerort zu seinem Nutzungsort müssen bei manuellen Transportarbeiten die Grundsätze der Sicherheit und Arbeitshygiene des Landes eingehalten werden, in dem die Vorrichtung verwendet wird.

TECHNISCHE DETAILS

Produktname	Elektrisches Shawarma
Modell	RCEK-380
Nennspannung /Frequenz	400V~±10% / 50Hz
Nennleistung	6000W
Maximale Länge des Spießes	730mm
Anzahl der Heizbereiche	3
Anzahl der Heizstäbe	6
Abstand zwischen Grillspieß und Heizstäben:	
- minimal	120mm
- maximal	230mm
Gewicht	32,5kg

ANWENDUNGSGEBIET

Das elektrische Shawarma dient zum Aufwärmen, Braten und Backen aller Arten von Fleisch, das auf den Grillspieß aufgesteckt wird, um Kebab, Gyros usw. vorzubereiten.

Für alle Schäden bei nicht bestimmungsgemäßer Verwendung haftet allein der Betreiber.

VOR DER ERSTEN BENUTZUNG

Bei Erhalt der Ware prüfen Sie die Verpackung auf Mängel und öffnen Sie diese, falls keine vorhanden sind. Falls die Verpackung Beschädigungen aufweist, setzen Sie sich innerhalb von 3 Tagen mit der Transportgesellschaft und Ihrem Vertriebspartner in Verbindung. Dokumentieren Sie die Beschädigungen so gut wie möglich. Stellen Sie das Paket mit dem Inhalt nicht über Kopf auf! Sollten Sie das Paket weiter transportieren, halten Sie es aufrecht und stabil.

ENTSORGUNG DER VERPACKUNG

Es wird darum gebeten, das Verpackungsmaterial (Pappe, Plastikbänder und Styropor) zu behalten, um das Gerät im Servicefall bestmöglich geschützt zurücksenden zu können!

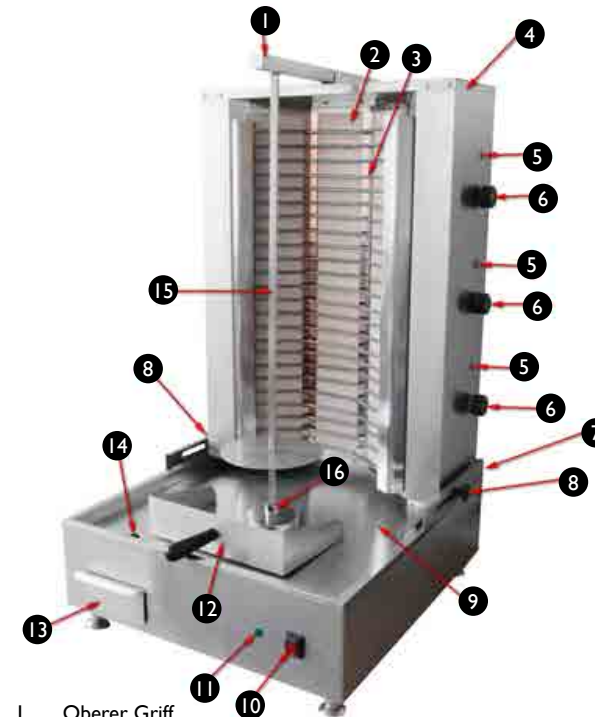
AUFBAU DES GERÄTES

PLATZIERUNG DES GERÄTES

Die Temperatur der Umgebung sollte nicht höher als 45°C sein und die relative Luftfeuchtigkeit sollte 85% nicht überschreiten. Das Gerät ist so aufzustellen, dass eine gute Luftzirkulation gewährleistet ist. Es ist auf allen Seiten ein Mindestabstand von wenigsten 10 cm einzuhalten. Halten Sie das Gerät von allen heißen Flächen fern. Betreiben Sie das Gerät stets auf einer ebenen, stabilen, sauberen, feuerfesten und

trockenen Fläche und außerhalb der Reichweite von Kindern oder Personen mit geistigen Behinderungen. Platzieren Sie das Gerät so, dass der Netzstecker jederzeit zugänglich und nicht verdeckt ist. Achten Sie darauf, dass die Stromversorgung des Gerätes den Angaben auf dem Produktschild entspricht. Vor der ersten Anwendung sind das Gerät und alle seine Bestandteile auszubauen und zu reinigen.

WIE FUNKTIONIERT DAS GERÄT? – DAS GRUNDPRINZIP




1. Oberer Griff
2. Schutzgitter für die Heizstäbe
3. Heizstäbe
4. Korpus des Kebab-Grills
5. Kontrolllampe des Thermostats
6. Thermostat (ein Thermostat steuert die Arbeit von zwei Heizstäben) – es verfügt über 4 Einstellungen:
 - OFF – ausgeschaltet
 - 1 – einer von zwei Heizstäben ist aktiv
 - 2 – alle Heizstäbe arbeiten mit halber Kraft
 - 3 – alle Heizstäbe arbeiten mit voller Kraft
7. Netzkabel und Erdung
8. Drehknopf zur Einstellung des Abstands
9. Untere Arbeitsfläche
10. Schalter ON / OFF
11. Kontrolllampe des Gerätes
12. Handschäufel für geschnittenes Fleisch
13. Auffänger für Fett
14. Ablauföffnung
15. Grillspieß
16. Sockel

HINWEIS! Stellen Sie vor dem jedem Einschalten des Grills sicher, dass die Drehknöpfe für sämtliche Thermostate (6) auf „0“ eingestellt sind.

Der Grillspieß (15) muss zunächst herausgenommen werden. Hierzu muss dieser von oben (durch Herausziehen) aus dem Sockel (16) gehoben, danach geneigt und dann herausgezogen werden.

Auf den Grillspieß (15) das Fleisch aufstecken und den Spieß wieder im Gerät anbringen – den Spieß in den oberen Griff (1) einschieben, dann vorsichtig ablassen und ihn gemäß seiner Form im Sockel (16) befestigen. Die Entfernung der Heizstäbe / Heizfläche (3) zum Fleisch einstellen – den Drehregler für die Entfernung (8) im unteren Teil des Korpus (4) aufdrehen, danach den Korpus (4) entsprechend nach vorne / hinten verschieben und Drehknopf (8) drehen, um ein selbständiges Verschieben des Korpus (4) während des Betriebs zu verhindern.

 **HINWEIS!** Beim Regulieren des laufenden Grills Vorsicht walten lassen, da die Gefahr besteht, sich an heißen Elementen des Korpus (4) zu verbrennen!

Mit dem Schalter ON/OFF(10) schalten Sie den Grill ein (die Kontrolllampe (11) leuchtet auf, der Grillspieß (15) mit dem aufgesteckten Fleisch beginnt sich zu drehen), danach die Thermostate (6) auf die gewünschte Heizkraft einstellen (die Kontrolllampe für die Thermostate /5/ leuchtet auf). Wenn das Fleisch entsprechend gebraten / aufgewärmt ist, wird dieses mithilfe eines Kebab-Messers (gehört nicht zum Set dieses Grills) nach eigenem Ermessen in die Handschaufel (12) geschnitten.

Das Fleisch sollte nicht direkt auf die untere Arbeitsfläche (9) geschnitten oder dort liegengelassen werden, da dann das vom Fleisch abtropfende Fett nicht in Ablauföffnung und anschließend in den Fettaufwänger (13) abfließen kann. Nach Betriebsende müssen sämtliche Thermostate (6) wieder auf „0“ gestellt werden. Den Grill mit dem Schalter ON/OFF(10) ausschalten.

AUFBAU / AUSBAU DER EINZELNEN ELEMENTE DES GERÄTES

Wenn der Grill ausgepackt ist, müssen die vier Fußstücke angeschraubt werden.

TRANSPORT UND LAGERUNG

Beim Transport sollte das Gerät vor Erschütterung und dem Herabstürzen, sowie vor dem Hinstellen auf das obere Teil geschützt werden. Lagern Sie es in einer gut durchlüfteten Umgebung mit trockener Luft und ohne korrosive Gase.

REINIGUNG UND WARTUNG

- Ziehen Sie vor jeder Reinigung und bei Nichtbenutzung des Gerätes, den Netzstecker und lassen Sie das Gerät vollständig abkühlen.
- Verwenden Sie zum Reinigen der Oberfläche ausschließlich Mittel ohne ätzende Stoffe.
- Lassen Sie nach jeder Reinigung alle Teile gut trocknen, bevor Sie das Gerät erneut verwenden.
- Bewahren Sie das Gerät an einem trockenen, kühlen, vor Feuchtigkeit und direkter Sonneneinstrahlung geschützten Ort auf.
- Der Grill darf auf keinen Fall mit Wasser abgewaschen werden!
- Das Schutzgitter (2) muss regelmäßig von Verunreinigungen und Fett befreit werden.

REGELMÄSSIGE PRÜFUNG DES GERÄTES

Prüfen Sie regelmäßig, ob Elemente des Gerätes Beschädigungen aufweisen. Sollte dies der Fall sein, darf das Gerät nicht mehr benutzt werden. Wenden Sie sich umgehend an Ihren Verkäufer um Nachbesserungen vorzunehmen.

Was tun im Problemfall?

Kontaktieren Sie Ihren Verkäufer und bereiten Sie folgende Angaben vor:

- Rechnungs- und Seriennummer (letztere finden Sie auf dem Typenschild)
- Ggf. ein Foto des defekten Teils
- Ihr Servicemitarbeiter kann besser einschätzen worin das Problem besteht, wenn Sie es so präzise wie möglich beschreiben.
- Je detaillierter Ihre Angaben sind, umso schneller kann Ihnen geholfen werden!

ACHTUNG: Öffnen Sie niemals das Gerät ohne Rücksprache mit dem Kundenservice. Dies kann Ihren Garantieanspruch beeinträchtigen!



ROYAL
catering

USER MANUAL







ELECTRIC SHAWARMA

RCEK-380

Product name:	Electric Shawarma
Model:	RCEK-380
Manufacturer name:	emaks spółka z ograniczoną odpowiedzialnością sp.k.
Manufacturer address:	ul. Dekoracyjna 3, 65-155 Zielona Góra



SYMBOLS

	Operation manual must be reviewed.
	Never dispose of electrical equipment together with household waste.
	This machine conforms to CE declarations.
	Attention! Hot surface may cause burns.
	Attention! Wear protective gloves.
	PLEASE NOTE! Drawings in this manual are for illustration purposes only and in some details may differ from the actual machine.

The original operation manual is in German. Other language versions are translations from German.

USER MANUAL

SAFETY INSTRUCTIONS

General safety information for the use of electrical devices:

To avoid injury from fire or electric shock, please ensure compliance with safety instructions when using this device. Please read the instructions carefully and make sure that you have understood them well. Keep the manual near the equipment to be able to read it at any time. Always use current sources connected to the ground and providing the necessary voltage (indicated on the label on the device). If you have any doubt, let an electrician check that your outlet is properly grounded. Never use a damaged power cable. Do not open the unit in damp or wet environment, or if your hands or body are damp or wet. Protect the unit from solar radiation. Use the device in a protected location to avoid damaging the equipment or endangering others. Make sure the device is able to cool and avoid placing it too close to other devices that produce heat. Before cleaning, disconnect it from the power source. Use a soft damp cloth for cleaning. Avoid using detergents and make sure that no liquid enters the unit. No internal element of this device needs to be maintained by the user. Opening the device without our approval leads to a loss of warranty!

SAFETY GUIDELINES

1. Please read these instructions carefully and understand them before operating the device! Please observe the safety guidelines carefully in order to prevent damages through improper use!
2. Please keep this manual available for future reference. If this device is passed on to third parties, the manual must be passed on with it.
3. Only use this device indoors and for its intended use.
4. We do not offer any warranty for damages resulting from improper use or incorrect operation.
5. Check before first use whether main voltage type and current comply with the indicated data on the type plate.
6. This device is not intended to be used by persons (including children) with limited physical, sensory or mental aptitude or lack of experience and/or knowledge, unless they are supervised by a person responsible for their safety or have received instruction from this person as to how the device is used.
7. **ELECTRICAL SHOCK HAZARD!** Do not attempt to repair the unit yourself. In case of device failures, repairs must be done by qualified experts.
8. Please check main plug and power cable regularly. If the power cable for this device is damaged, it has to be replaced by the manufacturer or its customer service or another qualified person in order to prevent hazards.
9. Prevent damages to the power cable by avoiding squeezing or bending it or rubbing it on sharp edges. Also keep the power cable away from hot surfaces and open flames.

10. **ATTENTION! DANGER TO LIFE!** While cleaning, never immerse the device in water or other liquids.
11. Open the housing under no circumstances.
12. When transporting and handling the electric shawarma between a warehouse and its destination, take into account the occupational health and safety rules for manual transport operations which apply in the country where the electric shawarma will be used.

TECHNICAL DATA

Product name	Electric Shawarma
Model	RCEK-380
Rated voltage / Frequency	400V~±10% / 50Hz
Rated power	6000W
Max. spit length	730mm
Number of heating zones	3
Number of heating elements	6
Distance between spit and heating elements:	
- minimum	120mm
- maximum	230mm
Weight	32,5kg

SCOPE OF APPLICATION

The electric shawarma is designed for heating, frying and grilling all types of meats on a spit in the preparation of a kebab, gyro, etc.

The user is liable for any damage resulting from non-intended use of the device!

BERORE FIRST USE

Upon receipt of the goods, check the packaging for integrity and open it. If the packaging is damaged, please contact your transport company and distributor within 3 days, and document the damages as detailed as possible. Do not turn the package upside down! When transporting the package, please ensure that it is kept horizontal and stable.

DISPOSING OF PACKAGING

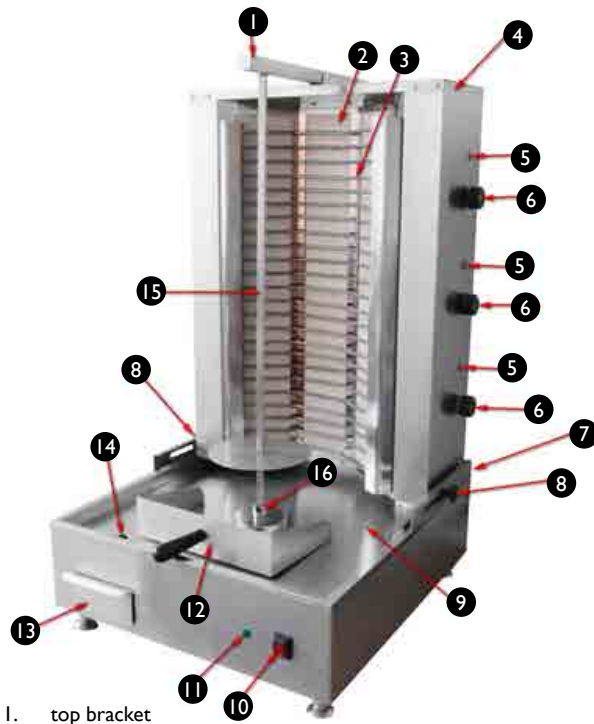
Please keep all packaging materials (cardboard, plastic tapes and Styrofoam), so that in case of a problem, the device can be sent back to the service centre in accurate condition.

INSTALLING THE APPLIANCE

APPLIANCE LOCATION

The temperature of environment must not be higher than 45 °C and the relative humidity should be less than 85%. Ensure good ventilation in the room in which the device is used. The distance between the back of the device and the wall should be at least 20 cm, minimum distance between the sides of the device and the walls should be at least 10 cm on each side and 35 cm between the top of the device and the ceiling. Keep the device away from hot surfaces. Operate the device on flat, stable, clean, refractory and dry surfaces out of the reach of children and people with mental disabilities. Install the device making sure that constant access to the main plug is ensured. The power cord connected to the appliance must be properly grounded and correspond to the technical details. Before first use, remove all elements and clean them along with the entire device!

PRINCIPLE OF OPERATION



1. top bracket
2. heating element's protective mesh
3. heating elements
4. main body
5. thermostat control light
6. thermostat (one thermostat controls the operation of two heating elements) with four settings:
 - OFF – turned off
 - 1 – only one of the two heating elements is on
 - 2 – both heating elements are on at half power
 - 3 – both heating elements are on at full power
7. power and earth cable
8. distance adjustment knob
9. lower working surface
10. ON / OFF switch
11. machine control light
12. sliced meat scoop
13. fat collection tray
14. drip system
15. spit
16. base

ATTENTION! Before you switch the machine on, make sure all the thermostats (6) are set to "0".

To remove the spit from the machine (15) slide it up and out of the base (16), tilt and remove.

Place meat on the spit (15) and then insert it back into the machine - slide it into the top bracket (1) and then lower gently and insert into the base (16).

Adjust the distance between the heating elements / heating surface (3) and the meat - loosen adjustment knobs (8) in the lower part of the main body (4) and then move the main body (4) forward or back as required and tighten the knobs (8) to keep the main body (4) in place when in use.

ATTENTION! Exercise utmost care when adjusting, as elements of the main body (4) may be hot and there is a risk of burns!

Use the ON / OFF switch (10) to switch the machine on (the control light (11) will come on and the spit (15) together with the meat will start revolving), set the thermostats (6) to the desired power (thermostat control lights will come on (5)). Once the meat is sufficiently grilled / heated up, slice it as required into the scoop (12) using a kebab knife (not included).

Do not let sliced off meat remain on the lower working surface (9) as this will prevent fat dripping from the meat from draining (14) into the fat collection tray (13).

When finished, set all thermostats (6) to "0" and switch the machine off using the ON / OFF switch (10).

ASSEMBLY / DISASSEMBLY OF THE DEVICE'S ELEMENTS:

Attach four feet to the machine once unpacked.

TRANSPORTATION AND STORAGE

Shaking, crashing and turning upside down of the device should be prevented when transporting it. Store it in a properly ventilated location with dry air and without any corrosive gas.

CLEANING AND MAINTENANCE

- Disconnect from electricity when cleaning equipment.
- Use cleaner without corrosive substances to clean surface.
- Dry all parts well after cleaning before the device is used again.
- Store the unit in a dry, cool location, free from moisture and direct exposure to sunlight.
- Never wash the machine using water!
- Clean fat and other contaminants from the protective mesh (2) regularly.

REGULAR CONTROL OF THE DEVICE

Regularly control whether the device is damaged. If it should be damaged, please stop using it immediately and contact your customer service to solve the problem.

What to do in case of a problem?

Please contact your customer service and prepare the following information:

- Invoice number and serial number (the latter is to be found on the technical plate on the device).
- If relevant, a picture of the damaged, broken or defective part.
- It will be easier for your customer service clerk to determine the source of the problem if you give a detailed and precise description of the matter. Avoid ambiguous formulations like "the device does not heat", which may mean either that it does not heat enough or that it does not heat at all.
- The more detailed your information, the better the customer service will be able to solve your problem rapidly and efficiently!

CAUTION: Never open the device without the authorization of your customer service. This can lead to a loss of warranty!

INSTRUKCJA OBSŁUGI






OPIEKACZ DO KEBABA ELEKTRYCZNY


RCEK-380

Nazwa produktu: Opiekacz do kebaba elektryczny
 Model produktu: RCEK-380
 Nazwa producenta: emaks spółka z ograniczoną odpowiedzialnością sp.k.
 Adres producenta: ul. Dekoracyjna 3, 65-155 Zielona Góra



SYMBOLE

	Należy zapoznać się z instrukcją obsługi.
	Nie wolno wyrzucać urządzeń elektrycznych razem z odpadami gospodarstwa domowego.
	Urządzenie jest zgodne z deklaracją CE.
	Uwaga! Gorąca powierzchnia może spowodować oparzenia.
	Uwaga! Załóż rękawice ochronne.

 **UWAGA!** Ilustracje w niniejszej instrukcji obsługi mają charakter poglądowy i w niektórych szczegółach mogą różnić się od rzeczywistego wyglądu maszyny.

Instrukcją oryginalną jest niemiecka wersja instrukcji. Pozostałe wersje językowe są tłumaczeniami z języka niemieckiego.

INSTRUKCJA OBSŁUGI

ZALECENIA ODNOŚNIE BEZPIECZEŃSTWA

W celu zminimalizowania ryzyka obrażeń na skutek działania ognia lub porażenia prądem prosimy Państwa o stałe przestrzeganie kilku podstawowych zasad bezpieczeństwa podczas użytkowania urządzenia. Prosimy o staranne przeczytanie niniejszej instrukcji użytkowania i upewnienie się, że znaleźli Państwo odpowiedzi na wszystkie pytania dotyczące tego urządzenia. Prosimy o staranne przechowywanie niniejszej instrukcji użytkowania w pobliżu produktu, aby w razie pojawienia się pytań można było do niej jeszcze raz powrócić również w późniejszym czasie. Prosimy zawsze stosować uziemione przyłącze prądu z prawidłowym napięciem sieciowym (patrz instrukcja lub tabliczka znamionowa)! W razie wątpliwości w odniesieniu do tego, czy przyłącze jest uziemione, prosimy zlecić sprawdzenie tego wykwalifikowanemu specjalście. Nigdy nie należy stosować niesprawnego kabla zasilania! Urządzenia nie należy otwierać w wilgotnym lub mokrym miejscu ani też mokrymi lub wilgotnymi rękoma. Poza tym urządzenie należy chronić przed bezpośrednim promieniowaniem słonecznym. Urządzenie należy użytkować zawsze w bezpiecznym miejscu, tak aby nikt nie mógł nadepnąć na kabel, przewrócić się o niego i/lub uszkodzić go. Przed przystąpieniem do czyszczenia urządzenia należy wyciągnąć wtyczkę sieciową, a do czyszczenia używać jedynie wilgotnej ściereczki. Należy unikać stosowania środków czyszczących i uważać, aby jakkolwiek ciecz nie dostała się do urządzenia i/lub tam nie pozostała. Należy wyłączyć urządzenie natychmiast po zauważeniu nieprawidłowości w sposobie jego funkcjonowania. Powinno się również wyciągnąć wtyczkę z gniazdka sieciowego, gdy urządzenie nie jest używane. Wykonanie prac związanych z konserwacją, wyregulowaniem i naprawą urządzenia należy zlecić wyspecjalizowanemu personelowi. W przypadku napraw dokonywanych przez osoby trzecie gwarancja wygasa!

WSKAZÓWKI BEZPIECZEŃSTWA

1. Przed przystąpieniem do uruchomienia prosimy o dokładne przeczytanie niniejszej instrukcji! Należy przestrzegać wszystkich wskazówek bezpieczeństwa, aby unikać szkód powstałych na skutek użytkowania niezgodnego z przeznaczeniem!
2. Zachowaj instrukcję użytkowania w celu jej późniejszego użycia. W razie gdyby urządzenie miało zostać przekazane osobom trzecim, to wraz z nim należy przekazać również instrukcję użytkowania.
3. Urządzenie należy stosować wyłącznie zgodnie z przeznaczeniem i tylko wewnątrz pomieszczeń.
4. W przypadku użytkowania niezgodnego z przeznaczeniem lub nieprawidłowej obsługi wyklucza się odpowiedzialność za powstałe ewentualnie szkody.
5. Przed pierwszym użyciem prosimy sprawdzić, czy rodzaj prądu i napięcie sieciowe odpowiadają danym wskazanym na tabliczce znamionowej.

6. Urządzenie nie jest przeznaczone do tego, by było użytkowane przez osoby (w tym dzieci) o ograniczonych funkcjach psychicznych, sensorycznych i umysłowych lub nieposiadające odpowiedniego doświadczenia i/lub wiedzy, chyba że są one nadzorowane przez osobę odpowiedzialną za ich bezpieczeństwo lub otrzymały od niej wskazówki dotyczące tego, jak należy obsługiwać urządzenie.
7. **NIEBEZPIECZEŃSTWO PORAŻENIA PRĄDEM!** Nigdy nie próbuj samemu naprawiać urządzenia. W razie awarii zleć naprawę urządzenia wyłącznie wykwalifikowanym specjalistom.
8. Sprawdzaj regularnie wtyczkę sieciową i kabel zasilający. Jeżeli kabel zasilający urządzenia jest uszkodzony, to, aby uniknąć zagrożenia, producent, jego serwis klienta lub osoba o podobnych kwalifikacjach musi go wymienić.
9. Należy zapobiegać uszkodzeniu kabla zasilającego na skutek jego zgniecenia, przełamania lub przetarcia na ostrych krawędziach oraz trzymać go z dala od gorących powierzchni i otwartych źródeł ognia.
10. **UWAGA – ZAGROŻENIE ŻYCIA!** Podczas czyszczenia lub użytkowania urządzenia nigdy nie wolno zanurzać go w wodzie lub innych cieczach. Urządzenia nigdy nie należy trzymać pod bieżącą wodą lub polewać innymi cieczami.
11. Pod żadnym pozorem nie należy otwierać obudowy.
12. Przy transportowaniu i przenoszeniu opiekacza do kebaba z miejsca magazynowania do miejsca użytkowania należy uwzględnić zasady bezpieczeństwa i higieny pracy przy ręcznych pracach transportowych obowiązujących w kraju, w którym opiekacz do kebaba elektryczny jest użytkowany.

DANE TECHNICZNE

Nazwa produktu	Opiekacz do kebaba elektryczny
Model	RCEK-380
Znamionowe napięcie zasilania / Częstotliwość	400V~±10% / 50Hz
Moc	6000W
Maks. długość szpikulca	730mm
Ilość stref grzewczych	3
Ilość grzałek	6
Odległość między szpikulcem a grzałkami:	
- minimalna	120mm
- maksymalna	230mm
Waga	32,5kg

OBSZAR ZASTOSOWANIA

Opiekacz do kebaba elektryczny służy do podgrzewania, smażenia i opiekania wszystkich rodzajów mięsa nałożonego na szpikulce w celu przygotowania kebaba, gyrosa, itp.

Odpowiedzialność za wszelkie szkody powstałe w wyniku użytkowania niezgodnego z przeznaczeniem ponosi użytkownik.

PRZED PIERWSZYM UŻYCIEM

Kontrola po otrzymaniu towaru

W momencie otrzymania towaru należy sprawdzić opakowanie pod kątem występowania ewentualnych uszkodzeń i otworzyć je. Jeżeli opakowanie jest uszkodzone prosimy o skontaktowanie się w przeciągu 3 dni z przedsiębiorstwem transportowym lub Państwa dystrybutorem oraz o udokumentowanie uszkodzeń w jak najlepszy sposób. Prosimy nie stawiać pełnego opakowania do góry nogami! Jeżeli opakowanie będzie ponownie transportowane prosimy zadbać o to, by było ono przewożone w pozycji poziomej i by było stabilnie ustawione.

UTYLIZACJA OPAKOWANIA

Prosimy o zachowanie elementów opakowania (tektury, plastikowych taśm oraz styropianu), aby w razie konieczności oddania urządzenia do serwisu można go było jak najlepiej ochronić na czas przesyłki!

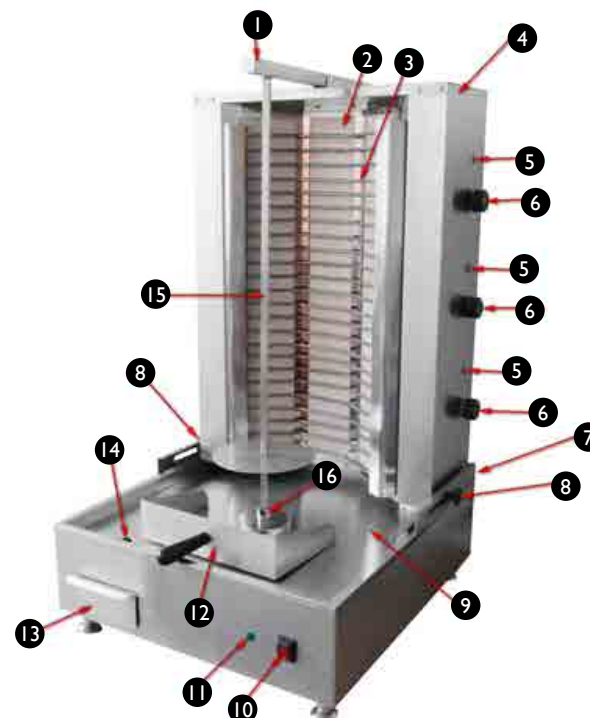
MONTAŻ URZĄDZENIA

Umieszczenie urządzenia

Temperatura otoczenia nie może przekraczać 45°C a wilgotność względna nie powinna przekraczać 85%. Urządzenie należy ustawić w sposób zapewniający dobrą cyrkulację powietrza. Należy utrzymać minimalny odstęp 10 cm od każdej ściany urządzenia. Urządzenie należy trzymać z dala od wszelkich gorących powierzchni. Urządzenie należy zawsze użytkować na równej, stabilnej, czystej, ognioodpornej i suchej powierzchni i poza zasięgiem dzieci i osób chorych umysłowo. Urządzenie należy umiejscowić w taki sposób, by w dowolnej chwili można się było dostać do wtyczki sieciowej. Należy pamiętać o tym, by zasilanie urządzenia energią odpowiadało danym podanym na tabliczce znamionowej!

Przed pierwszym użyciem zdemontować wszystkie elementy i umyć je jak również umyć całe urządzenie.

JAK FUNKCJONUJE URZĄDZENIE – PODSTAWOWA ZASADA



1. górny uchwyt
2. siatka ochronna grzałek
3. grzałki
4. korpus główny
5. kontrolka pracy termostatu
6. kontrolka pracy termostatu
7. kontrolka pracy termostatu
8. kontrolka pracy termostatu
9. kontrolka pracy termostatu
10. wtyczka sieciowa
11. wtyczka sieciowa
12. wtyczka sieciowa
13. wtyczka sieciowa
14. wtyczka sieciowa
15. wtyczka sieciowa
16. wtyczka sieciowa


6. termostat(jeden termostat steruje pracą dwóch grzałek) posiada 4 ustawienia):
 - OFF – wyłączony
 - 1 – pracuje tylko jedna grzałka z dwóch
 - 2 – pracują wszystkie grzałki na pół mocy
 - 3 – pracują wszystkie grzałki na pełną moc
7. przewód zasilający i uziemienie
8. pokrętło regulacji odległości
9. dolna powierzchnia robocza
10. włącznik ON / OFF
11. kontrolka pracy urządzenia
12. łopatką / szufelką do ściętego mięsa
13. szuflada na tłuszcz
14. otwór ociekowy
15. szpikulec
16. dolna podstawa

UWAGA! Przed każdym włączeniem urządzenia do zasilania należy upewnić się, że pokrętła wszystkich termostatów(6) są ustawione na „0“.

Z urządzenia należy zdemontować szpikulec(15). W tym celu należy wysunąć go (unosząc do góry) z dolnej podstawy(16) a następnie przechylić i wyciągnąć.

Na szpikulec(15) nałożyć mięso i zamontować z powrotem w urządzeniu – wsunąć go w górny uchwyt(1) a następnie delikatnie opuścić i umieścić w dolnej podstawie(16), zgodnie z jej kształtem.

Wyregulować odległość grzałek / powierzchni grzejnej(3) od mięsa – odkręcić pokrętła regulacji odległości(8) znajdujące się w dolnej części korpusu głównego(4), następnie przesunąć korpus główny(4) odpowiednio w przód / tył w zależności od potrzeb i przykręcić pokrętła(8) blokując tym samym możliwość samostannego przesuwania się korpusu(4) podczas pracy.

 **UWAGA!** Czynności regulacyjne należy wykonywać z największą ostrożnością i uwagą ze względu na niebezpieczeństwo poparzenia się gorącymi elementami korpusu głównego(4)!

Włącznikiem ON / OFF(10) należy włączyć urządzenie(zapali się kontrolka pracy(11) a szpikulec(15) z mięsem zacznie się obracać) a następnie ustawić termostaty(6) na żądaną moc(zapala się kontrolki pracy termostatów(5)). Gdy mięso będzie odpowiednio wysmażone/podgrzane należy je ścinać według uznania do łopatki / szufelki(12) za pomocą noża do kebaba(nie wchodzi w zakres dostawy).

Nie należy ścinać i zostawiać mięsa bezpośrednio na dolnej powierzchni roboczej(9) – w przeciwnym przypadku tłuszcz ociekający z mięsa nie będzie mógł spłynąć do otworu ociekowego(14) a następnie do szuflady na tłuszcz(13).

Po skończonej pracy wszystkie termostaty(6) urządzenia należy ustawić na „0”i wyłączyć urządzenie za pomocą włącznika ON / OFF(10).

MONTAŻ / DEMONTAŻ POSZCZEGÓLNYCH ELEMENTÓW URZĄDZENIA

Po rozpakowaniu urządzenia, należy przykręcić do niego cztery nożki.

TRANSPORT I PRZECHOWYWANIE

Podczas transportu urządzenie należy zabezpieczyć przed wstrząsami i przewróceniem się oraz nie ustawiać go „do góry nogami”. Urządzenie należy przechowywać w dobrze wentylowanym pomieszczeniu, w którym obecne jest suche powietrze i nie występują gazy powodujące korozję.

CZYSZCZENIE I KONSERWACJA

- Przed każdym czyszczeniem, a także jeżeli urządzenie nie jest używane, należy wyciągnąć wtyczkę sieciową i całkowicie ochłodzić urządzenie.
- Do czyszczenia powierzchni należy stosować wyłącznie środki niezawierające substancji żrących.
- Po każdym czyszczeniu wszystkie elementy należy dobrze wysuszyć, zanim urządzenie zostanie ponownie użyte.
- Urządzenie należy przechowywać w suchym i chłodnym miejscu chronionym przed wilgocią i bezpośrednim promieniowaniem słonecznym.
- Pod żadnym pozorem nie wolno urządzenia myć wodą!
- Regularnie należy czyścić siatkę ochronną(2) z nieczystości i tłuszczu.

REGULARNA KONTROLA URZĄDZENIA

Należy regularnie sprawdzać, czy elementy urządzenia nie są uszkodzone. Jeżeli tak jest, należy zaprzestać użytkowania urządzenia. Proszę niezwłocznie zwrócić się do sprzedawcy w celu przeprowadzenia naprawy. Co należy zrobić w przypadku pojawienia się problemu?

Należy skontaktować się ze sprzedawcą i przygotować następujące dane:

- Numer faktury oraz numer seryjny (nr seryjny podany jest na tabliczce znamionowej).
- Ewentualnie zdjęcie niesprawnej części.
- Pracownik serwisu jest w stanie lepiej ocenić, na czym polega problem, jeżeli opiszą go Państwo w sposób tak precyzyjny, jak jest to tylko możliwe. Sformułowania, takie jak np. „urządzenie nie grzeje” mogą być dwuznaczne i oznaczają zarówno, że urządzenie grzeje za słabo lub w ogóle nie grzeje.
- Są to jednak różne przyczyny usterek! Im bardziej szczegółowe są dane, tym szybciej można Państwu pomóc!

UWAGA: Nigdy nie wolno otwierać urządzenia bez konsultacji z serwisem klienta. Może to prowadzić do utraty gwarancji!

MANUAL DE INSTRUCCIONES

ASADOR ELÉCTRICO DE KEBAB

RCEK-380

NOMBRE DEL PRODUCTO:
MODELO:
NOMBRE DEL FABRICANTE:
DIRECCIÓN DEL FABRICANTE:

Asador eléctrico de kebab
RCEK-380
emaks spółka z ograniczoną odpowiedzialnością sp.k.
ul. Dekoracyjna 3, 65-155 Zielona Góra

SÍMBOLOS



Por favor, lea detenidamente este manual de instrucciones.



Está prohibido tirar dispositivos eléctricos al contenedor de basura doméstico.



El producto cumple con la normativa CE.



¡Atención! Superficie caliente - riesgo de quemaduras



¡Atención! Utilice guantes de protección.



NOTA En este manual se incluyen fotos ilustrativas, que podrían no coincidir exactamente con la apariencia real del dispositivo.

El texto en alemán corresponde a la versión original. Los textos en otras lenguas son traducciones de las instrucciones en alemán.

MANUAL DE INSTRUCCIONES

MEDIDAS DE SEGURIDAD

Medidas generales de seguridad para el uso de dispositivos eléctricos:

Para reducir el riesgo de lesiones por quemadura o electrocución, le rogamos que tome siempre ciertas medidas de seguridad cuando utilice este aparato. Lea con detenimiento este manual de instrucciones y cerciórese de que no tiene dudas al respecto. Guarde cuidadosamente este manual con el producto para poder consultarlo cuando lo necesite. Utilice siempre una conexión con toma a tierra y voltaje adecuado (véase el manual o la placa de características del producto). Si tiene dudas sobre la conexión a tierra de su instalación, permita que un técnico especializado la revise. ¡Nunca utilice un adaptador defectuoso! No abra este equipo en un ambiente húmedo y menos con las manos mojadas. Además, debe proteger el equipo contra la exposición solar directa. Ponga en marcha el equipo siempre en un lugar seguro, donde nadie pueda pisar los cables, dañarlos o caerse. Garantice una óptima ventilación en la zona de trabajo para ayudar a refrigerar el equipo y evitar la acumulación de calor. Desenchufe el dispositivo antes de limpiarlo y utilice solo un trapo húmedo sin detergentes agresivos para ese fin. Evite que cualquier líquido penetre y se estanque en el interior del equipo. Este equipo contiene piezas cuyo mantenimiento no debe ser efectuado por el usuario. Deje las tareas de mantenimiento y reparación a personal autorizado. Cualquier intervención externa conllevará la pérdida de la garantía. Cualquier intervención externa conllevará la extinción de la garantía.

MEDIDAS DE SEGURIDAD

1. Lea detenidamente este manual de instrucciones antes de poner en marcha el dispositivo. Respete todas las medidas de seguridad para evitar daños derivados de un uso inadecuado del equipo.
2. Conserve el manual de instrucciones para futuras consultas. Este manual debe ser entregado a toda persona que vaya a hacer uso del dispositivo.
3. Utilice el equipo solo para los fines previstos y únicamente en espacios interiores.
4. No nos hacemos responsables de los daños ocasionados por un uso indebido del dispositivo.
5. Antes de utilizarlo por primera vez, verifique que el tipo de corriente y el voltaje de la conexión que va a utilizar coinciden con los datos indicados en la placa de características del dispositivo.
6. Este aparato no debe ser utilizado por personas (incluyendo niños) con capacidades físicas, sensoriales o mentales reducidas o con falta de experiencia y/o conocimiento, a menos que sean supervisadas por una persona responsable de su seguridad.
7. ¡PELIGRO DE ELECTROCUCIÓN! Nunca intente reparar el equipo usted mismo. En caso de avería, deje que lo repare solo personal técnico autorizado.
8. Examine periódicamente el enchufe y el cable del adaptador. Si el cable estuviese deteriorado, deberá ser reemplazado por un técnico autorizado para evitar riesgos.

9. Absténgase de aplastar, doblar o rozar el cable y manténgalo siempre alejado de fuego o superficies calientes.
10. ¡ATENCIÓN, PELIGRO DE MUERTE! Nunca sumerja el equipo en agua u otros líquidos durante su limpieza o funcionamiento.
11. No abra la carcasa del dispositivo bajo ninguna circunstancia.
12. Cuando transporte e instale la máquina de kebab en el sitio de trabajo, preste atención a respetar la normativa de seguridad e higiene de su país.

DATOS TÉCNICOS

Nombre del producto	Asador kebab eléctrico
Modelo	RCEK-380
Tensión nominal / Frecuencia	400V~±10% / 50Hz
Potencia nominal	6000W
Longitud máxima del pincho	730mm
Zonas calientes	3
Cantidad de resistencias	6
Distancia entre el pincho y las resistencias	- mínima 120mm - máxima 230mm
Peso	32,5kg

ÁMBITO DE APLICACIÓN

Este aparato ha sido diseñado para calentar y asar todo tipo de carne en pincho, tal como kebab, gyros, etc.

El usuario es responsable de los daños derivados de un uso inadecuado del aparato.

ANTES DEL PRIMER USO

A la recepción de la mercancía, compruebe que el embalaje no está dañado y ábralo solamente si estuviera en buen estado. Si el embalaje estuviera dañado póngase en contacto con la empresa de transportes y con el distribuidor en un plazo máximo de 3 días, documentando los desperfectos de la manera más precisa posible. ¡No coloque el embalaje al revés! En caso de tener que volver a transportar el paquete, manténgalo derecho y estable.

ELIMINACIÓN DEL EMBALAJE

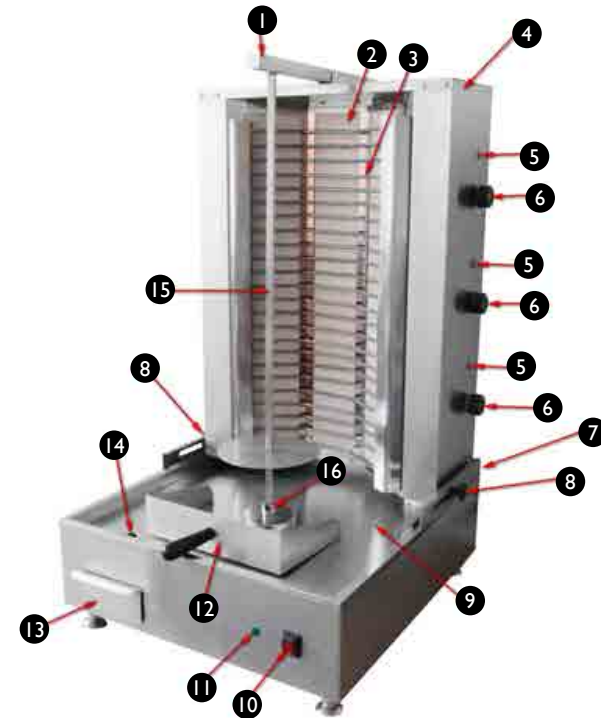
¡Rogamos que mantenga el embalaje original (cartón, bridas de plástico y poliestireno) para poder devolver el aparato lo mejor protegido posible, en caso de que fuera necesaria una reparación!

MONTAJE DE LA MÁQUINA

COLOCACIÓN DEL EQUIPO

La temperatura ambiente no debe sobrepasar los 45 °C y la humedad relativa no debe exceder del 85 %. El equipo debe situarse de forma que la correcta ventilación del mismo esté garantizada. Para ello hay que respetar una distancia lateral mínima de al menos 10 cm. Mantenga el aparato alejado de superficies calientes. Póngalo en funcionamiento sobre una superficie plana, estable, limpia, resistente al fuego y seca, y siempre fuera del alcance de niños, así como de personas con capacidades mentales reducidas. Ubique el aparato de modo que el enchufe de suministro eléctrico esté siempre accesible y donde nada pueda cubrirlo. Asegúrese de que las características del suministro eléctrico se corresponden con las indicaciones que aparecen en la placa características del artículo. Antes del primer uso, desmonte el aparato y limpie todas sus piezas.

¿CÓMO FUNCIONA EL APARATO? - PRINCIPIO BÁSICO



1. Soporte superior
2. Parrillas de protección de las resistencias
3. Resistencias
4. Cuerpo del asador
5. Piloto del termostato
6. Termostato (cada termostato regula 2 resistencias) - hay 4 configuraciones:
 - OFF – apagado
 - 1 - una de las 2 resistencias está encendida
 - 2 - todas las resistencias trabajan con la mitad de la potencia
 - 3 - todas las resistencias trabajan con toda la potencia
7. Adaptador y toma de tierra
8. Botón rotatorio para el ajuste la distancia
9. Superficie de trabajo
10. Interruptor ON / OFF
11. Piloto de control
12. Pala para retirar la carne
13. Cajón recoge grasa
14. Agujero de desagüe
15. Pincho para la carne
16. Base

NOTA: Antes de encender la máquina, asegúrese de que los termostatos (6) están en posición „0“.

Clave la carne en el pincho (15) y vuelva a ponerlo en su posición. Inserte el pincho en el soporte superior (1) y fíjelo con cuidado en la base inferior (16).

Regule la distancia de la carne a las resistencias (3). Para ello, afloje el botón rotatorio (8) y mueva el cuerpo del asador (4) hacia delante o atrás, según necesidad. Finalmente apriete el botón rotatorio (8) para evitar que el cuerpo de la máquina (4) se mueva mientras trabaja.



NOTA Tenga cuidado al regular el asador, ya que existe riesgo de quemaduras.

Encienda el asador a través del interruptor de ON/OFF (10) (El piloto de control II se enciende y el pincho 15 empieza a girar). A continuación regule el termostato a la potencia deseada (el piloto (5) se ilumina). Cuando la carne esté lista, córtela con un cuchillo de kebab (no incluido con este producto) y retírela con la pala (12).

No corte ni deje la carne en la superficie de trabajo (9), ya que evitaría que la grasa fluya hacia el agujero de desagüe y se deposite en el cajón recoge grasa (13).

En cuanto termine de trabajar, coloque los termostatos (6) en posición „0“ y apague la máquina con el interruptor ON/OFF (10).

MONTAJE / DESMONTAJE DE LAS PIEZAS DEL APARATO

Desempaquete el asador y enrosque los 4 pies.

TRANSPORTE Y ALMACENAJE

Para transportar el dispositivo, protéjalo tanto de sacudidas como de caídas, y evite colocar objetos en la parte superior. Almacenar en un espacio bien ventilado, seco y lejos de gases corrosivos.

MANTENIMIENTO Y LIMPIEZA

- Después de la limpieza y mientras no esté en uso, desenchufe el aparato y deje que se enfríe completamente.
- Para limpiarlo, use siempre productos que no contengan sustancias corrosivas.
- Después de cada limpieza, deje secar bien todas las piezas antes de volver a utilizar el aparato.
- Mantenga el equipo en un lugar seco, fresco y protegido de la humedad y de la radiación solar directa.
- No lave el asador con agua bajo ningún concepto.
- Limpie la parrilla (2) con regularidad para evitar que la grasa y suciedad se incrusten.

REVISIÓN PERIÓDICA DEL APARATO

Compruebe periódicamente que los componentes del dispositivo no estén deteriorados. Dado el caso, no continúe utilizando el aparato. Contacte directamente con su distribuidor para que realice las reparaciones correspondientes.

¿Qué hacer en caso de problemas?

Póngase en contacto con el vendedor y prepare la siguiente información:

- Número de factura y número de serie (este último lo encontrará en la placa de características técnicas).
- En caso necesario, incluya una foto de la pieza defectuosa.
- El personal del servicio técnico podrá determinar mejor cuál es el problema cuanto más detallada sea la descripción.
- ¡Cuanto más detallada y precisa sea la información, más rápido podremos ayudarle!

ATENCIÓN: Nunca intente reparar o abrir el aparato sin consultar previamente con el servicio técnico. ¡Esto puede conllevar la extinción de la garantía!



ROYAL
catering

NÁVOD K POUŽITÍ

ELECTRIC SHAWARMA

RCEK-380

Název výrobku:
Model výrobku:
Název výrobce:
Adresa výrobce:

Elektrický gril na kebab
RCEK-380
emaks spółka z ograniczoną odpowiedzialnością sp.k.
ul. Dekoracyjna 3, 65-155 Zielona Góra



SYMBOLY

	Seznamte se s návodem k obsluze.
	Elektrická zařízení nesmí být vyhozena do popelnice se směsným domovním odpadem.
	Zařízení je v souladu s prohlášením o shodě CE.
	Pozor! Horký povrch může způsobit popáleniny.
	POZOR! Používejte ochranné rukavice.

POZOR! Ilustrace v tomto návodu mají náhledovou povahu, a v některých detailech se od skutečného vzhledu stroje mohou lišit.

Originálním návodem je německá verze návodu. Ostatní jazykové verze jsou překladem z německého jazyka.

NÁVOD K OBSLUZE

BEZPEČNOSTNÍ DOPORUČENÍ

Obecná bezpečnostní doporučení týkající se používání elektrických zařízení:

Za účelem minimalizace rizika úrazu v důsledku působení ohně nebo úrazu elektrickým proudem Vás žádáme o trvalé dodržování několika základních bezpečnostních pravidel během používání zařízení. Pečlivě si prosím přečtete tento návod k obsluze a ujistěte se, že jste našli všechny odpovědi na otázky týkající se tohoto zařízení. Tento návod prosím pečlivě uchovávejte poblíž výrobků, v případě případných dotazů se k němu budete moci později vrátit. Vždy prosím používejte uzemněný zdroj elektrického proudu se správným síťovým napětím (viz návod nebo štítek)! V případě pochybností, zda je zapojení uzemněno, pro provedení kontroly v tomto rozsahu vyhledejte kvalifikovaného odborníka. Nikdy nepoužívejte poškozený napájecí kabel! Neotvírejte zařízení na vlhkém nebo mokřím místě, ani mokřima nebo vlhkýma rukama. Chraňte zařízení před přímým slunečním světlem. Zařízení vždy používejte na bezpečném místě tak, aby nikdo nemohl stoupnout na kabel, zakopnout o něj a/nebo ho poškodil. Před zahájením čištění zařízení vytáhněte zástrčku ze zásuvky a k čištění používejte pouze vlhký hadřík. Nepoužívejte čisticí prostředky a dávejte pozor, aby se jakákoliv kapalina nedostala do a/nebo nezůstala v zařízení. Neprodleně po zjištění nesprávného fungování zařízení je nutno zařízení vypnout. Zástrčku ze zásuvky vytáhněte rovněž tehdy, pokud zařízení nepoužíváte. Práce spojené s údržbou, regulací a opravou zařízení může provádět pouze specializovaný personál. V případě provedení oprav třetími osobami záruka zaniká!

BEZPEČNOSTNÍ POKYNY

- Před uvedením do provozu si důkladně přečtete tento návod! Dodržujte všechny bezpečnostní pokyny, vyhněte se tak škodám vzniklým v důsledku použití zařízení v rozporu s jeho určením!
- Návod k obsluze uschovejte za účelem jeho pozdějšího použití. Pokud by zařízení mělo být předáno třetími osobám, spolu se zařízením jim předejte rovněž návod k obsluze.
- Zařízení je možno používat výhradně v souladu s jeho určením a pouze v místnostech.
- V případě použití zařízení v rozporu s jeho určením nebo nesprávné obsluhy je vyloučena odpovědnost za případně vzniklé škody.
- Před prvním použitím zkontrolujte, zda jsou druh proudu a síťové napětí shodné s údaji uvedenými na technickém štítku zařízení.
- Zařízení není určeno k tomu, aby bylo používáno osobami (včetně dětí) s omezenými psychickými, senzorickými a mentálními funkcemi nebo osobami bez příslušných zkušeností a/nebo znalostí, ledaže jsou tyto osoby pod dohledem osoby zodpovědné za jejich bezpečí nebo od této osoby obdržely pokyny týkající se toho, jak je zařízení nutno používat.
- NEBEZPEČÍ ÚRAZU ELEKTRICKÝM PROUDEM! Nikdy se zařízení nepokoušejte opravovat sami. V případě poruchy zařízení předejte k opravě pouze kvalifikovaným odborníkům.
- Pravidelně kontrolujte zástrčku a napájecí kabel. Pokud je napájecí kabel zařízení poškozen, jeho výměnu může provést pouze jeho zákaznický servis nebo osoba s podobnými kvalifikacemi.

- Zabraňte poškození napájecího kabelu v důsledku jeho rozmačkání, zlomení nebo předření na ostrých hranách, a držte ho daleko od horkých povrchů a otevřených zdrojů ohně.
- POZOR – OHROŽENÍ ŽIVOTA! Během čištění nebo používání zařízení nikdy nesmí být ponořováno do vody nebo jiných kapalin. Zařízení nikdy nesmí být vystaveno vlivu tekoucí vody nebo poléváno jinými kapalinami.
- V žádném případě nedemontujte těleso zařízení.
- Během přepravy a přemísťování grilu na kebab z místa uskladnění na místo používání dodržujte bezpečnostní pravidla a pravidla bezpečnosti a hygieny práce při manuálních přepravních pracích platná v zemi, ve které je elektrický gril na kebab používán.

TECHNICKÉ ÚDAJE

Název výrobku	Elektrický gril na kebab
Model	RCEK-380
Jmenovité napětí napájení / frekvence	400V~±10% / 50Hz
Jmenovitý výkon	6000W
Maximální délka jehly	730mm
Počet topných zón	3
Počet topných těles	6
Vzdálenost mezi jehlou a topnými tělesy:	
- minimální	120mm
- maximální	230mm
Váha	32,5kg

OBLAST POUŽITÍ

Elektrický gril na kebab slouží k ohřívání, smažení a opékání všech druhů masa nasazeného na jehlici za účelem přípravy kebabu, gyrosu, apod.

Odpovědnost za veškeré škody vzniklé v důsledku použití zařízení v rozporu s určením nese uživatel.

PŘED PRVNÍM POUŽITÍM

Kontrola po obdržení zboží

V okamžiku obdržení zboží je třeba zkontrolovat případná vnější poškození obalu a poté ho otevřít. Pokud je obal poškozený, kontaktujte prosím v průběhu 3 dnů přepravce nebo Vašeho distributora, a zdokumentujte poškození nejlépe možným způsobem. Nepokládejte celý obal nohama vzhůru! Pokud bude balení opět přepravováno, zajistěte prosím, aby bylo přepravováno ve vodorovné poloze, a aby bylo uloženo stabilně.

UTILIZACE OBALU

Zachovejte prosím prvky obalu (karton, plastové pásky a polystyrén), aby v případě nutnosti odevzdání zařízení do servisu bylo možné zařízení po dobu přepravy chránit nejlépe možným způsobem!

MONTÁŽ ZAŘÍZENÍ

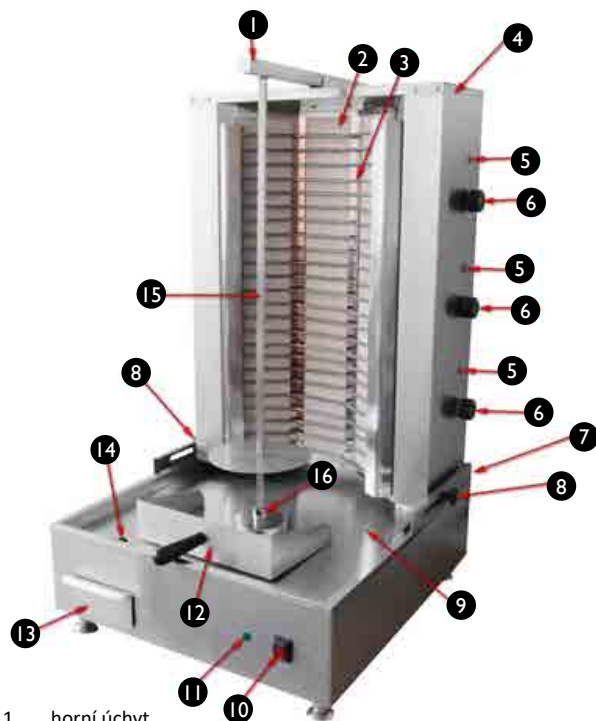
UMÍSTĚNÍ ZAŘÍZENÍ

Teplota okolí nesmí být vyšší než 45°C a relativní vlhkost nesmí být vyšší než 85%. Zařízení postavte takovým způsobem, aby byla zajištěna dobrá cirkulace vzduchu. Vzdálenost zařízení od stěny by neměla být menší než 10 cm. Zařízení se musí nacházet daleko od veškerých horkých povrchů. Zařízení musí být vždy používáno na rovném, stabilním, čistém, žáruvzdorném a suchém povrchu, a mimo dosah dětí a osob s mentálními postiženími. Zařízení umístěte takovým způsobem, abyste v každém okamžiku měli nerušený přístup k

elektrické zásuvce. Pamatujte na to, aby hodnoty proudu, kterým je zařízení napájeno, byly shodné s údaji uvedenými na technickém štítku zařízení!

Před prvním použitím demontujte všechny díly a umyjte je, a také umyjte celé zařízení.

JAK ZAŘÍZENÍ FUNGUJE – ZÁKLADNÍ PRAVIDLO



1. horní úchyt
2. ochranná síťka topných těles
3. topná tělesa
4. hlavní korpus
5. kontrolka zapnutí termostatu
6. termostat (jeden termostat ovládá práci dvou topných těles) má 4 nastavení:
 - OFF – vypnuto
 - 1 – zapnuto je pouze jedno topné těleso ze dvou
 - 2 – zapnuta jsou všechna topná tělesa na polovinu výkonu
 - 3 – zapnuta jsou všechna topná tělesa na plný výkon
7. napájecí kabel a uzemnění
8. otočná knoflík pro regulaci vzdálenosti
9. dolní pracovní plocha
10. vypínač ON / OFF
11. kontrolka zapnutí přístroje
12. lopatka / sběrač na ořezané maso
13. zásuvka na tuk
14. odtokový otvor
15. jehlice
16. dolní základna

POZOR! Před každým připojením přístroje ke zdroji napájení se ujistěte, že knoflíky všech termostatů (6) jsou nastaveny na „0“.

Sundejte z přístroje jehlici (15). Za tímto účelem ji vysuňte (zvednutím nahoru) z dolní základny (16) a následně nakloňte a vyjměte.

Na jehlici (15) nasadte maso a namontujte ji zpět do přístroje – vsuňte ji do horního úchytu (1) a následně jemně spusťte a umístěte v dolní základně (16), podle jejího tvaru.

Nastavte vzdálenost topných těles / topného povrchu (3) od masa – odšroubujte knoflíky pro regulaci vzdálenosti (8) nacházející se v dolní části hlavního korpusu (4), následně hlavní korpus (4) přesuňte dopředu / dozadu podle potřeby a přišroubujte knoflíky (8), čímž zablokujete možnost samovolného přesouvání korpusu (4) během práce.

POZOR! Regulace provádějte s maximální opatrností a pozorností vzhledem k nebezpečí popálení horkými díly hlavního korpusu (4)!

Pomocí vypínače ON / OFF (10) přístroj zapněte (zapne se kontrolka zapnutí (11) a jehlice (15) s masem se začne otáčet) a následně nastavte termostaty (6) na požadovaný výkon (zapnou se kontrolky zapnutí termostatů (5)). Pokud je maso již správně vysmaženo/ohřáto, nařežte ho dle svého uznání do lopatky (12) pomocí nože na kebab (není součástí balení).

Nařezané maso nenechávejte bezprostředně na dolní pracovní ploše (9) – v opačném případě tuk kapající z masa nebude moci stéct do odtokového otvoru (14) a následně do zásuvky na tuk (13).

Po ukončení práce všechny termostaty (6) přístroje nastavte na „0“ a vypněte přístroj pomocí vypínače ON / OFF (10).

Montáž / demontáž jednotlivých dílů zařízení:

Po rozbalení přístroje k němu přimontujte čtyři nožičky.

PŘEPRAVA A USKLADNĚNÍ

Během přepravy je zařízení nutno zabezpečit proti otřesům a převrácení, a nepokládejte ho „nohama vzhůru“. Zařízení skladujte v dobře ventilované místnosti, ve které je suchý vzduch, a nevyskytují se plyny způsobující korozi.

ČIŠTĚNÍ A ÚDRŽBA

- Před každým čištěním, a také pokud zařízení není používáno, odpojte zástrčku ze zásuvky a nechte zařízení zcela vychladnout.
- K čištění povrchu používejte výhradně prostředky neobsahující žíravé látky.
- Po každém čištění je nutno všechny prvky dobře osušit, než bude zařízení opět použito.
- Zařízení skladujte na suchém a chladném místě, chráněném proti vlhkosti a přímému slunečnímu svitu.
- V žádném případě přístroj nelze mýt vodou!
- Pravidelně čistěte ochrannou síťku (2) od nečistot a tuku.

PRAVIDELNÁ KONTROLA ZAŘÍZENÍ

Pravidelně kontrolujte, zda díly zařízení nejsou poškozeny. Pokud ano, přestaňte zařízení používat. Neprodleně se obraťte na prodejce za účelem provedení opravy.

Jak je nutno postupovat v případě výskytu problému?

Kontaktujte prodejce a připravte si následující údaje:

- Číslo faktury a sériové číslo zařízení (sériové číslo je uvedeno na technickém štítku).
- Případná fotografie nefunkčního dílu.
- Zaměstnanec servisu bude schopen lépe vyhodnotit, v čem spočívá problém, pokud ho popíšete nejlépe možným způsobem. Čím podrobnější budou uvedené údaje, tím rychleji získáte pomoc!

POZOR: Zařízení nesmí být v žádném případě otevíráno bez konzultace zákaznického servisu. Hrozí riziko ztráty záruky!

ISTRUZIONI PER L'USO





MACCHINA PER KEBAB (SHAWARMA)


RCEK-380

Nome del prodotto: Macchina per kebab (Shawarma)
 Modello: RCEK-380
 Nome del produttore: odpowiedzialnością sp.k. del ograniczoną di spółka z dei emaks.
 Indirizzo del fornitore: ul. Dekoracyjna 3, 65-155 Zielona Góra



SIMBOLI

	Leggere attentamente le istruzioni d'uso
	I dispositivi elettrici non devono essere smaltiti con i rifiuti domestici.
CE	Il dispositivo è conforme alle norme CE.
	ATTENZIONE! Superficie calda - rischio di scottature!
	ATTENZIONE! Indossare guanti di protezione.

 **IMPORTANTE** Nel seguente manuale sono contenute immagini che possono differire dalla macchina nel suo aspetto esteriore.

Il manuale originale è stato scritto in tedesco. Altre versioni sono traduzioni dalla lingua tedesca.

ISTRUZIONI PER L'USO

NORME DI SICUREZZA

Norme di sicurezza generali per l'utilizzo di apparecchi elettrici:
 Per minimizzare il rischio di ferite provocate da scottature o bruciacature e da un riscaldamento eccessivo dell'apparecchio, si prega di osservare attentamente e rispettare le norme e procedure di sicurezza. Si prega di leggere attentamente le istruzioni d'uso per comprendere l'esatto funzionamento dell'apparecchio. Conservare attentamente le istruzioni d'uso del prodotto per poterle consultare in caso di necessità. Usare sempre un collegamento alla corrente con messa a terra e con la tensione corretta (vedere le istruzioni o la targhetta sull'apparecchio). Dovessero sorgere dubbi in merito al collegamento dell'apparecchio, farlo controllare da personale esperto. Non utilizzare mai un cavo difettoso! Non aprire mai il dispositivo in ambienti umidi o bagnati e non usare mai l'apparecchio con le mani bagnate. Inoltre si consiglia di riparare il dispositivo dall'esposizione diretta ai raggi solari. Utilizzare l'apparecchio in un ambiente protetto e assicurarsi che nessuno possa inciampare su cavi e/o danneggiarlo. Fare in modo che ci sia una circolazione d'aria sufficiente, in quanto un ambiente aerato migliora il raffreddamento dell'apparecchio e impedisce il surriscaldamento del prodotto. Prima di pulire l'apparecchio togliere il cavo dell'alimentazione dalla presa e pulire il dispositivo utilizzando esclusivamente un panno umido. Evitare l'utilizzo di detersivi (utilizzare per esempio l'aceto) e fare in modo che nessun liquido penetri all'interno dello strumento. La parte interna di questo apparecchio non deve essere manomessa in alcun modo dall'utente. Far eseguire qualsiasi operazione di manutenzione e riparazione esclusivamente da personale qualificato. In caso di intervento esterno la garanzia perde validità.

NORME DI SICUREZZA

1. Leggere attentamente le istruzioni d'uso dell'apparecchio prima di utilizzarlo! Osservare tutte le norme di sicurezza per evitare danni causati da un uso non appropriato dello strumento!
2. Conservare in ogni caso le istruzioni d'uso. In caso di cessione a terzi l'apparecchio deve essere consegnato insieme al suo libretto di istruzioni.
3. Utilizzare l'apparecchio soltanto per l'uso previsto e solo nei luoghi chiusi.
4. In caso di uso improprio e inadeguato la garanzia non copre eventuali danni.
5. Prima del primo utilizzo controllare che il tipo di corrente e la tensione di rete siano compatibili con i valori indicati sulla targhetta del dispositivo.
6. Questo apparecchio non è progettato per essere utilizzato da persone (bambini compresi) con abilità fisiche, sensitive o mentali ridotte o senza esperienza e/o con scarse conoscenze. Fa eccezione il caso in cui il dispositivo venga usato sotto la supervisione di una persona esperta o che sia stata informata delle istruzioni d'uso.
7. **PERICOLO DI SCOSSA ELETTRICA!** Non cercare mai di riparare l'apparecchio personalmente. In caso insorgano problemi lasciare controllare e riparare l'apparecchio da personale specializzato.

8. Esaminare regolarmente la spina e il cavo dell'alimentazione. Se il cavo di rete è danneggiato deve essere sostituito dal produttore, dal servizio clienti o da una persona qualificata per evitare eventuali pericoli.
9. Non calpestare schiacciare o sfregare il cavo di rete contro spigoli taglienti e mantenerlo lontano dalle superfici calde o dalle fiamme.
10. **ATTENZIONE PERICOLO DI MORTE!** Non immergere l'apparecchio in acqua o altri liquidi durante la pulizia o l'utilizzo.
11. Non aprire in nessun caso l'alloggiamento.
12. Per trasportare o spostare lo shawarma elettrico dal luogo in cui è conservato a quello in cui verrà utilizzato devono essere rispettate le norme di sicurezza del paese in cui si trova specialmente in caso di trasporto manuale.

DETTAGLI TECNICI

Nome del prodotto	Macchina per kebab (Shawarma elettrico)
Modello	RCEK-380
Tensione/frequenza nominale	400V~±10% / 50Hz
Potenza nominale	6000W
Lunghezza massima dello spiedo	730mm
Numero delle superfici riscaldanti	3
Numero delle resistenze	6
Distanza tra spiedo e le resistenze:	
- minima	120mm
- massima	230mm
Peso	32,5kg

CAMPO DI APPLICAZIONE

Lo shawarma elettrico serve a riscaldare e a cuocere tutti i tipi di carne infilati sullo spiedo per preparare kebab, gyros, ecc.

L'utente è il solo e unico responsabile dei danni causati da un utilizzo improprio del dispositivo.

OPERAZIONI DA EFFETTUARE PRIMA DEL PRIMO UTILIZZO

Al ricevimento della merce controllare che non manchi nulla e aprire il pacco se tutti i prodotti sono elencati. Se la confezione risulta danneggiata, contattare entro 3 giorni la compagnia di trasporto, nonché il rivenditore, documentando i danni il più precisamente possibile. Si prega di documentare quanto più dettagliatamente possibile gli eventuali danni riscontrati. Non mettere il pacco con la merce all'interno a testa in giù. Qualora fosse necessario trasportare il pacco, mantenerlo diritto e stabile.

SMALTIMENTO DELL'IMBALLAGGIO

Si prega di conservare l'intero imballaggio (cartone, nastro adesivo e polistirolo), nel caso in cui per problemi di funzionamento fosse necessario rispedire il prodotto al servizio clienti!

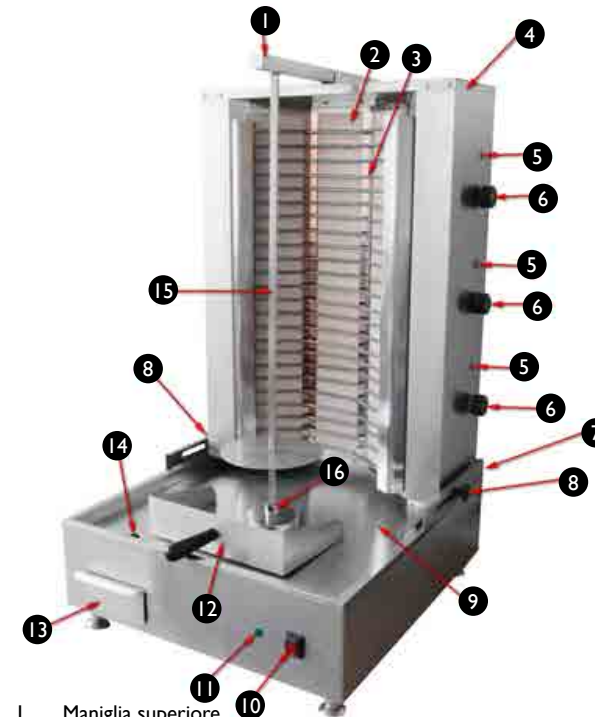
MONTAGGIO DEL DISPOSITIVO

POSIZIONAMENTO DEL DISPOSITIVO

La temperatura dell'ambiente circostante non dovrebbe essere superiore a 45°C e l'umidità relativa non dovrebbe superare l'85%. Il dispositivo è da posizionare in modo che la circolazione dell'aria sia sempre garantita. Tenere una distanza minima di 10 cm su tutti i lati. Mantenere l'apparecchio lontano da tutte le superfici calde. Utilizzare l'apparecchio su superfici piane, stabili, pulite e asciutte e tenere lontano dalla portata dei bambini e delle persone aventi handicap mentali o fisici.

Sistemare lo strumento in modo pratico cosicché la spina sia sempre raggiungibile. Assicurarsi che l'alimentazione corrisponda alle specifiche sulla scheda elettrica. Prima della prima applicazione l'apparecchiatura e tutto questo deve essere diventata i relativi componenti ed essere pulita.

COME FUNZIONA L'APPARECCHIO? - IL PRINCIPIO DI BASE




1. Maniglia superiore
2. Griglia di protezione per le resistenze
3. Resistenze
4. Corpo del grill
5. Spia di controllo del termostato
6. Termostato (un termostato regola due resistenze) - dispone di 4 impostazioni:
 - OFF - spento
 - 1 - una delle due resistenze è attiva
 - 2 - tutte le resistenze funzionano a metà della potenza totale
 - 3 - tutte le resistenze funzionano a piena potenza
7. Cavo dell'alimentazione e della messa a terra
8. Manopola per la regolazione della distanza
9. Superficie di lavoro inferiore
10. Interruttore ON/OFF
11. Spia di controllo del dispositivo
12. Paletta per la carne tagliata
13. Raccogliitore del grasso
14. Apertura dello scarico
15. Spiedo
16. Base

IMPORTANTE! Prima di accendere il dispositivo controllare che le manopole di tutti i termostati (6) siano su „0“.

Innanzitutto lo spiedo (15) deve essere tolto. A questo scopo sollevare lo spiedo dall'alto (estraendolo) dalla base (16), quindi piegarlo e poi estrarlo.

Infilare la carne sullo spiedo (15) e applicarlo di nuovo il dispositivo - inserire lo spiedo nella maniglia superiore (1), quindi lasciarlo cautamente e fissarlo nella base (16) seguendo la sua forma.

Regolare la distanza tra le resistenze e la superficie riscaldante (3) a seconda della carne - girare la manopola per la distanza (8) nella parte inferiore del corpo (4), quindi spostare il corpo (4) in modo corrispondente in avanti / indietro e girare la manopola (8) per impedire il continuo spostamento del corpo (4) durante il funzionamento.

 **IMPORTANTE!** Prestare attenzione durante la regolazione del grill poiché sussiste il pericolo di scottarsi al contatto con gli elementi incandescenti del corpo (4)!

Con l'interruttore ON/OFF (10) accendere il grill (la spia di controllo (11) si accende, lo spiedo del grill (15) con la carne inizia a girare), quindi impostare i termostati (6) alla temperatura desiderata (la spia di controllo per i termostati /5/ si accende). Quando la carne viene cotta / riscaldata essa viene tagliata con un coltello per kebab (non incluso nel set di questo grill) a seconda della necessità nella paletta per la carne tagliata (12).

la carne non deve essere tagliata direttamente sulla superficie di lavoro inferiore (9) o lasciata lì poiché in tal caso il grasso della carne non potrebbe scorrere nell'apertura dello scarico e poi nel raccoglitore (13). Dopo il termine del servizio tutti i termostati (6) devono trovarsi sullo „0“. Spegner il grill con l'interruttore ON/OFF (10).

MONTAGGIO / SMONTAGGIO DEGLI ELEMENTI SINGOLI DEL DISPOSITIVO:

Se il grill è fuori dalla confezione i quattro piedini devono essere avvitati.

TRASPORTO E STOCCAGGIO

Durante il trasporto l'apparecchio deve essere protetto da scosse o cadute così come il posizionamento sul lato superiore. Conservare in un luogo ben aerato con aria asciutta e senza gas corrosivi.

PULIZIA E MANUTENZIONE

- Staccare la spina dell'alimentazione prima della pulizia e di ogni utilizzo del dispositivo e lasciarlo raffreddare completamente.
- Per la pulizia delle superfici utilizzare esclusivamente detersivi non corrosivi
- Prima di ogni operazione di pulizia, asciugare bene tutte le componenti prima di utilizzare nuovamente il dispositivo.
- Lasciare asciugare l'apparecchio in un luogo asciutto e proteggerlo dall'eccessiva umidità e dai raggi solari diretti.
- Il grill non deve essere lavato per nessun motivo con acqua!
- La griglia di protezione (2) deve essere pulita regolarmente da grasso e sporizia.

REGOLARE CONTROLLO DELL'APPARECCHIO

Verificare regolarmente che gli elementi dell'apparecchio non presentino danni. Nel caso si riscontrassero danni, è severamente vietato qualsiasi impiego del dispositivo. Si prega di contattare il venditore di riferimento affinché vengano effettuate le modifiche necessarie.

Cosa fare in caso si verificano problemi?

Contattare il venditore e fornire i seguenti dati:

- Numero di fatturazione e numero di serie (dei quali l'ultimo si trova sulla targhetta del dispositivo)
- Se possibile fornire una foto del pezzo difettoso
- Provvedere a descrivere il problema che avete riscontrato nel modo più preciso possibile in modo che il servizio clienti sia in grado di circoscrivere il problema e di risolverlo.
- Più dettagliate sono le informazioni da voi fornite, maggiore è l'aiuto che possiamo fornirvi!

ATTENZIONE: Non aprire o smontare mai l'apparecchio senza l'autorizzazione del servizio clienti. Ciò può pregiudicare la validità della garanzia!



ROYAL
catering

MANUEL D'UTILISATION






GRIL À SHAWARMA / KÉBAB


RCEK-380

NOM DU PRODUIT: GRIL À SHAWARMA / KÉBAB
 MODÈLE: RCEK-380
 NOM DU FABRICANT: EMAKS SPÓŁKA Z OGRANICZONĄ ODPOWIEDZIALNOŚCIĄ SPK.
 ADRESSE DU FABRICANT: UL. DEKORACYJNA 3, 65-155 ZIELONA GÓRA



SYMBÔLES

	Veuillez lire attentivement ces instructions d'emploi.
	Les appareils électriques ne doivent pas être jetés dans des poubelles ménagères.
	L'appareil est conforme aux directives européennes en vigueur.
	Attention! Surfaces chaudes - risque de brûlure.
	Attention! Veuillez respecter les indications suivantes: Porter des gants de protection.

 **INDICATION** ATTENTION Certaines illustrations, présentes dans cette notice, peuvent différer de la véritable apparence de l'appareil.

La version originale de ce manuel a été rédigée en allemand. Les autres versions sont des traductions de l'allemand.

MANUEL D'UTILISATION

CONSIGNES DE SÉCURITÉ

Consignes de sécurité générales relatives à l'utilisation d'appareils électriques:

Afin de minimiser les risques de blessures dues au feu ou aux chocs électriques, veuillez constamment prendre en considération les consignes et indications de sécurité, présentes dans ce manuel, lorsque vous utilisez l'appareil. Veuillez lire attentivement ces instructions d'emploi et assurez-vous d'y avoir trouvé réponse à toutes vos questions. Conservez soigneusement cette notice à proximité de l'article, pour pouvoir le consulter plus tard en cas de besoin. Utilisez toujours une prise électrique reliée à la terre et avec la bonne tension secteur (v. Guide ou plaque signalétique)! Dans le cas où vous auriez des doutes quant au raccordement de votre appareil, veuillez faire vérifier votre installation par un électricien qualifié. N'utilisez jamais de câble électrique défectueux ! N'ouvrez pas l'appareil dans un environnement humide, et veillez à ce que vos mains ne soient ni humides ni mouillées. De plus, protégez l'appareil des rayonnements directs du soleil. Ne mettez l'appareil en marche que dans un espace protégé, de manière à ce que personne ne marche sur les câbles, ne se prenne les pieds dedans, ni ne les abîme. Veuillez également à ce que la pièce, dans laquelle se trouve l'appareil, soit suffisamment aérée afin d'éviter une concentration trop importante de chaleur mais aussi pour faciliter le refroidissement de l'appareil. Pensez à toujours débrancher l'appareil avant de le nettoyer et utilisez un chiffon humide pour le nettoyage. N'utilisez pas de produits de nettoyage et veillez à ce qu'aucun fluide ne s'infilte dans l'appareil ou ne reste à l'intérieur. L'intérieur de l'appareil ne doit pas être nettoyé / entretenu par l'utilisateur. Confiez l'entretien, le réglage et les réparations à une personne qualifiée. La garantie deviendra caduque en cas d'intervention d'une personne non-qualifiée.

CONSIGNES DE SÉCURITÉ

1. Veuillez lire attentivement ces instructions d'emploi avant d'utiliser l'appareil. Veuillez respecter les consignes de sécurité afin d'éviter tout incident lié à une utilisation non conforme!
2. Conservez le mode d'emploi à portée pour les utilisations à venir. Si cet appareil est utilisé par une autre personne, celle-ci doit impérativement être informée des conditions d'utilisation et disposer du manuel.
3. N'utilisez cet appareil que pour l'usage prescrit et seulement en intérieur.
4. Le constructeur décline toute responsabilité en cas de dommages résultant d'un usage inapproprié ou d'une manipulation non conforme de l'appareil.
5. Avant la première utilisation, veuillez vérifier que la tension électrique ainsi que le type de courant utilisés soient compatibles avec les données présentes sur la plaque signalétique.
6. Cet appareil ne doit pas être utilisé par des personnes (enfants compris) ayant des capacités physiques, mentales ou sensorielles réduites. Sont considérées comme des exceptions les personnes ayant lu le mode d'emploi ou étant complètement responsables de leur propre sécurité.

7. **DANGER D'ÉLECTROCUTION !** N'essayez jamais de réparer l'appareil par vous-même. En cas de dysfonctionnement, faites réparer l'appareil par un spécialiste qualifié.
8. Contrôlez régulièrement la prise et le câble d'alimentation. Si le câble secteur de cet appareil est endommagé, celui-ci doit être remplacé par le fabricant, le service client ou une personne qualifiée pour éviter tout danger.
9. Protégez le câble d'éventuelles pressions, coupures, frottements, en le tenant à l'abri de surfaces pointues, tranchantes, chauffantes, et à l'abri des flammes.
10. **ATTENTION DANGER DE MORT !** Ne plongez jamais l'appareil dans l'eau ou dans tout autre liquide, ni lors de son fonctionnement, ni lors du nettoyage.
11. N'ouvrez sous aucun prétexte le boîtier de l'appareil.
12. Si vous transportez ou déplacez manuellement le gril à Shawarma de son lieu d'entreposage à son lieu d'utilisation, les règles et normes de sécurité et d'hygiène au travail du pays concerné sont à prendre en considération et à respecter.

DÉTAILS TECHNIQUES

Nom du produit:	Gril à Shawarma / Kébab
Modèle	RCEK-380
Tension nominale / Fréquence	400V~±10% / 50Hz
Puissance nominale	6000W
Longueur maximale de la broche	730mm
Nombre de secteurs de cuisson	3
Nombre de résistances	6
Distance entre la broche et la résistance	
- au minimum	120mm
- au maximum	230mm
Poids	32,5kg

UTILISATION

Le gril à Shawarma a été conçu pour cuire, rôtir et réchauffer tout type de viande qui peut être embrochée afin de préparer des Kebabs, Shawarmas, Gyros etc.

L'utilisateur assume toute responsabilité en cas de dommages liés à un usage inapproprié de l'appareil.

AVANT LA PREMIÈRE UTILISATION

Dès réception de la marchandise, veuillez inspecter le colis et ouvrez-le afin de s'assurer qu'aucun élément ou composant du colis ne soit manquant. Si l'emballage est endommagé, prenez contact sous 3 jours avec la société de transport ainsi qu'avec votre distributeur et fournissez un maximum d'indications et photos des dégâts. Documentez les éventuels dégâts avec le plus de précision possible. Ne tenez jamais le colis à l'envers! Si vous devez transporter ou manipuler le colis, assurez-vous qu'il soit maintenu droit et stablement.

TRAITEMENT DES DÉCHETS

Veuillez garder l'emballage de l'appareil (carton, plastique, polystyrène) afin de pouvoir le renvoyer dans les meilleures conditions en cas de besoin.

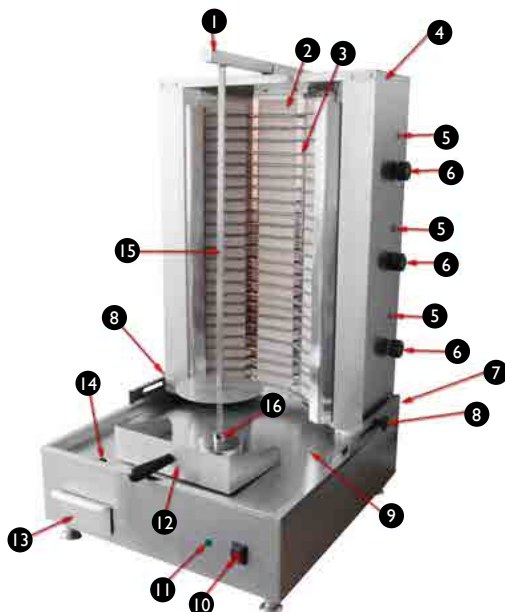
INSTALLATION DE L'APPAREIL

PLACEMENT DE L'APPAREIL

La température ambiante, de la pièce où se trouve l'appareil, ne doit pas dépasser 45°C et l'humidité de l'air ne doit pas excéder 85%. L'appareil doit être positionné de manière à ce qu'une bonne circulation d'air soit

garantie. Sur tous les côtés, une distance minimale d'un peu moins de 10 cm doit être maintenue entre l'appareil et son environnement. Maintenez l'appareil à distance de toute surface chaude. Utilisez l'appareil uniquement sur une surface plane, stable, propre, sèche, réfractaire (résistante à la chaleur et au feu), et en dehors de la portée des enfants et des personnes handicapées mentales. Placez l'appareil de manière à ce que la prise soit accessible à tout moment. Veillez à ce que l'alimentation en courant respecte les valeurs indiquées sur la plaque signalétique. Veuillez désassembler et nettoyer tous les éléments de l'appareil avant de l'utiliser une première fois.

COMMENT FONCTIONNE L'APPAREIL? - PRINCIPE DE BASE



1. Prise supérieure
2. Grilles de protection des résistances
3. Résistances
4. Corps du gril
5. Témoin lumineux d'activité du thermostat
6. Thermostat (un thermostat contrôle 2 résistances) Il dispose de 4 réglages:
 - OFF - Éteint
 - 1 - Une des deux résistances est active
 - 2 - Toutes les résistances fonctionnent à mi-régime
 - 3 - Toutes les résistances travaillent à plein régime
7. Câble d'alimentation et mise à la terre
8. Bouton rotatif de réglage de la distance
9. Surface inférieure
10. Interrupteur ON/OFF
11. Témoin lumineux d'activité de l'appareil
12. Pelle à main pour la viande tranchée
13. Tiroir de réception des graisses
14. Ouverture d'évacuation
15. Broche
16. Base

Indication! Assurez-vous, avant toute mise en marche du gril, que les boutons rotatifs des thermostats (6) soient positionnés sur „0“.

La broche (15) doit d'abord être retirée. Pour cela, elle doit être levée (extraite) par le haut du socle (16), puis courbée puis retirée.

Embrochez la viande sur la broche (15) et replacez-la sur l'appareil. Insérez la broche dans la prise supérieure (1), positionnez soigneusement la broche et fixez-la à la base (16) en fonction de sa forme.

Ajustez la distance des résistances / secteurs de cuisson (3) de la viande. Tournez le bouton rotatif de réglage de la distance (8) sur la partie inférieure (8) de l'appareil, déplacez ensuite le corps (4) de l'appareil vers l'avant ou l'arrière et tournez le bouton rotatif (8) pour éviter que le corps du gril (4) ne se déplace pendant la cuisson.

INDICATION! En ajustant le gril en cours de cuisson, déplacez-le avec précaution car le danger de se brûler à l'élément brûlant du corps (4) est important et à prendre en considération!

Avec l'interrupteur ON/OFF (10), allumez le gril (le témoin lumineux d'activité de l'appareil (11) s'allume alors, la broche (15) avec la viande embrochée commence à tourner), ensuite, positionnez le thermostat (6) sur la valeur de puissance désirée (le témoin lumineux du thermostat (5) s'allume). Lorsque la viande est cuite / grillée comme désiré, elle peut être tranchée avec une trancheuse à kebab (non compris dans la livraison de l'appareil) pour ensuite tomber dans la pelle à main (12).

La viande ne doit pas tomber ou être déposée sur la surface inférieure (9) de l'appareil car la graisse issue de la viande ne pourrait être évacuée par l'ouverture d'évacuation pour ensuite être vidangée par le tiroir récupérateur de graisse (13).

Une fois l'utilisation terminée de l'appareil, tous les thermostats (6) doivent être positionnés de nouveau sur „0“. Éteindre le gril avec l'interrupteur ON/OFF.

MONTAGE / DÉMONTAGE DES ÉLÉMENTS MOBILES DE L'APPAREIL:

Lorsque le gril est déballé, les quatre pieds doivent être montés / vissés.

TRANSPORT ET STOCKAGE

Si vous transportez cet appareil, veuillez-le protéger des secousses et des chutes. Ne posez rien sur la partie supérieure de l'appareil. Stockez-le dans un environnement sec et bien aéré, à l'abri des gaz corrosifs.

NETTOYAGE ET ENTRETIEN

- Après chaque utilisation et avant chaque nettoyage, débranchez l'appareil et laissez-le refroidir complètement.
- Utilisez, pour ce faire, des produits d'entretien doux sans substances corrosives.
- Après chaque nettoyage, laissez sécher soigneusement tous les éléments avant d'utiliser à nouveau l'appareil.
- Conservez l'appareil dans un endroit frais, sec, à l'abri de l'humidité et des rayons directs du soleil.
- Le gril ne doit pas être nettoyé avec de l'eau!
- La grille de protection (2) doit régulièrement être dégraissée et nettoyée.

EXAMEN RÉGULIER DE L'APPAREIL

Contrôlez régulièrement le bon état des différents éléments de l'appareil. Si l'un d'entre eux est endommagé, l'appareil ne doit plus être utilisé. Prenez immédiatement contact avec votre revendeur local pour réparer l'élément endommagé.

Que faire en cas de problème?

Prenez contact avec votre revendeur muni des documents suivants:

- Vos numéros de facture et de série (vous trouverez ce dernier sur la plaque signalétique)
- Le cas échéant, une photo de l'élément endommagé
- Plus vos descriptions seront précises, plus votre conseiller sera en mesure de comprendre le problème et de vous aider à le résoudre.
- Plus détaillées seront vos indications, plus rapidement nous pourrions vous aider!

ATTENTION: N'ouvrez jamais l'appareil sans l'accord préalable du service client. Cela pourrait rendre votre garantie caduque!



 Designed in Germany Assembled in PRC	Product name	Electric Shawarma
	Model	RCEK-380
	Net weight	32,5kg
	Dimension	610x680x1005
	Voltage	400V~/50Hz
	Power	6000W
	Serial-Nr.	
Production year		
Manufacturer name:		Manufacturer address:
emaks spółka z ograniczoną odpowiedzialnością sp.k.		ul. Dekoracyjna 3, 65-155 Zielona Góra, Poland

 Designed in Deutschland Hergestellt in VRC	Produktname	Elektrisches Shawarma
	Modell	RCEK-380
	Gewicht	32,5kg
	Größe	610x680x1005
	Nennspannung /Frequenz	400V~/50Hz
	Nennleistung	6000W
	Ordnungsnummer	
Produktionsjahr		
Name des Herstellers:		Anschrift des Herstellers:
emaks spółka z ograniczoną odpowiedzialnością sp.k.		ul. Dekoracyjna 3, 65-155 Zielona Góra

 Zaprojektowano w Niemczech Wyprodukowano w PRC	Nazwa produktu	Opiekacz do kebaba elektryczny
	Model	RCEK-380
	Waga	32,5kg
	Wymiary	610x680x1005
	Napięcie / Częstotliwość	400V~/50Hz
	Moc	6000W
	Numer serii	
Rok Produkcji		
Nazwa producenta:		Adres producenta:
emaks spółka z ograniczoną odpowiedzialnością sp.k.		ul. Dekoracyjna 3, 65-155 Zielona Góra

 DISEÑADO EN ALEMANIA Ensamblado en la PRC	Nombre del producto	Asador eléctrico de kebab
	Modelo	RCEK-380
	Peso	32,5kg
	Dimensiones	610x680x1005
	Tensión nominal / Frecuencia	400V~/50Hz
	Potencia nominal	6000W
	Número de serie	
Año de producción		
Nombre del fabricante:		Dirección del fabricante:
emaks spółka z ograniczoną odpowiedzialnością sp.k.		ul. Dekoracyjna 3, 65-155 Zielona Góra

 Progettato in Germania Assemblato in China	Nome del prodotto	Macchina per kebab (Shawarma)
	Modello	RCEK-380
	Peso	32,5kg
	Dimensioni	610x680x1005
	Tensione nominale /frequenza	400V~/50Hz
	Potenza nominale	6000W
	Numero di serie	
Anno di produzione		
Nome del produttore:		Indirizzo del fornitore:
emaks spółka z ograniczoną odpowiedzialnością sp.k.		ul. Dekoracyjna 3, 65-155 Zielona Góra

 Développé en Allemagne Assemblé en PRC	Nom du produit	Gril à Shawarma / Kébab
	Modèle	RCEK-380
	Poids	32,5kg
	Dimensions	610x680x1005
	Voltage / Fréquence	400V~/50Hz
	Power	6000W
	Numéro de série	
Année de production		
Nom du fabricant:		Adresse du fabricant:
emaks spółka z ograniczoną odpowiedzialnością sp.k.		ul. Dekoracyjna 3, 65-155 Zielona Góra

 Navrženo v Německu Vyrobeno v ČR	Název výrobku	Elektrický gril na kebab
	Model	RCEK-380
	Hmotnost	32,5kg
	Dimenze	610x680x1005
	Jmenovité napětí napájení / frekvence	400V~/50Hz
	Jmenovitý výkon	6000W
	Sériové číslo	
Rok výroby		
Název výrobce:		Adresa výrobce:
emaks spółka z ograniczoną odpowiedzialnością sp.k.		ul. Dekoracyjna 3, 65-155 Zielona Góra

DE

Hiermit bestätigen wir, dass die hier in dieser Anleitung aufgeführten Geräte CE-konform sind.

EN

We hereby certify that the appliances listed in this manual are CE compliant.

FR

Par la présente, nous confirmons que les appareils présentés dans ce mode d'emploi sont conformes aux normes Ce.

PL

Niniejszym potwierdzamy, że urządzenia opisane w tej instrukcji są zgodne z deklaracją CE.

IT

Con la presente documentazione si certifica che i dispositivi descritti all'interno del manuale sono conformi alle vigenti norme CE.

ES

Por la presente confirmamos que los dispositivos detallados en este manual son conformes con las normativas de la CE.

Umwelt- und Entsorgungshinweise

Hersteller an Verbraucher

Sehr geehrte Damen und Herren,

gebrauchte Elektro- und Elektronikgeräte dürfen gemäß europäischer Vorgaben **[1]** nicht zum unsortierten Siedlungsabfall gegeben werden, sondern müssen getrennt erfasst werden. Das Symbol der Abfalltonne auf Rädern weist auf die Notwendigkeit der getrennten Sammlung hin. Helfen auch Sie mit beim Umweltschutz. Sorgen Sie dafür, dieses Gerät, wenn Sie es nicht mehr weiter nutzen wollen, in die hierfür vorgesehenen Systeme der Getrenntsammlung zu geben.



In Deutschland sind Sie gesetzlich **[2]** verpflichtet, ein Altgerät einer vom unsortierten Siedlungsabfall getrennten Erfassung zuzuführen. Die öffentlich - rechtlichen Entsorgungsträger (Kommunen) haben hierzu Sammelstellen eingerichtet, an denen Altgeräte aus privaten Haushalten ihres Gebietes für Sie kostenfrei entgegengenommen werden. Möglicherweise holen die rechtlichen Entsorgungsträger die Altgeräte auch bei den privaten Haushalten ab.

Bitte informieren Sie sich über Ihren lokalen Abfallkalender oder bei Ihrer Stadt- oder Gemeindeverwaltung über die in Ihrem Gebiet zur Verfügung stehenden Möglichkeiten der Rückgabe oder Sammlung von Altgeräten.

- [1]** RICHTLINIE 2002/96/EG DES EUROPÄISCHEN PARLAMENTS UND DES RATES
ÜBER ELEKTRO- UND ELEKTRONIK - ALTGERÄTE
- [2]** Gesetz über das Inverkehrbringen, die Rücknahme und die umweltverträgliche Entsorgung von Elektro- und Elektronikgeräten (Elektro- und Elektronikgerätegesetz - ElektroG).

Utylizacja produktu

Produkty elektryczne i elektroniczne po zakończeniu okresu eksploatacji wymagają segregacji i oddania ich do wyznaczonego punktu odbioru. Nie wolno wyrzucać produktów elektrycznych razem z odpadami gospodarstwa domowego. Zgodnie z dyrektywą WEEE 2012/19/UE obowiązującą w Unii Europejskiej, urządzenia elektryczne i elektroniczne wymagają segregacji i utylizacji w wyznaczonych miejscach. Dbając o prawidłową utylizację, przyczyniasz się do ochrony zasobów naturalnych i zmniejszasz negatywny wpływ oddziaływania na środowisko, człowieka i otoczenie. Zgodnie z krajowym prawodawstwem, nieprawidłowe usuwanie odpadów elektrycznych i elektronicznych może być karane!

For the disposal of the device please consider and act according to the national and local rules and regulations.

CONTACT

emaks spółka z ograniczoną
odpowiedzialnością sp.k.

Ul. Dekoracyjna 3
65-155 Zielona Góra

Nr. kom.: +48 506 06 05 74
E-mail: info@emaks.pl

expon^{do}
www.expondo.de