

Elementy kątowe T1 typ I

Opis artykułu/ilustracje produktu



Opis

Materiał:

Aluminium.

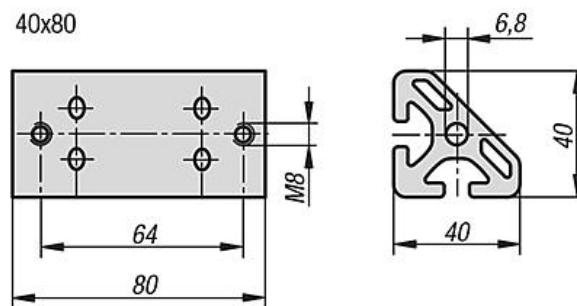
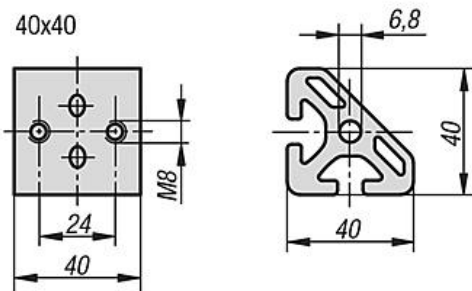
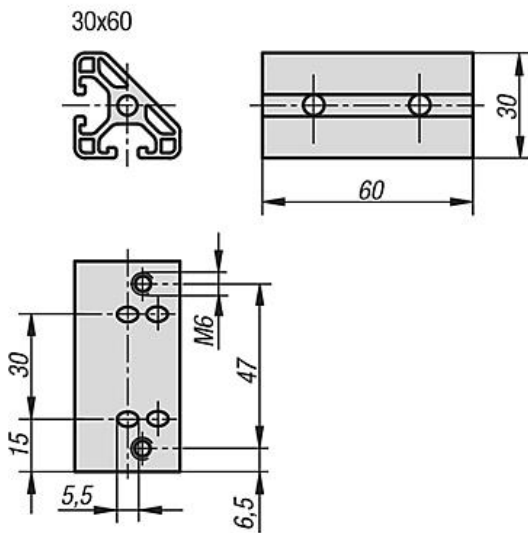
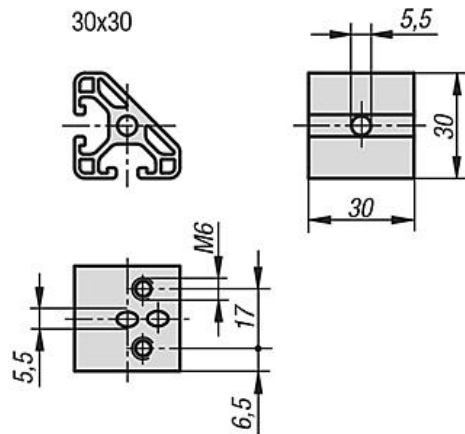
Wskazówka:

Element kątowy do mocowania profilu pod kątem 45° i do montażu belek poprzecznych oraz węzłów.

Element kątowy można umocować za pomocą uniwersalnego zestawu łączników (należy usunąć zabezpieczenie przed przekręceniem) oraz śrub z łbem kulistym ISO 7380.

Elementy kątowe T1 typ I

Rysunki



Elementy kątowe T1 typ I**Przegląd artykułów**

Nr Zamówienia	Typ	Szerokość rowka	Wersja
K1047.063030	I	6	30x30
K1047.063060	I	6	30x60
K1047.084040	I	8	40x40
K1047.084080	I	8	40x80