

Sworznie ustalające, Mini-ustalacze • Stal nierdzewna

22110.1124



Opis produktu

Nadaje się szczególnie do przykręcenia do części cienkościennych.
Wersja o najmniejszych wymiarach konstrukcyjnych.
Możliwość kompletnego wkręcenia trzpienia ustalającego dzięki nacięciu gwintu.

Materiał

Korpus

- Stal nierdzewna 1.4305

Zatrząsk

- Stal nierdzewna 1.4305

Gałka

- Stal nierdzewna 1.4308

Montaż

Montaż mini sworznia. Podniesienie gałki pozwala na odsłonięcie śruby sześciokątnej do montażu.

Długość mocowania można dopasować za pomocą pierścieni dystansowych (EH 22120.).

Działanie

W wersji z blokadą wyciąga się gałkę, przekręca o 30° i zabezpiecza w nacięciach blokujących.

Więcej informacji

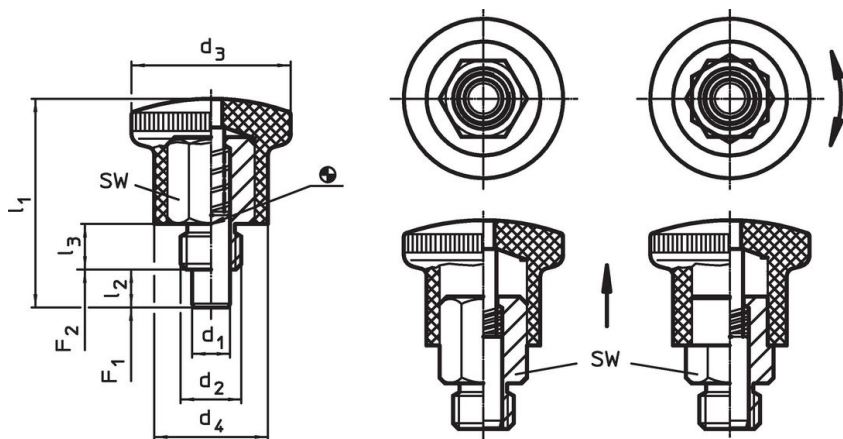
Uwagi

Pokrętła nie można zdemontować.

Inne produkty

- Pierścienie dystansowe, dla sworzni ustalających

Rysunek



Rysunek 1

Rysunek 2

Informacje do zamówienia

Wymiary							SW	Siła sprężyny ¹⁾		🌡️	🏋️	Nr art.
d ₁	d ₂	d ₃	d ₄	l ₁	l ₂	l ₃		F ₁	F ₂	maks.		
h9					min.		[mm]	~	~	[°C]	[g]	
bez blokady – rysunek 1												
8	M16 x 1,5	33	23	47,5	10	12	17	11	35	250	113	22110.1124

¹⁾ statystyczna wartość średnia

Przykład aplikacji



Zgodność

Zgodny z RoHS

Zgodny zgodnie z Dyrektywą 2011/65/UE i Dyrektywą 2015/863

Nie zawiera substancji SVHC

Brak substancji SVHC o zawartości powyżej 0,1% mas. – lista SVHC z 14.06.2023.

Nie zawiera substancji Propozycji 65

Nie zawiera substancji z rozporządzenia Proposition 65.

<https://www.P65Warnings.ca.gov/>

Wolny od minerałów konfliktu

Ten produkt nie zawiera żadnych substancji oznaczonych jako „minerały konfliktu”, takich jak tantal, cyna, złoto lub wolfram z Demokratycznej Republiki Konga lub krajów sąsiednich.