

Zetpennen • geribbeld of met een punt  
22680.0061



Productbeschrijving

Voor werkstukken met een ruw oppervlak. Uitvoering met spitse punt (foto 2), uitermate geschikt voor gietdelen.

Materiaal

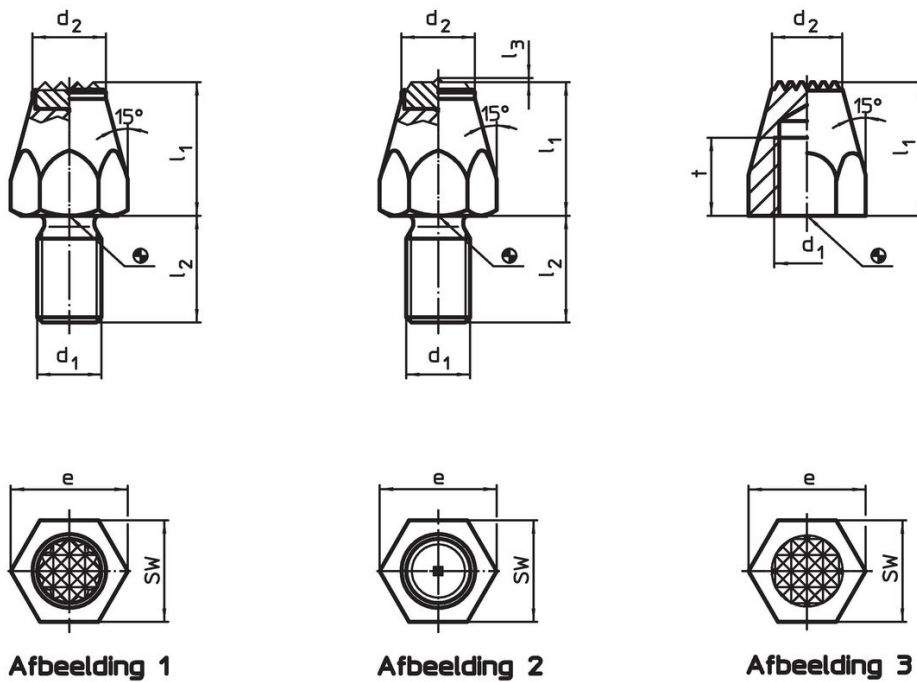
Inzet

- hardmetaal, geribbeld

Huls

- temperstaal, veredeld, gezwart

Tekening



Bestelinformatie

Afmetingen					SW	Aandraai- moment max.	[g]	Artikelnr.
$l_1$	$d_1$	$l_2$	$d_2$	$e$	[mm]	[Nm]		
met een hardmetalen plaat, geribbeld en schroefdraadtap – Afbeelding 1								
10	M6	11	9,5	11,5	10	7	8,8	22680.0061

## Toepassingsvoorbeeld



## Voldoet

### Conform RoHS

Voldoet aan Richtlijn 2011/65/EU en richtlijn 2015/863

### Bevat geen SVHC stoffen

Bevat geen SVHC-stoffen met meer dan 0,1% w/w - SVHC-lijst per 14.06.2023.

### Bevat geen propositie 65 stoffen

Geen propositie 65 stoffen inbegrepen  
<https://www.P65Warnings.ca.gov/>

### Vrij van conflictmineralen

Dit product bevat geen stoffen die worden aangeduid als conflictmineralen" zoals tantaal, tin, goud of wolfram uit de Democratische Republiek Congo of aangrenzende landen."