

## Dadi a battuta • DIN 6331 (altezza 1,5 d)

23080.0006



### Descrizione prodotto

I dadi a collare (dadi flangiati) sono realizzati secondo DIN 6331.

### Materiale

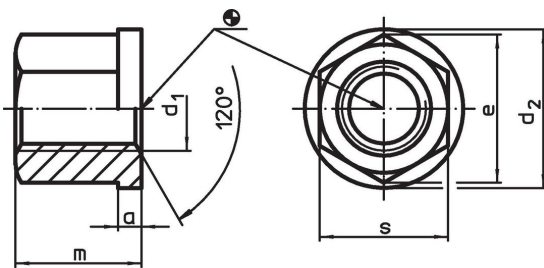
- Acciaio resistenza classe 10, fosfatato

### Maggiori informazioni

### Riferimenti

Per i valori delle coppie di serraggio, vedere appendice -Dati tecnici-

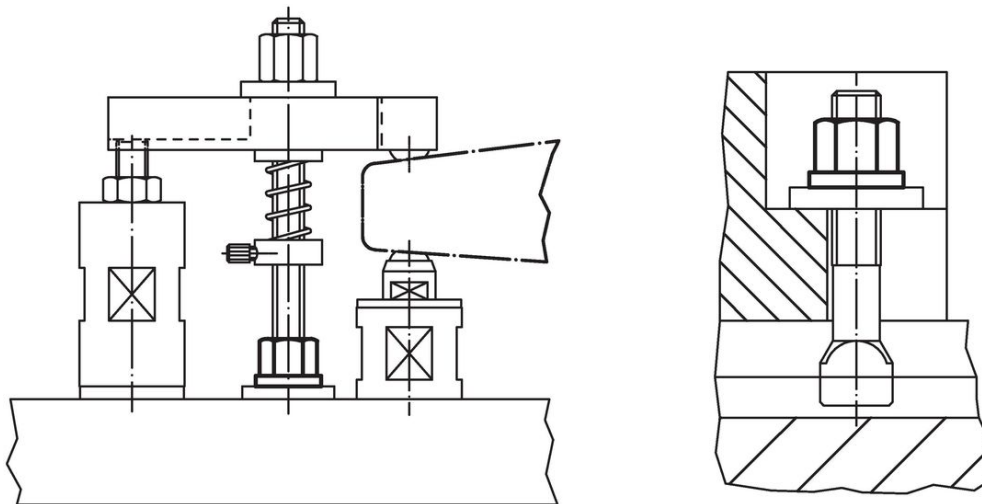
### Disegno



### Caratteristiche

d <sub>1</sub>	a	d <sub>2</sub>	Dimensioni				[g]	Codice
			e	m	s	[mm]		
<b>Acciaio</b>								
M6	3	14	11,5	9	10	5,4	23080.0006	

### Esempio di applicazione



## Conformità

### Conforme alla normativa RoHS

Conforme alla Direttiva 2011/65/UE e alla Direttiva 2015/863.

### Non contiene sostanze SVHC

Nessuna sostanza SVHC con più dello 0,1% p/p contenuto - elenco SVHC [REACH] aggiornato al 14.06.2023.

### Non contiene sostanze della Proposition 65

Nessuna sostanza contemplata nella Proposition 65

<https://www.P65Warnings.ca.gov/>

### Privo di minerali di conflitto

Questo prodotto non contiene sostanze designate come "minerali da conflitto" come tantalio, stagno, oro o tungsteno della Repubblica Democratica del Congo o dei paesi limitrofi.