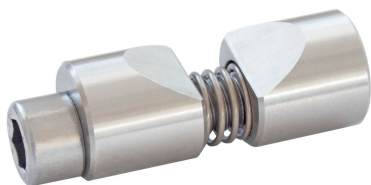


## Wálki Zaciskowe

23341.0512



### Opis produktu

Wálki zaciskowe słu¿ące do mocowania osiowo i promieniowo okrągłych przedmiotów, takich jak: wálki, osie, rury lub pręty.

### Material

#### Korpus

- Stal nierdzewna 1.4305

#### Sprężyna

- Stal nierdzewna

#### Śruba napinająca

- Stal ocynkowana
- Stal nierdzewna

### Montaż

1. Rozszerzyć szczęki zaciskowe do średnicy wálki zaciskowego.
2. Wciśnij zacisk wału do otworu za pomocą narzędzia montażowego.
3. Wstaw i ustaw wał.
4. Zaciśnij za pomocą cylindrycznej śruby WS (obserwuj moment dokręcenia)

### Więcej informacji

### Uwagi

Otwór  $d_3$  słu¿y do włożenia narzędzia montażowego ( wyposażenie opcjonalne)


### Rysunek



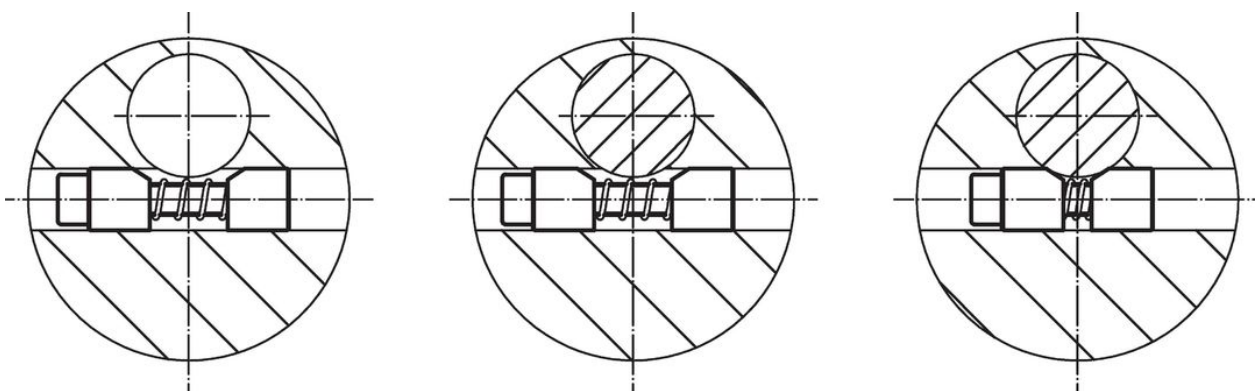
### Informacje do zamówienia

$d_1$ h11	$d_2$	Wymiary				SW [mm]	Moment dociągający maks. [Nm]	Otwór ustalający			[g]	Nr art.
		$d_3$ [mm]	$l_1$ maks. [mm]	$l_2$ [mm]	$l_3$ [mm]			Otwór w piaście $D_1$ H7	Średnica wału $D_2$ [mm]	$L_1$ +0,2		
12	M6	M4	39	12	6	5	10	12	15 – 20	3,5	21	23341.0512

### Akcesoria

	SW [mm]	d [mm]	[g]	Nr art.
specjalny klucz imbusowy				
	5	M 4	17	23341.1012

## Przykład aplikacji



## Zgodność

### Zgodny z RoHS

Zgodny zgodnie z Dyrektywą 2011/65/UE i Dyrektywą 2015/863

### Nie zawiera substancji SVHC

Brak substancji SVHC o zawartości powyżej 0,1% mas. – lista SVHC z 14.06.2023.

### Nie zawiera substancji Propozycji 65

Nie zawiera substancji z rozporządzenia Proposition 65.

<https://www.P65Warnings.ca.gov/>

### Wolny od minerałów konfliktu

Ten produkt nie zawiera żadnych substancji oznaczonych jako „minerały konfliktu”, takich jak tantal, cyna, złoto lub wolfram z Demokratycznej Republiki Konga lub krajów sąsiednich.