

Leviers à excentrique double • avec axe d'articulation

23380.0012



Description produit

Bridage possible des deux côtés.

Matières

Axes d'articulation

- acier cémenté

Levier

- acier de cémentation allié, cémenté, allié, bruni

Circlip

- acier à ressort

Plus d'informations

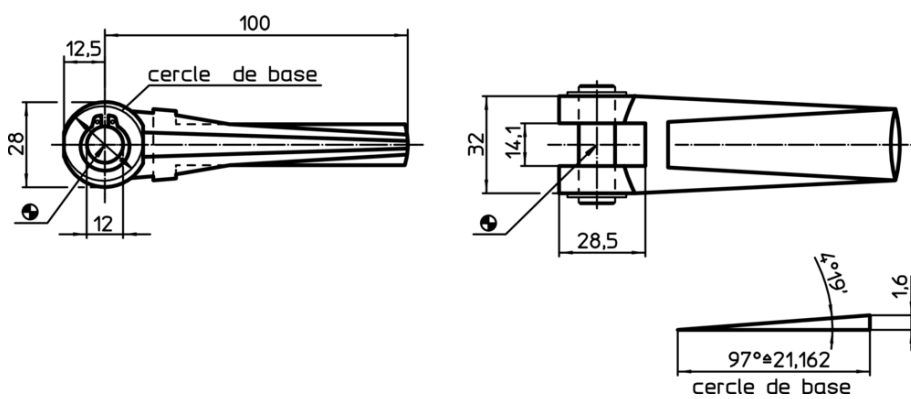
Références

Utilisables avec les vis à œil DIN 444 M 12 (EH 22980.).

Autres produits

- Vis à œil, DIN 444, forme B
- Vis à œil, DIN 444, forme B, qualité 8.8 version de précision

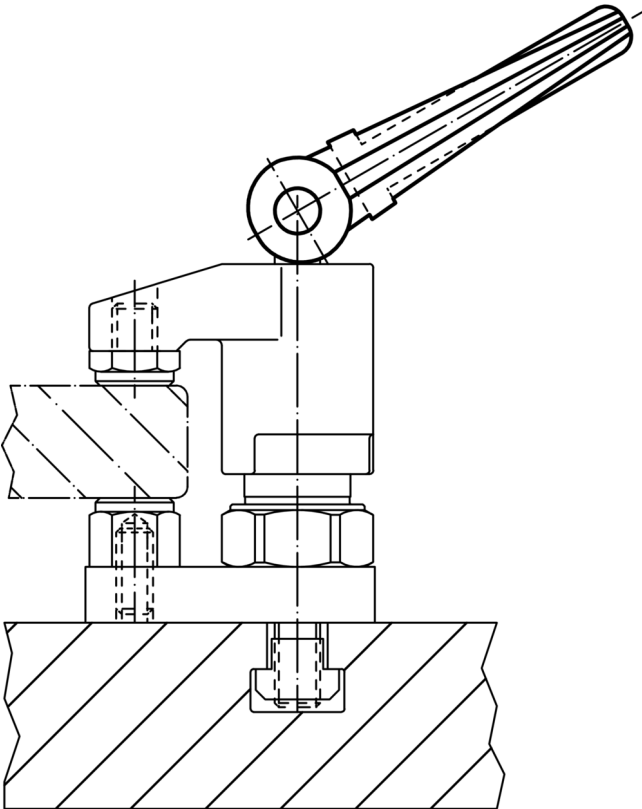
Plan



Informations détaillées

Dimensions		Référence article
Alésage		
[mm]	[g]	
12	341	23380.0012

Exemple d'application



Conformité

Conforme à la directive RoHS

Contient du plomb – Conforme selon les exceptions 6a / 6b / 6c

Contient des substances SVHC >0,1 % m/m

Contient du plomb – Liste SVHC [REACH] au 10.06.2022

Contient des substances de la Proposition 65



En cas d'exposition, le plomb peut être cancérigène et reprotoxique
<https://www.P65Warnings.ca.gov/>

Ne contient pas de minerais de la guerre

Ce produit ne contient pas de substances classées comme "minerais de la guerre" telles que le tantale, l'étain, l'or ou le wolfram provenant de République démocratique du Congo ou de pays frontaliers.