

Vis à broche • DIN 6306 broche mobile

24500.0018



Description produit

Dans cette version, la broche est mobile et tenue par ressort

Matières

- acier de décolletage, bruni, embout trempé

Plus d'informations

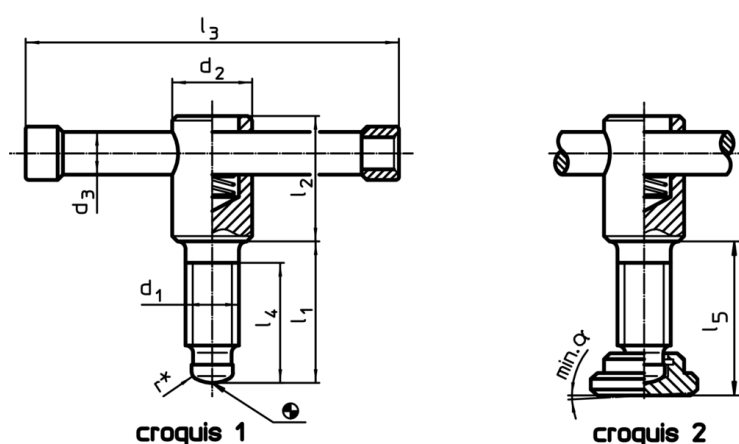
Références

Embout pour patin DIN 6311 forme S, EH 22560.

Autres produits

- Patins, DIN 6311 et version basse

Plan



* DIN 6306 complété de "r" pour montage facilité

Informations détaillées

Dimensions								[g]	Référence article
d ₁	l ₁	d ₂	d ₃	d ₄	l ₂	l ₃	l ₄		
sans patin, forme D – croquis 1									
M16	90	24	13	12	40	120	60	344	24500.0018

Conformité

Conforme à la directive RoHS

Contient du plomb – Conforme selon les exceptions 6a / 6b / 6c

Contient des substances SVHC >0,1 % m/m

Contient du plomb – Liste SVHC [REACH] au 10.06.2022

Contient des substances de la Proposition 65



En cas d'exposition, le plomb peut être cancérigène et reprotoxique
<https://www.P65Warnings.ca.gov/>

Ne contient pas de minerais de la guerre

Ce produit ne contient pas de substances classées comme "minerais de la guerre" telles que le tantale, l'étain, l'or ou le wolfram provenant de République démocratique du Congo ou de pays frontaliers.