

Holle kartelmoeren · kunststof
24820.0005



Productbeschrijving

Materiaal

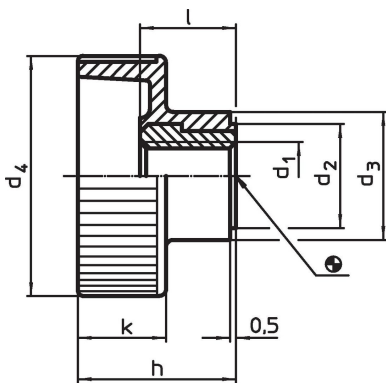
Bus

- staal, galvanisch verzinkt

Greep

- thermoplast (PA), zwart

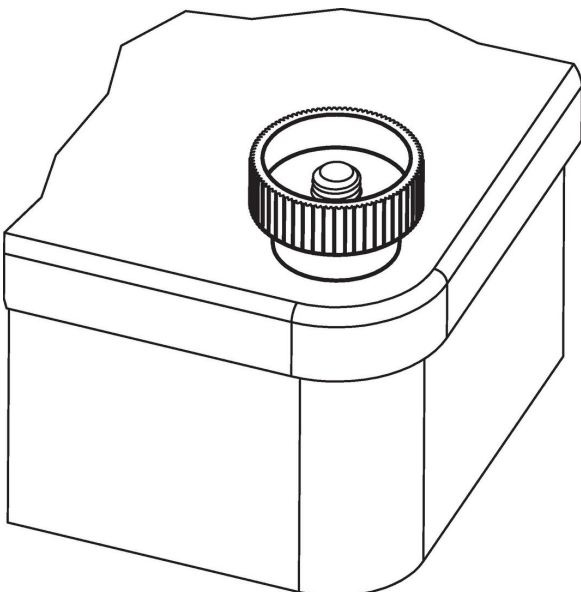
Tekening



Bestelinformatie

| Afmetingen | | | | | | | min. | max. | [g] | Artikelnr. |
|----------------|----------------|----------------|------------------------|----|---|---|------|------|-----|------------|
| d ₁ | d ₂ | d ₃ | d ₄ [mm] | h | k | l | | | | |
| Staal | | | | | | | | | | |
| M5 | 9 | 12 | 19 | 14 | 8 | 9 | -30 | 80 | 4 | 24820.0005 |

Toepassingsvoorbeeld



Voldoet

Conform RoHS

Bevat lood - voldoet aan uitzonderingen 6a / 6b / 6c

Bevat SVHC stoffen >0,1% w/w

Bevat lood - SVHC-lijst per 14.06.2023

Bevat propositie 65 stoffen



Lood kan kanker en reproductieve schade veroorzaken door blootstelling
<https://www.P65Warnings.ca.gov/>

Vrij van conflictmineralen

Dit product bevat geen stoffen die worden aangeduid als "conflictmineralen" zoals tantaal, tin, goud of wolfram uit de Democratische Republiek Congo of aangrenzende landen."