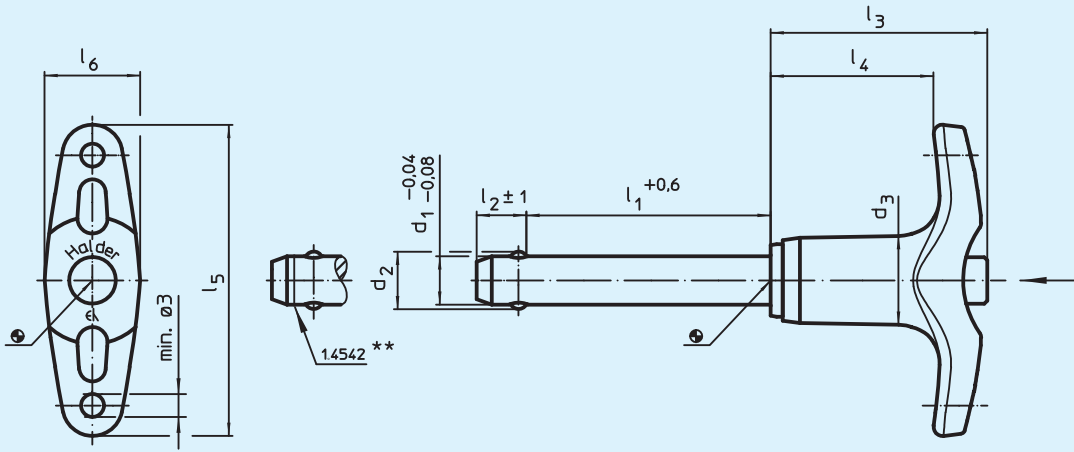


EH 22340. /  
EH 22350.

**Kugelsperbolzen**

selbstsichernd,  
mit T-Griff



>>> Sonderausführung auf Anfrage. <<<

\*\* Ausführung rostfreier Stahl 1.4542 mit Kennzeichnung.



**Werkstoff:**

**Bolzenteil:** • Rostfreier Stahl 1.4305  
• Rostfreier Stahl 1.4542, ausscheidungsgehärtet (Markierung)

**Griff:** • Aluminium, schwarz ähnlich RAL 9005

**Feder:** • Rostfreier Stahl

**Druckknopf:** • Rostfreier Stahl, schwarz

**Hinweis:**

**Drücken = Entriegeln**

**EH 22340. rostfreier Stahl 1.4305**

**EH 22350. rostfreier Stahl 1.4542, ausscheidungsgehärtet.**

Zum raschen Fixieren, Arretieren, Verstellen, Wechseln und Sichern. Schnell und einfach lösbar für sich häufig wiederholende Verbindungen.

Dieser Kugelsperbolzen zeichnet sich durch die folgenden Eigenschaften aus:

- Ausführung mit ergonomischem Griff
- korrosionsbeständig
- hochfester, gehärteter Bolzen, daher extrem belastbar, hoher Verschleißschutz (rostfreier Stahl 1.4542)
- Befestigungsmöglichkeit für Halteseil EH 22400.
- Temperatureinsatzbereich von - 30 °C bis + 150 °C

Best.-Nr. Rostfreier Stahl 1.4305	Best.-Nr. Rostfreier Stahl 1.4542, ausscheidungsgehärtet	d <sub>1</sub>	l <sub>1</sub>	d <sub>2</sub>	d <sub>3</sub>	l <sub>2</sub>	l <sub>3</sub>	l <sub>4</sub>	l <sub>5</sub>	l <sub>6</sub>	Aufnahmebohrung H11	Scherfestigkeit zweischnittig kN min. 1.4305*	Scherfestigkeit zweischnittig kN min. 1.4542*	g
22340.0012	22350.0012	5	10	5,5	11,8	6,0	31,6	24,1	45,2	12,7	5	14	24	19
22340.0013	22350.0013	5	15	5,5	11,8	6,0	31,6	24,1	45,2	12,7	5	14	24	20
22340.0014	22350.0014	5	20	5,5	11,8	6,0	31,6	24,1	45,2	12,7	5	14	24	20
22340.0015	22350.0015	5	25	5,5	11,8	6,0	31,6	24,1	45,2	12,7	5	14	24	21
22340.0016	22350.0016	5	30	5,5	11,8	6,0	31,6	24,1	45,2	12,7	5	14	24	22
22340.0022	22350.0022	6	10	7,0	11,8	7,0	31,6	24,1	45,2	12,7	6	21	35	20
22340.0023	22350.0023	6	15	7,0	11,8	7,0	31,6	24,1	45,2	12,7	6	21	35	21
22340.0024	22350.0024	6	20	7,0	11,8	7,0	31,6	24,1	45,2	12,7	6	21	35	22
22340.0025	22350.0025	6	25	7,0	11,8	7,0	31,6	24,1	45,2	12,7	6	21	35	23
22340.0026	22350.0026	6	30	7,0	11,8	7,0	31,6	24,1	45,2	12,7	6	21	35	24
22340.0027	22350.0027	6	35	7,0	11,8	7,0	31,6	24,1	45,2	12,7	6	21	35	25
22340.0028	22350.0028	6	40	7,0	11,8	7,0	31,6	24,1	45,2	12,7	6	21	35	26
22340.0029	22350.0029	6	45	7,0	11,8	7,0	31,6	24,1	45,2	12,7	6	21	35	27
22340.0030	22350.0030	6	50	7,0	11,8	7,0	31,6	24,1	45,2	12,7	6	21	35	28
22340.0034	22350.0034	8	20	9,5	14,7	8,2	35,8	26,9	51,5	15,8	8	38	63	37
22340.0035	22350.0035	8	25	9,5	14,7	8,2	35,8	26,9	51,5	15,8	8	38	63	39
22340.0036	22350.0036	8	30	9,5	14,7	8,2	35,8	26,9	51,5	15,8	8	38	63	41
22340.0037	22350.0037	8	35	9,5	14,7	8,2	35,8	26,9	51,5	15,8	8	38	63	43
22340.0038	22350.0038	8	40	9,5	14,7	8,2	35,8	26,9	51,5	15,8	8	38	63	44
22340.0039	22350.0039	8	45	9,5	14,7	8,2	35,8	26,9	51,5	15,8	8	38	63	46
22340.0040	22350.0040	8	50	9,5	14,7	8,2	35,8	26,9	51,5	15,8	8	38	63	48

\* Scherfestigkeit ähnlich DIN 50141

Auch in  
**INCH-Ausführung**  
lieferbar