

Bügelgriffe rund

Artikelbeschreibung/Produktabbildungen

19"



Beschreibung

Werkstoff:

Rundstahl.

Ausführung:

Oberfläche feinstgeschliffen und mattglänzend verchromt. Griffsteg mit Kunststoffüberzug.

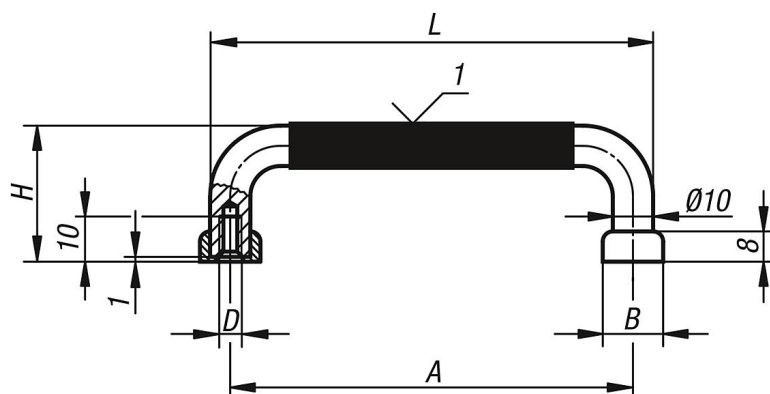
Hinweis:

Hochwertige Griffe für Frontplatten und ähnliche Einsatzbereiche.

Zeichnungshinweis:

1) Kunststoffüberzug

Zeichnungen



Artikelübersicht

Bügelgriffe rund

Bestellnummer	A	B	D	H	L	Tragkraft N
K0203.05505	55	14	M5	41	65	1000
K0203.08805	88	14	M5	41	98	1000
K0203.10005	100	14	M5	41	110	1000
K0203.10205	102	14	M5	41	112	1000
K0203.11505	115	14	M5	41	125	1000
K0203.12005	120	14	M5	41	130	1000
K0203.13605	136	14	M5	41	146	1000
K0203.18005	180	14	M5	41	190	1000
K0203.20005	200	14	M5	41	210	1000
K0203.23505	235	14	M5	41	245	1000
K0203.25005	250	14	M5	41	260	1000

