

Bügelgriffe abgewinkelt

Artikelbeschreibung/Produktabbildungen

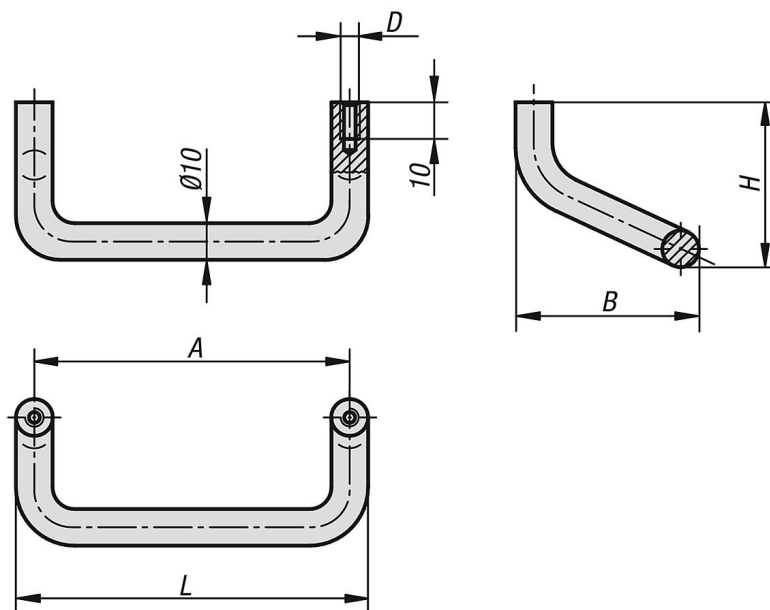


Beschreibung

Werkstoff:
Aluminium.

Ausführung:
mattiert und schwarz bzw. naturfarben eloxiert.

Zeichnungen



Artikelübersicht

Bügelgriffe abgewinkelt

Bestellnummer	Farbe Grundkörper	A	B	D	H	L	Tragkraft N
K0219.08601	schwarz	86	40	M5	45	96	500
K0219.12001	schwarz	120	40	M5	45	130	500
K0219.18001	schwarz	180	40	M5	45	190	500
K0219.08603	natur	86	40	M5	45	96	500
K0219.12003	natur	120	40	M5	45	130	500
K0219.18003	natur	180	40	M5	45	190	500