

# Arretierbolzen Stahl oder Edelstahl mit Kunststoff-Pilzgriff und Kontermutter

Artikelbeschreibung/Produktabbildungen



## Beschreibung

### Produktbeschreibung:

Arretierbolzen werden eingesetzt, wenn eine Veränderung der Arretierstellung durch Querkräfte verhindert werden soll.

Beispiele hierfür sind Längen- und Höhenarretierung sowie Positionsarretierung im Maschinen-, Geräte-, Möbel- und Sonderfahrzeugbau.

Erst nach handbetätigter Ausrückung des Bolzens kann in eine andere Arretierstellung gefahren werden. Soll die Ausrückung über längere Zeit erfolgen und ein Zurückspringen des Arretierstiftes vermieden werden, so ist die Form C bzw. Form D zu verwenden.

Die verwendeten Werkstoffe ermöglichen einen vielfältigen Einsatz bis hin zu Anwendungen mit höchsten Anforderungen an die Korrosionsbeständigkeit.

### Werkstoff:

Stahlausführung:

Gewindehülse und Arretierstift Automatenstahl.

Druckfeder 1.4310.

Edelstahlausführung A2:

Gewindehülse 1.4305.

Arretierstift gehärtet 1.4034.

Arretierstift nicht gehärtet 1.4305.

Druckfeder 1.4310.

Edelstahlausführung A4:

Gewindehülse und Arretierstift 1.4404.

Druckfeder 1.4401 oder 1.4571.

Pilzgriff Thermoplast schwarzgrau oder verkehrsrot RAL3020.

### Ausführung:

Stahlausführung:

Gewindehülse brüniert.

Arretierstift gehärtet, geschliffen und brüniert.

Edelstahlausführung A2:

Gewindehülse blank.

Arretierstift gehärtet oder nicht gehärtet, geschliffen und blank.

Edelstahlausführung A4:

Gewindehülse blank.

Arretierstift geschliffen, chemisch vernickelt oder blank.

### Auf Anfrage:

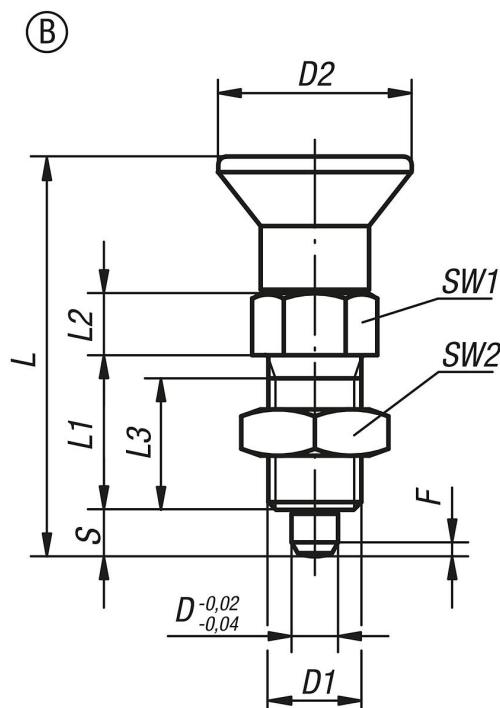
Sonderausführungen.

### Zubehör:

Distanzringe K0665

# Arretierbolzen Stahl oder Edelstahl mit Kunststoff-Pilzgriff und Kontermutter

Zeichnungen



## Artikelübersicht

Bestellnummer	Form	Material Grundkörper	Stahlschlüssel	Oberfläche Grundkörper	Farbe Komponente	D	D1	D2	L	L1	L2	L3	Hub S	SW1	SW2	F x 30°	Federkraft Anfang F1 ca. N	Federkraft Ende F2 ca. N
K0338.2903	B	Stahl	-	gehärtet	schwarzgrau RAL 7021	3	M6x0,75	14	31,5	12	5	10	3,5	8	10	0,8	4,5	10
K0338.2004	B	Stahl	-	gehärtet	schwarzgrau RAL 7021	4	M8x1	18	38,5	15	6	13	4	10	13	1	6	12
K0338.2105	B	Stahl	-	gehärtet	schwarzgrau RAL 7021	5	M10x1	21	43,5	17	7	15	5	13	17	1,3	5	12
K0338.2206	B	Stahl	-	gehärtet	schwarzgrau RAL 7021	6	M12x1,5	25	51,7	20	8	17	6	14	19	1,8	6	14
K0338.2308	B	Stahl	-	gehärtet	schwarzgrau RAL 7021	8	M16x1,5	33	68	26	10	23	8	19	24	2,3	15	35
K0338.2410	B	Stahl	-	gehärtet	schwarzgrau RAL 7021	10	M20x1,5	33	74	28	12	25	10	22	30	2,8	15	34
K0338.2412	B	Stahl	-	gehärtet	schwarzgrau RAL 7021	12	M20x1,5	33	78	28	14	25	12	22	30	2,8	15	39
K0338.2516	B	Stahl	-	gehärtet	schwarzgrau RAL 7021	16	M24x2	40	96	32	18	28	16	27	36	3,2	20	46
K0338.290384	B	Stahl	-	gehärtet	verkehrsrot RAL 3020	3	M6x0,75	14	31,5	12	5	10	3,5	8	10	0,8	4,5	10
K0338.200484	B	Stahl	-	gehärtet	verkehrsrot RAL 3020	4	M8x1	18	38,5	15	6	13	4	10	13	1	6	12
K0338.210584	B	Stahl	-	gehärtet	verkehrsrot RAL 3020	5	M10x1	21	43,5	17	7	15	5	13	17	1,3	5	12
K0338.220684	B	Stahl	-	gehärtet	verkehrsrot RAL 3020	6	M12x1,5	25	51,7	20	8	17	6	14	19	1,8	6	14
K0338.230884	B	Stahl	-	gehärtet	verkehrsrot RAL 3020	8	M16x1,5	33	68	26	10	23	8	19	24	2,3	15	35
K0338.241084	B	Stahl	-	gehärtet	verkehrsrot RAL 3020	10	M20x1,5	33	74	28	12	25	10	22	30	2,8	15	34
K0338.241284	B	Stahl	-	gehärtet	verkehrsrot RAL 3020	12	M20x1,5	33	78	28	14	25	12	22	30	2,8	15	39
K0338.251684	B	Stahl	-	gehärtet	verkehrsrot RAL 3020	16	M24x2	40	96	32	18	28	16	27	36	3,2	20	46
K0338.02903	B	Edelstahl	1.4034	gehärtet	schwarzgrau RAL 7021	3	M6x0,75	14	31,5	12	5	10	3,5	8	10	0,8	4,5	10
K0338.02004	B	Edelstahl	1.4034	gehärtet	schwarzgrau RAL 7021	4	M8x1	18	38,5	15	6	13	4	10	13	1	6	12
K0338.02105	B	Edelstahl	1.4034	gehärtet	schwarzgrau RAL 7021	5	M10x1	21	43,5	17	7	15	5	13	17	1,3	5	12
K0338.02206	B	Edelstahl	1.4034	gehärtet	schwarzgrau RAL 7021	6	M12x1,5	25	51,7	20	8	17	6	14	19	1,8	6	14
K0338.02308	B	Edelstahl	1.4034	gehärtet	schwarzgrau RAL 7021	8	M16x1,5	33	68	26	10	23	8	19	24	2,3	15	35
K0338.02410	B	Edelstahl	1.4034	gehärtet	schwarzgrau RAL 7021	10	M20x1,5	33	74	28	12	25	10	22	30	2,8	15	34
K0338.02412	B	Edelstahl	1.4034	gehärtet	schwarzgrau RAL 7021	12	M20x1,5	33	78	28	14	25	12	22	30	2,8	15	39
K0338.02516	B	Edelstahl	1.4034	gehärtet	schwarzgrau RAL 7021	16	M24x2	40	96	32	18	28	16	27	36	3,2	20	46
K0338.0290384	B	Edelstahl	1.4034	gehärtet	verkehrsrot RAL 3020	3	M6x0,75	14	31,5	12	5	10	3,5	8	10	0,8	4,5	10
K0338.0200484	B	Edelstahl	1.4034	gehärtet	verkehrsrot RAL 3020	4	M8x1	18	38,5	15	6	13	4	10	13	1	6	12
K0338.0210584	B	Edelstahl	1.4034	gehärtet	verkehrsrot RAL 3020	5	M10x1	21	43,5	17	7	15	5	13	17	1,3	5	12
K0338.0220684	B	Edelstahl	1.4034	gehärtet	verkehrsrot RAL 3020	6	M12x1,5	25	51,7	20	8	17	6	14	19	1,8	6	14
K0338.0230884	B	Edelstahl	1.4034	gehärtet	verkehrsrot RAL 3020	8	M16x1,5	33	68	26	10	23	8	19	24	2,3	15	35
K0338.0241084	B	Edelstahl	1.4034	gehärtet	verkehrsrot RAL 3020	10	M20x1,5	33	74	28	12	25	10	22	30	2,8	15	34
K0338.0241284	B	Edelstahl	1.4034	gehärtet	verkehrsrot RAL 3020	12	M20x1,5	33	78	28	14	25	12	22	30	2,8	15	39
K0338.0251684	B	Edelstahl	1.4034	gehärtet	verkehrsrot RAL 3020	16	M24x2	40	96	32	18	28	16	27	36	3,2	20	46

# Arretierbolzen Stahl oder Edelstahl mit Kunststoff-Pilzgriff und Kontermutter

## Artikelübersicht

Bestellnummer	Form	Material Grundkörper	Stahlschlüssel	Oberfläche Grundkörper	Farbe Komponente	D	D1	D2	L	L1	L2	L3	Hub S	SW1	SW2	F x 30°	Federkraft Anfang F1 ca. N	Federkraft Ende F2 ca. N
K0338.12903	B	Edelstahl	1.4305	ungehärtet	schwarzgrau RAL 7021	3	M6x0,75	14	31,5	12	5	10	3,5	8	10	0,8	4,5	10
K0338.12004	B	Edelstahl	1.4305	ungehärtet	schwarzgrau RAL 7021	4	M8x1	18	38,5	15	6	13	4	10	13	1	6	12
K0338.12105	B	Edelstahl	1.4305	ungehärtet	schwarzgrau RAL 7021	5	M10x1	21	43,5	17	7	15	5	13	17	1,3	5	12
K0338.12206	B	Edelstahl	1.4305	ungehärtet	schwarzgrau RAL 7021	6	M12x1,5	25	51,7	20	8	17	6	14	19	1,8	6	14
K0338.12308	B	Edelstahl	1.4305	ungehärtet	schwarzgrau RAL 7021	8	M16x1,5	33	68	26	10	23	8	19	24	2,3	15	35
K0338.12410	B	Edelstahl	1.4305	ungehärtet	schwarzgrau RAL 7021	10	M20x1,5	33	74	28	12	25	10	22	30	2,8	15	34
K0338.12412	B	Edelstahl	1.4305	ungehärtet	schwarzgrau RAL 7021	12	M20x1,5	33	78	28	14	25	12	22	30	2,8	15	39
K0338.12516	B	Edelstahl	1.4305	ungehärtet	schwarzgrau RAL 7021	16	M24x2	40	96	32	18	28	16	27	36	3,2	20	46
K0338.1290384	B	Edelstahl	1.4305	ungehärtet	verkehrsrot RAL 3020	3	M6x0,75	14	31,5	12	5	10	3,5	8	10	0,8	4,5	10
K0338.1200484	B	Edelstahl	1.4305	ungehärtet	verkehrsrot RAL 3020	4	M8x1	18	38,5	15	6	13	4	10	13	1	6	12
K0338.1210584	B	Edelstahl	1.4305	ungehärtet	verkehrsrot RAL 3020	5	M10x1	21	43,5	17	7	15	5	13	17	1,3	5	12
K0338.1220684	B	Edelstahl	1.4305	ungehärtet	verkehrsrot RAL 3020	6	M12x1,5	25	51,7	20	8	17	6	14	19	1,8	6	14
K0338.1230884	B	Edelstahl	1.4305	ungehärtet	verkehrsrot RAL 3020	8	M16x1,5	33	68	26	10	23	8	19	24	2,3	15	35
K0338.1241084	B	Edelstahl	1.4305	ungehärtet	verkehrsrot RAL 3020	10	M20x1,5	33	74	28	12	25	10	22	30	2,8	15	34
K0338.1241284	B	Edelstahl	1.4305	ungehärtet	verkehrsrot RAL 3020	12	M20x1,5	33	78	28	14	25	12	22	30	2,8	15	39
K0338.1251684	B	Edelstahl	1.4305	ungehärtet	verkehrsrot RAL 3020	16	M24x2	40	96	32	18	28	16	27	36	3,2	20	46
K0338.62903	B	Edelstahl	1.4404	vernickelt	schwarzgrau RAL 7021	3	M6x0,75	14	31,5	12	5	10	3,5	8	10	0,8	3	6,5
K0338.62004	B	Edelstahl	1.4404	vernickelt	schwarzgrau RAL 7021	4	M8x1	18	38,5	15	6	13	4	10	13	1	7	15,5
K0338.62105	B	Edelstahl	1.4404	vernickelt	schwarzgrau RAL 7021	5	M10x1	21	43,5	17	7	15	5	13	17	1,3	4	12,5
K0338.62206	B	Edelstahl	1.4404	vernickelt	schwarzgrau RAL 7021	6	M12x1,5	25	51,7	20	8	17	6	14	19	1,8	7	14,5
K0338.62308	B	Edelstahl	1.4404	vernickelt	schwarzgrau RAL 7021	8	M16x1,5	33	68	26	10	23	8	19	24	2,3	15	35
K0338.62410	B	Edelstahl	1.4404	vernickelt	schwarzgrau RAL 7021	10	M20x1,5	33	74	28	12	25	10	22	30	2,8	15	30
K0338.62412	B	Edelstahl	1.4404	vernickelt	schwarzgrau RAL 7021	12	M20x1,5	33	78	28	14	25	12	22	30	2,8	15	39
K0338.62516	B	Edelstahl	1.4404	vernickelt	schwarzgrau RAL 7021	16	M24x2	40	96	32	18	28	16	27	36	3,2	20	40
K0338.6290384	B	Edelstahl	1.4404	vernickelt	verkehrsrot RAL 3020	3	M6x0,75	14	31,5	12	5	10	3,5	8	10	0,8	3	6,5
K0338.6200484	B	Edelstahl	1.4404	vernickelt	verkehrsrot RAL 3020	4	M8x1	18	38,5	15	6	13	4	10	13	1	7	15,5
K0338.6210584	B	Edelstahl	1.4404	vernickelt	verkehrsrot RAL 3020	5	M10x1	21	43,5	17	7	15	5	13	17	1,3	4	12,5
K0338.6220684	B	Edelstahl	1.4404	vernickelt	verkehrsrot RAL 3020	6	M12x1,5	25	51,7	20	8	17	6	14	19	1,8	7	14,5
K0338.6230884	B	Edelstahl	1.4404	vernickelt	verkehrsrot RAL 3020	8	M16x1,5	33	68	26	10	23	8	19	24	2,3	15	35
K0338.6241084	B	Edelstahl	1.4404	vernickelt	verkehrsrot RAL 3020	10	M20x1,5	33	74	28	12	25	10	22	30	2,8	15	30
K0338.6241284	B	Edelstahl	1.4404	vernickelt	verkehrsrot RAL 3020	12	M20x1,5	33	78	28	14	25	12	22	30	2,8	15	39
K0338.6251684	B	Edelstahl	1.4404	vernickelt	verkehrsrot RAL 3020	16	M24x2	40	96	32	18	28	16	27	36	3,2	20	40
K0338.72903	B	Edelstahl	1.4404	blank	schwarzgrau RAL 7021	3	M6x0,75	14	31,5	12	5	10	3,5	8	10	0,8	3	6,5
K0338.72004	B	Edelstahl	1.4404	blank	schwarzgrau RAL 7021	4	M8x1	18	38,5	15	6	13	4	10	13	1	7	15,5
K0338.72105	B	Edelstahl	1.4404	blank	schwarzgrau RAL 7021	5	M10x1	21	43,5	17	7	15	5	13	17	1,3	4	12,5
K0338.72206	B	Edelstahl	1.4404	blank	schwarzgrau RAL 7021	6	M12x1,5	25	51,7	20	8	17	6	14	19	1,8	7	14,5
K0338.72308	B	Edelstahl	1.4404	blank	schwarzgrau RAL 7021	8	M16x1,5	33	68	26	10	23	8	19	24	2,3	15	35
K0338.72410	B	Edelstahl	1.4404	blank	schwarzgrau RAL 7021	10	M20x1,5	33	74	28	12	25	10	22	30	2,8	15	30
K0338.72412	B	Edelstahl	1.4404	blank	schwarzgrau RAL 7021	12	M20x1,5	33	78	28	14	25	12	22	30	2,8	15	39
K0338.72516	B	Edelstahl	1.4404	blank	schwarzgrau RAL 7021	16	M24x2	40	96	32	18	28	16	27	36	3,2	20	40
K0338.7290384	B	Edelstahl	1.4404	blank	verkehrsrot RAL 3020	3	M6x0,75	14	31,5	12	5	10	3,5	8	10	0,8	3	6,5
K0338.7200484	B	Edelstahl	1.4404	blank	verkehrsrot RAL 3020	4	M8x1	18	38,5	15	6	13	4	10	13	1	7	15,5
K0338.7210584	B	Edelstahl	1.4404	blank	verkehrsrot RAL 3020	5	M10x1	21	43,5	17	7	15	5	13	17	1,3	4	12,5
K0338.7220684	B	Edelstahl	1.4404	blank	verkehrsrot RAL 3020	6	M12x1,5	25	51,7	20	8	17	6	14	19	1,8	7	14,5
K0338.7230884	B	Edelstahl	1.4404	blank	verkehrsrot RAL 3020	8	M16x1,5	33	68	26	10	23	8	19	24	2,3	15	35
K0338.7241084	B	Edelstahl	1.4404	blank	verkehrsrot RAL 3020	10	M20x1,5	33	74	28	12	25	10	22	30	2,8	15	30
K0338.7241284	B	Edelstahl	1.4404	blank	verkehrsrot RAL 3020	12	M20x1,5	33	78	28	14	25	12	22	30	2,8	15	39
K0338.7251684	B	Edelstahl	1.4404	blank	verkehrsrot RAL 3020	16	M24x2	40	96	32	18	28	16	27	36	3,2	20	40