

Teller für Gelenkfüße aus Zinkdruckguss oder Edelstahl, Form D

Artikelbeschreibung/Produktabbildungen



Beschreibung

Werkstoff:

Teller Zinkdruckguss oder Edelstahl 1.4305.
Anti-Slip-Platte thermoplastisches Elastomer.

Ausführung:

Teller Zinkdruckguss schwarz pulverbeschichtet.
Teller Edelstahl blank.

Hinweis:

Gelenkfüße werden aus einem Teller und einer Gewindespindel bzw. einem Kugelkopf zusammengestellt. Jeder Teller kann mit jeder Gewindespindel bzw. mit jedem Kugelkopf kombiniert werden.

Die Anti-Slip-Platte absorbiert Vibrationen und verhindert ein Verrutschen des Gelenkfußes.

Passende Gewindespindeln siehe K0421.

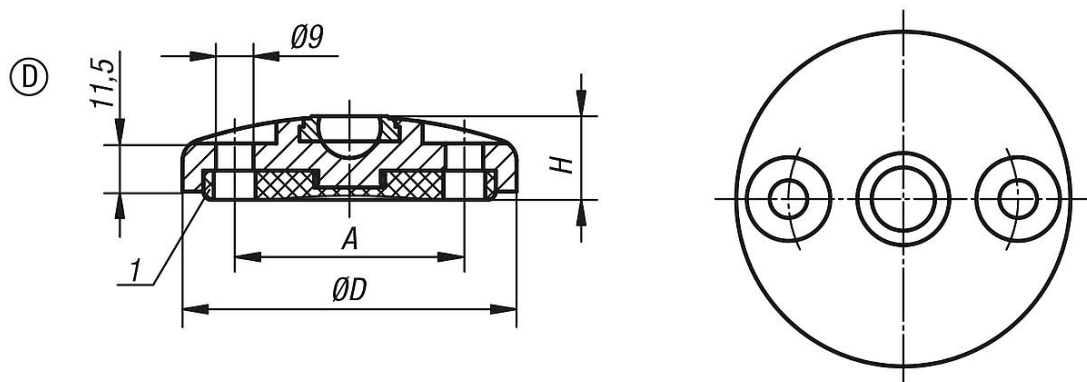
Passende Kugelköpfe siehe K0422.

Zeichnungshinweis:

1) ab Teller $\varnothing 80$

Form D mit Anschraubbohrung (offen) mit Anti-Slip-Platte

Zeichnungen



Artikelübersicht

Bestellnummer	Form	Material Grundkörper	D	A	H	Belastbarkeit max. kN
K0416.40801	D	Zink	80	55	20	30
K0416.41001	D	Zink	100	74	20	35
K0416.41201	D	Zink	120	94	20	35
K0416.40802	D	Edelstahl	80	55	20	35
K0416.41002	D	Edelstahl	100	74	20	40
K0416.41202	D	Edelstahl	120	94	20	40