

Auslöser Zink

Artikelbeschreibung/Produktabbildungen



Beschreibung

Werkstoff:

Griff und Gehäuse Zinkdruckguss.

Ausführung:

Griff und Gehäuse schwarz oder silber pulverbeschichtet.

Hinweis:

Durch Betätigung des Griffes, werden Klappen, Deckel, Hauben oder Türen fernbedient und unsichtbar mittels Bowdenzug geöffnet.

Die abschließbaren Auslöser werden jeweils mit 2 Schlüsseln geliefert. Der Schlüssel kann in beiden Stellungen (offen und geschlossen) abgezogen werden. Die Schließung ist gleichschließend d.h. jedes Schloss kann mit demselben Schlüssel geöffnet werden.

Der Bowdenzug ist im Lieferumfang nicht enthalten.

Anwendung:

Die Auslöser werden eingesetzt, wenn unzugängliche Bauräume eine Bedienung erschweren oder aus Ergonomie- und Sicherheitsaspekten eine distanzierte Betätigung erforderlich ist.

Montage:

Form A: Rückseite.

Form B: Vorderseite.

Vorteile:

Betätigung bei unzugänglichen Einbauräumen möglich.

Ergonomieoptimierte Betätigungsposition realisierbar.

Betätigung möglich auch wenn Sicherheitsabstände gefordert sind.

Zubehör:

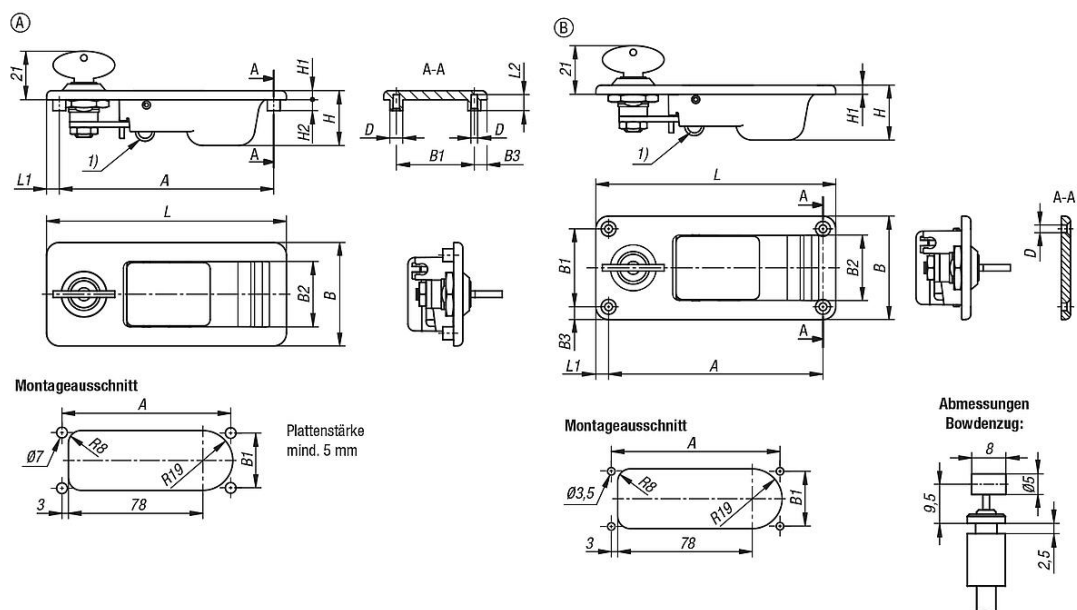
Bowdenzug K1646.

Zeichnungshinweis:

1) Anbindung Bowdenzug

Auslöser Zink

Zeichnungen



Artikelübersicht

Auslöser Zink

| Bestellnummer | Ausführung 1 | Form | Farbe Grundkörper | Farbe Komponente | A | B | B1 | B2 | B3 | D | D1 | H | H2 | L | L1 | L2 | Montage |
|------------------|--------------|------|-------------------|------------------|----|------|----|------|----|------|----|------|----|-------|----|-----|----------------|
| K1481.2111114511 | mit Schloss | A | schwarz | schwarz | 99 | 47,9 | 36 | 30,1 | 6 | 2,65 | 6 | 25,5 | 5 | 110,9 | 6 | 7,4 | Montage hinten |
| K1481.2101114511 | mit Schloss | B | schwarz | schwarz | 99 | 47,9 | 36 | 30,1 | 6 | 3,4 | - | 25,5 | - | 110,9 | 6 | - | Montage vorne |
| K1481.2011114511 | ohne Schloss | A | schwarz | schwarz | 99 | 47,9 | 36 | 30,1 | 6 | 2,65 | 6 | 25,5 | 5 | 110,9 | 6 | 7,4 | Montage hinten |
| K1481.2001114511 | ohne Schloss | B | schwarz | schwarz | 99 | 47,9 | 36 | 30,1 | 6 | 3,4 | - | 25,5 | - | 110,9 | 6 | - | Montage vorne |
| K1481.2111114522 | mit Schloss | A | silber | silber | 99 | 47,9 | 36 | 30,1 | 6 | 2,65 | 6 | 25,5 | 5 | 110,9 | 6 | 7,4 | Montage hinten |
| K1481.2101114522 | mit Schloss | B | silber | silber | 99 | 47,9 | 36 | 30,1 | 6 | 3,4 | - | 25,5 | - | 110,9 | 6 | - | Montage vorne |
| K1481.2011114522 | ohne Schloss | A | silber | silber | 99 | 47,9 | 36 | 30,1 | 6 | 2,65 | 6 | 25,5 | 5 | 110,9 | 6 | 7,4 | Montage hinten |
| K1481.2001114522 | ohne Schloss | B | silber | silber | 99 | 47,9 | 36 | 30,1 | 6 | 3,4 | - | 25,5 | - | 110,9 | 6 | - | Montage vorne |
| K1481.2111114512 | mit Schloss | A | schwarz | silber | 99 | 47,9 | 36 | 30,1 | 6 | 2,65 | 6 | 25,5 | 5 | 110,9 | 6 | 7,4 | Montage hinten |
| K1481.2101114512 | mit Schloss | B | schwarz | silber | 99 | 47,9 | 36 | 30,1 | 6 | 3,4 | - | 25,5 | - | 110,9 | 6 | - | Montage vorne |
| K1481.2011114512 | ohne Schloss | A | schwarz | silber | 99 | 47,9 | 36 | 30,1 | 6 | 2,65 | 6 | 25,5 | 5 | 110,9 | 6 | 7,4 | Montage hinten |
| K1481.2001114512 | ohne Schloss | B | schwarz | silber | 99 | 47,9 | 36 | 30,1 | 6 | 3,4 | - | 25,5 | - | 110,9 | 6 | - | Montage vorne |
| K1481.2111114521 | mit Schloss | A | silber | schwarz | 99 | 47,9 | 36 | 30,1 | 6 | 2,65 | 6 | 25,5 | 5 | 110,9 | 6 | 7,4 | Montage hinten |
| K1481.2101114521 | mit Schloss | B | silber | schwarz | 99 | 47,9 | 36 | 30,1 | 6 | 3,4 | - | 25,5 | - | 110,9 | 6 | - | Montage vorne |
| K1481.2011114521 | ohne Schloss | A | silber | schwarz | 99 | 47,9 | 36 | 30,1 | 6 | 2,65 | 6 | 25,5 | 5 | 110,9 | 6 | 7,4 | Montage hinten |
| K1481.2001114521 | ohne Schloss | B | silber | schwarz | 99 | 47,9 | 36 | 30,1 | 6 | 3,4 | - | 25,5 | - | 110,9 | 6 | - | Montage vorne |