

Plafondaanwezigheidsmelders - 2 kanalen

PD2-M-2C

wit mat, overeenkomstig
RAL9010 , Code 92150wit mat, overeenkomstig
RAL9010 , Code 92155wit mat, overeenkomstig
RAL9010 , Code 92165

Productinformatie

- Aanwezigheidsmelder met cirkelvormig detectiebereik
- Eén kanaal voor het schakelen van verlichting
- **Extra potentiaalvrij** contact voor het schakelen van HVAC
- Mastertoesteluitvoering
- Uitbreiding van het detectiegebied met slave-melders is mogelijk
- Handmatig schakelen met een drukknop is mogelijk
- Alarmpuls: de melder schakelt pas als er gedurende 9 seconden minstens 3 bewegingen worden gedetecteerd
- Extra functies met optionele afstandsbediening instelbaar
- Fabrieksinstelling 10 min en 500 lux (15 min HVAC)
- Schakelen op de nul doorgang
- **Toepassingsvoorbeelden:**
gangen, trappenhuis, toiletten, technische ruimtes, kleine kantoren, kantoortuinen, vergaderzalen

Technische gegevens

Spanning:	110 - 240 V AC 50 / 60 Hz
Afmetingen:	VZ= Ø 98 x 65 mm OB= Ø 98 x 47 mm IB= Ø 80 x 85 mm
Verbruik:	ca. 0,5 W

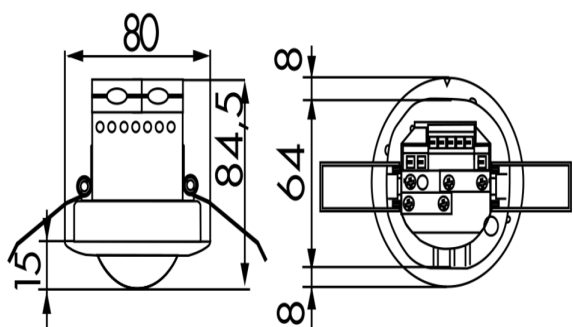
Detectiebereik:	horizontaal 360° (Plafondmontage)
Reikwijdte:	max. Ø 10 m dwars max. Ø 6 m frontaal max. Ø 4 m zittend
Detectiezone voor dwars langs de melder lopen:	78 m ² / 2,5 m Montagehoogte
Montagehoogte min./max./aanbevolen:	2 m / 5 m / 2,5 m
Beschermingsgraad/-klasse:	VZ= IP20 / Klasse II OB= IP20 / Klasse II IB= IP20 / Klasse II
Omgevingstemperatuur:	-25 °C tot +50 °C
Behuizing:	polycarbonaat, UV-bestendig
	Kanaal 1 (lichtsturing)
Schakelvermogen:	2300 W, cos φ = 1 1150 VA, cos φ = 0,5 300 W LED max. inschakelstroom I _p (20 ms) = 165 A max. inschakelstroom I _p (200 μs) = 800 A
Contacttype:	1x μ-contact, maakcontact/NO met wolfram-voorloopcontact
Nalooptijd:	15 s - 30 min, impuls
Inschakeldrempel:	10 - 2000 Lux
	Kanaal 2 (Toestelsturing potentiaalvrij)
Schakelvermogen:	3 A (230 V), cos φ = 1
Contacttype:	1x μ-contact, potentiaalvrij maakcontact/NO
Nalooptijd:	5 min - 120 min, Alarmimpuls, impuls Gemengd licht meting

Bestelgegevens

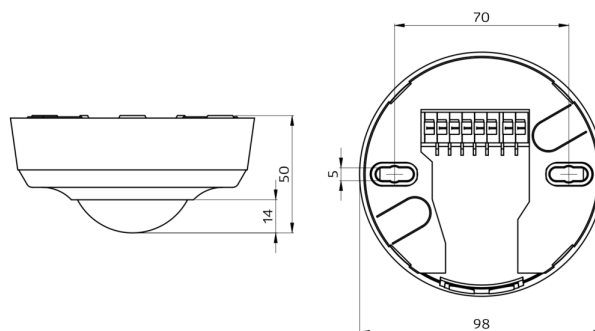
Omschrijving	Kleur	Code	EAN-Code
PD2-M-2C-OB	wit mat, overeenkomstig RAL9010	92150	4007529921508
PD2-M-2C-VZ	wit mat, overeenkomstig RAL9010	92155	4007529921553
PD2-M-2C-IB	wit mat, overeenkomstig RAL9010	92165	4007529921652

Accessoires

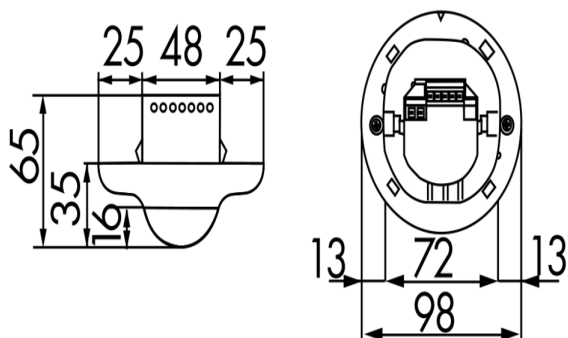
Omschrijving	Kleur	Code	EAN-Code
BLE-IR-Adapter	zwart	93067	4007529930678
IR-PD-2C	-	92475	4007529924752
IR-PD-Mini	-	92159	4007529921591
Beschermingskorf BSK (Ø 200 x 90 mm)	wit	92199	4007529921997
RC-filter	wit	10880	4007529108800
Mini RC-filter	zwart	10882	4007529108824
OB sokkel IP54 voor PD2- / PD4-OB	wit	92161	4007529921614



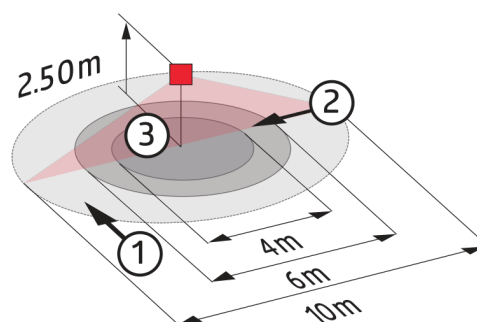
Afmetingen 92165



Afmetingen 92150



Afmetingen 92155

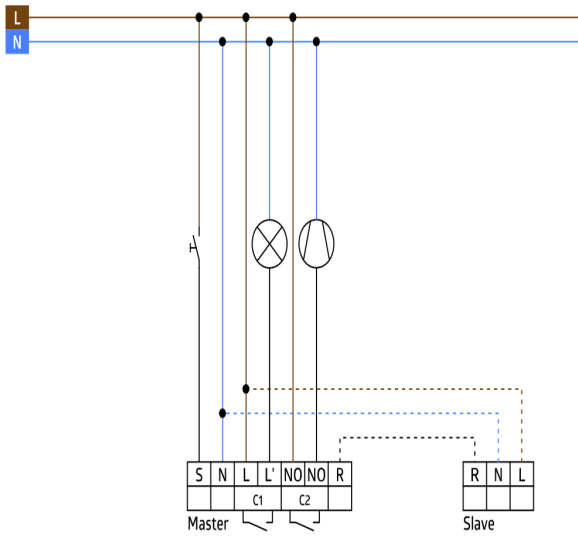


Detectie bereik

1: Dwars langs de melder lopen

2: Frontaal naar de melder lopen

3: Zittende activiteit



Schakelschema

© 2022 B.E.G. Brück Electronic GmbH