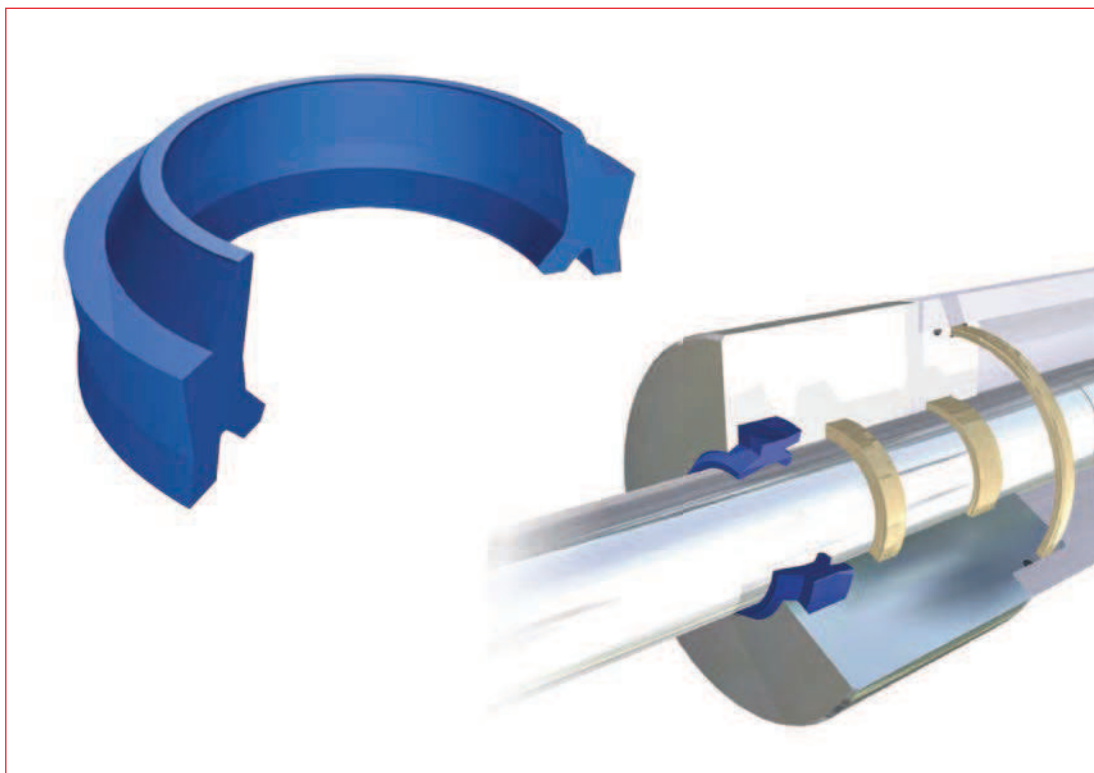


GHW



1

2

3

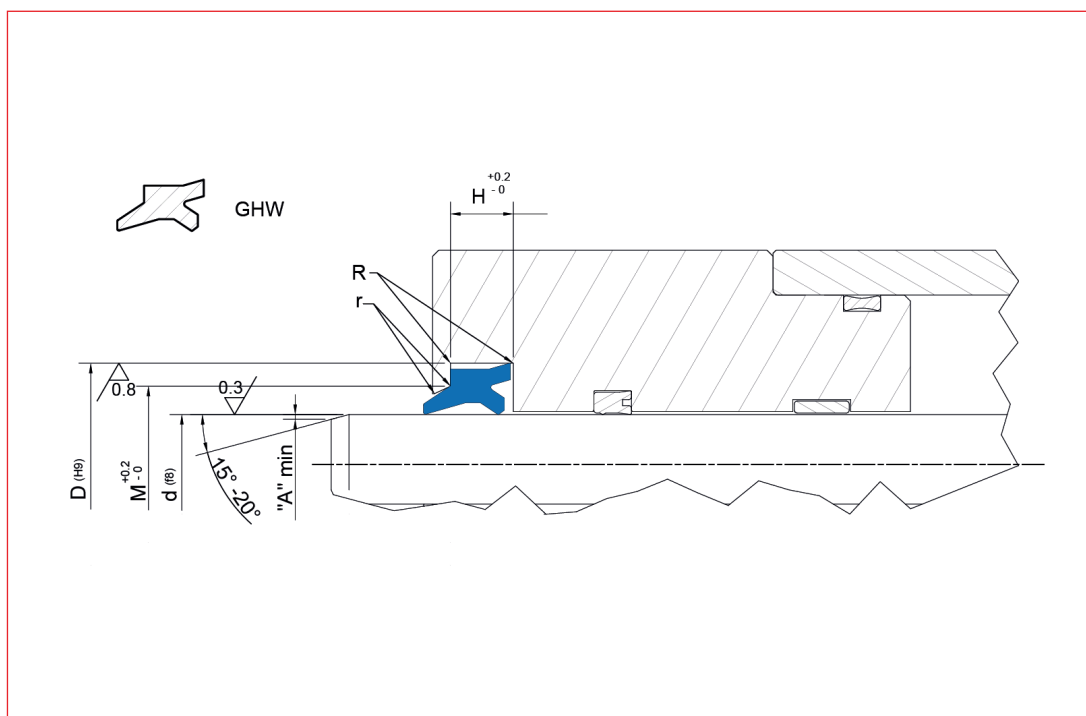
4

5

6

	Material	Material
GHW	Poliuretan (Tecolan)	Polyurethane
	Temperatura / Temperature	Prędkość / Speed
GHW	-35°C +100°C	0,8 m/s
	Odporność na media	Resistant to fluids
GHW	szlam, kurz, olej, woda, emulsje	mud, dust, oil, water, emulsions
	Odpowiednik uszczelnień / Equivalent	
GHW	K27, WD22..., RSW, P9, AD48, WED, WR-UL	

GHW jest pierścieniem uszczelniająco-zgarniającym. Wykonany z mocnego poliuretanu Tecolan. Główną cechą zgarniacza jest ochrona tłoczyska przed zabrudzeniami, kurzem, opiłkami metalu, obecność drugiej wargi gwarantuje doskonałe uszczelnienie, nawet w przypadku drobnego wycieku. Profil GHW polecany jest głównie do cylindrów przemysłowych oraz urządzeń do przemieszczania mas ziemnych.



GHW

1

2

3

4

5

6

Wytyczne projektowe uszczelnień zgarniających / Design wipers guidelines	
R	R ≤ 0,5 mm
r	r ≤ 0,3 mm
A	D ≤ 70 mm
	D ≥ 70 mm
	4 mm
	6 mm

Kod zamówienia Code	Oznaczenia wymiarowe	Wymiary gniazda / Housing dimensions			
		d	D	H	M
GHW 012	47070	12,00	18,60	3,80	15,00
GHW 014	55078	14,00	20,60	3,80	17,00
GHW 018	70094	18,00	24,60	3,80	21,00
GHW 020	78110	20,00	28,60	5,30	23,00
GHW 020/1	78102	20,00	26,60	3,80	23,00
GHW 022	86118	22,00	30,60	5,30	25,00
GHW 025	98129	25,00	33,60	5,30	28,00
GHW 028	110141	28,00	36,60	5,30	31,00
GHW 030	118149	30,00	38,60	5,30	33,00
GHW 032	125157	32,00	40,60	5,30	35,00
GHW 035	137169	35,00	43,60	5,30	38,00
GHW 036	141173	36,00	44,60	5,30	39,00
GHW 040	157188	40,00	48,60	5,30	43,00
GHW 042	165196	42,00	50,00	5,30	45,00
GHW 045	177208	45,00	53,60	5,30	48,00
GHW 050	196228	50,00	58,60	5,30	53,00
GHW 055	216248	55,00	63,60	5,30	58,00
GHW 056	220251	56,00	64,60	5,30	59,00
GHW 060	236267	60,00	68,60	5,30	63,00



