

MF mérőmikroszkóp D-generáció

Sorozat 176

MF Generáció D Sorozat: Manuális modell

Az MF mérőmikroszkóp család továbbfejleszhető Mitutoyo képfeldolgozó rendszerrel és adatfeldolgozó szoftverrel a nagyfokú hatékonyság növelése érdekében.

Az MF-sorozat az alábbi előnyöket kínálja:

- Kategóriájának egyik legpontosabb berendezése
- Az ML sorozat nagy NA értékű objektívvel, míg az MF sorozat nagy fókusztávolsággal rendelkezik
- Megvilágító egység (felső/alsó) választható LED vagy halogénizzós kivitelben
- Választható aperture diafragma (felső/alsó) a jobb képalkotás érdekében
- Igen széles mérőasztal méretválaszták, max. 400x200 mm.
- Gyorsmozgatási mechanizmussal a mérési pozíció gyorsabb elérése érdekében
- Ergonómikus normál és finommozgatás a pontos fókusztávolság beállításához
- Nagy nagyítás akár 2000X-ig.
- Igen széles tartozék kínálat, mint Vision Unit, számos CCD kamera és adatfeldolgozó egység

Specifikáció

Képkalkotás	Egyenes állású kép
Optikai tubus	Monokulár vagy binokulár tubus (depresszió : 25°), Vetített szákereszt, TV csatlakoztatás, Optikai arány (szemlencse/TV : 50/50)
Szemlencse	10X, 15X, 20X
Nagyításváltó rendszer	Standard : 3X Opcionális : 1X, 5X, 10X, 20X, 50X, 100X
Alsó megvilágítás	Optikai rendszer: telecentrikus állítható diafragma apertúrával Funkciók: Állítható fényerő, fokozatmentes fénybeállítás
Felső megvilágítás	Optikai rendszer: Koehler megvilágítás állítható diafragma apertúrával Funkciók: Fényerősség állítás, fokozatmentes szabályozás
Kijelző egység	Tengelyek száma: 2 (MF-A típus) vagy 3 (MF-B típus) Felbontás : 0,001 mm/0,0005 mm/0,0001 mm Funkciók: Nullázás, Irányváltás, Adatkimenet (USB és RS-232C)
Leolvasási pontosság (20 C°)	XY-tengely: (2,2+0,02L) µm Z-tengely: (5+0,04L) µm L: mérési hossz (mm) terhelés nélkül, JIS B 7153
Lebegő funkció	X és Y tengely gyorskioldó mechanikával
Tápegység	100/110/120/220/240 VAC, 50/60Hz



Mérőlap adapter (alaptartozék)



176-392
Monokulár



176-393
Opcionális binokulár



Lásd továbbá az MF / MF-U termékprospektusát



MF-B2017D



1010D
100x100 mm



2010D
200x100 mm



3017D
300x170 mm



4020D
400x200 mm



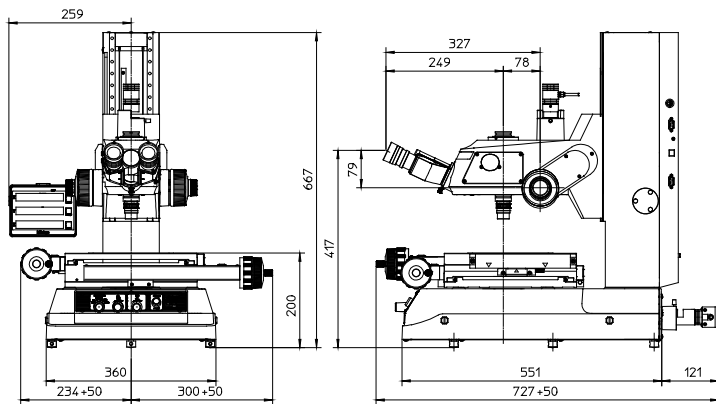
Opcionális objektíváltó
2 objektívvel
(gyári opció)

MF mérőmikroszkóp D-generáció

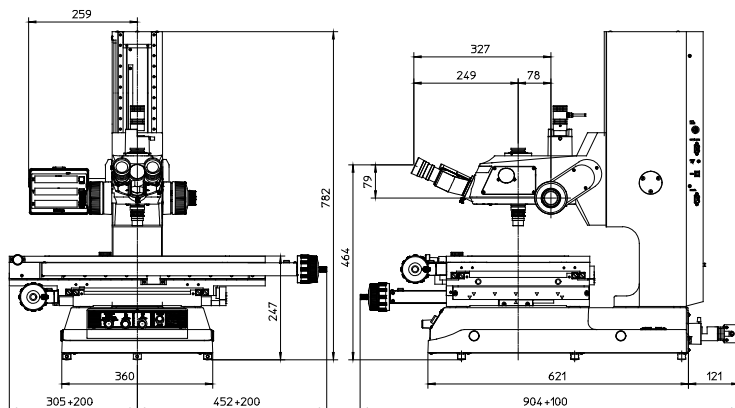
Sorozat 176 - Specifikációk/Méreték

Specifications/Dimensions

Modell	1010D	2010D	2017D	3017D	4020D
No.	176-861-10 176-866-10	176-862-10 176-867-10	176-863-10 176-868-10	176-864-10 176-869-10	176-865-10 176-870-10
MF-A (2 tengely) sz.	176-861-10	176-862-10	176-863-10	176-864-10	176-865-10
MF-B (3 tengely) sz.	176-866-10	176-867-10	176-868-10	176-869-10	176-870-10
XY asztal mozgástartomány	100 x 100 mm	200 x 100 mm	200 x 170 mm	300 x 170 mm	400 x 200 mm
Z mozgástartomány mm	150	150	220	220	220
XY asztal felső méret mm	280 x 280mm	350 x 280mm	410 x 342mm	510 x 342mm	610 x 342mm
Hasznos üvegméret mm	180 x 180mm	250 x 150mm	270 x 240mm	370 x 240mm	440 x 240mm
Forgatási funkció	-	-	±5° (bal)	±5° (bal)	±3° (bal)
Max. asztalterhelés kg	10	10	20	20	15
Max. mdb magasság mm	150	150	220	220	220
Tömeg kg	65,5	69,5	130	138	144



1010D



4020D



Focus pilot FP-05
Fókuszálás segítő rendszer



QM-Data 200



Vision Unit
PC alapú digitális képfeldolgozás



Invenio digitális kamera (63AAA058) 0.5x C-mount adapter (63AAA067) a fejlettebb megfigyeléshez.

Külön tartozék

No.	Leírás
12BAB345	Halogén izzó (24V/50W), Halogen; 12V/50W (2 Pin Fitting)
176-308	Rezgéscsillapító egység, rugós pad
375-056	Asztal mikrométer
264-155D	QM-Data 200, asztali kivitel
12AAJ088	Lábkapcsoló
Invenio 55CIII kamera	
63AAA058	Invenio 55CIII camera, including Insight LE software on 8GB USB stick and USB3.0 cable
63AAA066	Mitutoyo MF package: This software package includes Insight Basic EEEEF extended depth of focus Topography Segmentation and counting
63AAA067	0.5x camera adapter with C-mount for MF/MF-U microscope
Objektívek	
375-036-2	1X objektív (Fókusz: 61 mm, NA : 0.03)
375-037-1	3X objektív (Fókusz: 77 mm, NA : 0.09)
375-034-1	5X objektív (Fókusz: 61 mm, NA : 0.13)
375-039	10x objektív (Fókusz: 51 mm, NA : 0.21)
375-051	20X objektív (Fókusz: 20 mm, NA : 0.42)
375-052	50X objektív (Fókusz: 13 mm, NA : 0.55)
375-053	100X objektív (Fókusz: 6 mm, NA : 0.7)
Szemlencsék	
176-392	Monokulár tubus, Monocular
176-393	Binokulár tubus 10X szemlencsével, binokulár párral
375-043	Szemlence szögmérővel(10X)
176-313D	Szemlence digitális szögmérővel, (10X)
378-856-5	10X szemlence készlet (ø 24 mm)
378-857-5	15X szemlence készlet (ø16 mm)
378-858-5	20X szemlence készlet (ø 12 mm)
Szűrők	
12AAA643	ND2 színszűrő
12AAA644	ND8 színszűrő
12AAA645	GIF szűrő (alsó/felső)
12AAA646	LB80 színszűrő (alsó/felső)
Tartók	
375-054	0.5X kamera adapter (C-mount adapter), 0.5X incl. C-Mount
970441	Camera Adaptor, C-Mount
176-370-1	Vékonyított orr (2-illesztő / parfokál) gyári opció, Parfocal
176-370-2	Vékonyított orr (2-illesztő / parfokál) gyári opció, w. Magnification Guaranteed

Digitális kamera MF / MF-U mikroszkópokhoz

Az Invenio kamera felszerelése a C-mount adapterre az MF mikroszkópot hatékony digitális mikroszkóppá alakítja.

- Invenio 55CIII, 5 megapixeles színes kamera nagy sebességű USB3 kommunikációval
- Ideális alkalmazások széles körének dokumentálására és analizálására.
- A Mitutoyo MF szoftvercsomag a mikroszkóp működését fokozza:
 - Jelentés funkció a képekről és mérési eredményekről
 - Képek nagy mélységűséggel
 - 3D topográfiai vizsgálat egymásra helyezett képekkel, Z-irányban
 - Részecskék számolása

MF mérőmikroszkóp D-generáció

Sorozat 176

MF D sorozatú mikroszkópok: Modellek motorikus Z-tengely mozgatással

Az MF Mikroszkóp D sorozata motorikus Z-tengely mozgatással. Ez a kialakítás teszi gyorsá és pontosá az Auto Focus használatát, kiegészítve az opcionális Vision Unit egységgel. Az MF sorozat motorikus Z-tengely mozgatással három különböző asztalméretben érhető el és magába foglalja mindazon funkciókat, amelyekkel a D-sorozatú mikroszkópok rendelkeznek.

A D-sorozatú mérőmikroszkópok motorikus Z-tengellyel az alábbi előnyöket kínálják:

- Auto Focus funkció az opcionális Vision Unit egységgel.
- A mérési pontossága az egyik legjobb a kategóriájában.
- Nagy NA értékű objektívek használata (nagy munkatávolságú típusok).
- Integrálja a fémpari és a műhelymikroszkóp funkcióit, hogy nagyfelbontású megfigyeléseket és nagy pontosságú méréseket végezhesen.
- Megvilágító egység (felső/alsó) választható LED vagy halogénizzós kivitelben.
- Változtatható aperture diafragma (felső/alsó) a jobb képalkotás érdekében.
- Három különböző választható asztal mérettel 400 - ~ 200 mm-ig.
- Gyorsmozgatású mechanizmussal a mérési pozíció gyorsabb elérése érdekében.
- Nagy nagyítás érhető el, akár 2000X-ig.
- Igen széles tartozék kínálat, mint a Vision Unit, számos CCD kamera és adatfeldolgozó egység.

Specifikáció

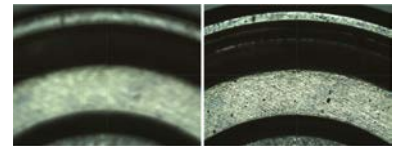
Képkalkotás	Egyenes állású kép
Optikai tubus	Monokulár vagy binokulár tubus (depresszió : 25"), Vetített szárlkereszt, TV csatlakoztatás, Optikai arány (szemlencse/TV : 50/50)
Szemlencse	10X, 15X, 20X
Nagyításváltó rendszer	Standard : 3X Opcionális : 1X, 5X, 10X, 20X, 50X, 100X
Alsó megvilágítás	Optikai rendszer: telecentrikus állítható diafragma apertúrával Funkciók: Állítható fényerő, fokozatmentes fénybeállítás
Felső megvilágítás	Optikai rendszer: Koehler megvilágítás állítható diafragma apertúrával Funkciók: Fényerősség állítás, fokozatmentes szabályozás
Kijelző egység	Tengelyek száma: 3 Felbontás: 0,001 mm/0,0005 mm/0,0001 mm Funkciók: Nullázás, Irányváltás, Adatkimenet (USB és RS-232C)
Leolvasási pontosság (20 C °)	XY-tengely: (2,2+0,02L) μm Z-tengely: (5+0,04L) μm L: mérési hossz (mm) terhelés nélkül, JIS B 7153
Lebegő funkció	X és Y tengely gyorskioldó mechanikával
Tápegység	100/110/120/220/240 VAC, 50/60Hz
Joystick	- Sebesség beállítása - Durva / finom mozgatás átkapcsolás - Jog shuttle - Vészkapcsoló - AF gomb - Kijelző nullázó gomb - Adatkiviteli gomb - Hálózati kapcsoló - Limit beállítása (Z-tengely) Joystick



Lásd továbbá az MF / MF-U termékprospektusát



MF-J2017D



Képernyő kép Auto Focus használata előtt és után*

*az opcionális Vision Unit használatával

MF mérőmikroszkóp D-generáció

Sorozat 176 - Specifikációk/Méreték

Műszaki adatok/Méreték

MF D sorozat: Modellek motorikus Z-tengely mozgatással

Modell	MF-J2017D	MF-J3017D	MF-J4020D
No.	176-891D	176-892D	176-893D
XY asztal mozgástartomány	200 x 170 mm	300 x 170 mm	400 x 200 mm
Z mozgástartomány mm	220	220	220
XY asztal felső méret mm	410 x 342	510 x 342	610 x 342
Hasznos üveg méret mm	270 x 240	370 x 240	440 x 240
Forgatási funkció	±5° (bal)	±5° (bal)	±3° (bal)
Max. asztalterhelés kg	20	20	15



Focus pilot FP-05 Fókuszálás segítő rendszer



QM-Data 200



Vision Unit PC alapú digitális képfeldolgozás



Invenio digitális kamera (63AAA058) 0.5x C-mount adapter (63AAA067) a fejlettebb megfigyeléshez.

Külön tartozék

No.	Leírás
12BAB345	Halogén izzó (24V/50W), Halogen; 12V/50W (2 Pin Fitting)
176-308	Rezgéscillapító egység, rugós pad
375-056	Asztal mikrométer
264-155D	QM-Data 200, asztali kivitel
12AAJ088	Lábkapcsoló
Invenio 5SCIII kamera	
63AAA058	Invenio 5SCIII camera, including Insight LE software on 8GB USB stick and USB3.0 cable
63AAA066	Mitutoyo MF package: This software package includes Insight Basic EEEF extended depth of focus Topography Segmentation and counting
63AAA067	0.5x camera adapter with C-mount for MF/MF-U microscope
Objektívek	
375-036-2	1X objektív (Fókusz táv: 61 mm, NA : 0.03)
375-037-1	3X objektív (Fókusz táv: 77 mm, NA : 0.09)
375-034-1	5X objektív (Fókusz táv: 61 mm, NA : 0.13)
375-039	10x objektív (Fókusz táv : 51 mm, NA : 0.21)
375-051	20X objektív (Fókusz táv: 20 mm, NA : 0.42)
375-052	50X objektív (Fókusz táv: 13 mm, NA : 0.55)
Szemlencsék	
176-392	Monokulár tubus, Monocular
176-393	Binokulár tubus 10X szemlencsével, binokulár párral
375-043	Szemlencse szögmérővel(10X)
176-313D	Szemlencse digitális szögmérővel, (10X)
378-856-5	10X szemlencse készlet (ø 24 mm)
378-857-5	15X szemlencse készlet (ø16 mm)
378-858-5	20X szemlencse készlet (ø 12 mm)
Szűrők	
12AAA643	ND2 színszűrő
12AAA644	ND8 színszűrő
12AAA645	GIF szűrő (alsó/felső)
12AAA646	LB80 színszűrő (alsó/felső)
Tartók	
375-054	0.5X kamera adapter (C-mount adapter), 0.5X incl. C-Mount
970441	Camera Adaptor, C-Mount
176-370-1	Vékonyított orr (2-illesztő / parfokál) gyári opció, Parfocal
176-370-2	Vékonyított orr (2-illesztő / parfokál) gyári opció, w. Magnification Guaranteed

Digitális kamera MF / MF-U mikroszkópokhoz

Az Invenio kamera felszerelése a C-mount adapterre az MF mikroszkópot hatékony digitális mikroszkóppá alakítja.

- Invenio 5SCIII, 5 megapixeles színes kamera nagy sebességű USB3 kommunikációval
- Ideális alkalmazások széles körének dokumentálására és analizálására.
- A Mitutoyo MF szoftvercsomag a mikroszkóp működését fokozza:
 - Jelentés funkció a képekről és mérési eredményekről
 - Képek nagy mélységélességgel
 - 3D topográfiai vizsgálat egymásra helyezett képekkel, Z-irányban
 - Részecskék számolása

MF mérőmikroszkóp (D-generáció)

Specifikáció

Felbontás (váltható)	0,0001mm/0,0005mm/0,001mm
Képkalkotás	Egyenes állású kép
Optikai tubus	Monokular vagy binokular tubus (depresszió: 25"), Vetített szálereszt, TV adapterrel, optikai arányszám (szemlencse/TV: 50/50)
Szemlencse	10X, 15X, 20X
Alsó megvilágítás	Optikai rendszer: telecentrikus megvilágítás állítható apertura diafragmával Funkciók: állítható fényintenzitás, fokozatmentes fényesség állítás
Felső megvilágítás	Optikai rendszer: Koehler megvilágítás állítható apertura diafragmával



176-392
Monokulár opció



176-393
Binokulár opció



Az MF/MF-U mikroszkóp brossúra szerint

Sorozat 176

Motorikus hajtású MF-D mérőmikroszkóp.

Az MF-C sorozat minden funkciója elérhető, csak a meghajtás motorikusan törénik.

Az MF-D sorozat jellemzői:

- Motorikus meghajtás a gyors és rezgésmentes pozicionálás érdekében.
- ML sorozat, nagy NA objektívek hosszú fókusztávolsággal.
- Egyszerű és pontos fókuszlás a Vision Unit opcionális egységgel.
- Mérési pontossága egyedülálló a kategóriájában.
- Megvilágító egység(felső/alsó) nagy sűrűségű LED vagy halogén izzós.
- Változtatható diafragma (alsó/felső).
- Számosasztalméretben max. 400 x 200 mm méretig.
- Maximális nagyítás 2000X.
- Számos opcionális tartozék, mint Vision Unit, CCD kamera vagy PC, adatfeldolgozás.



MF-G2017D

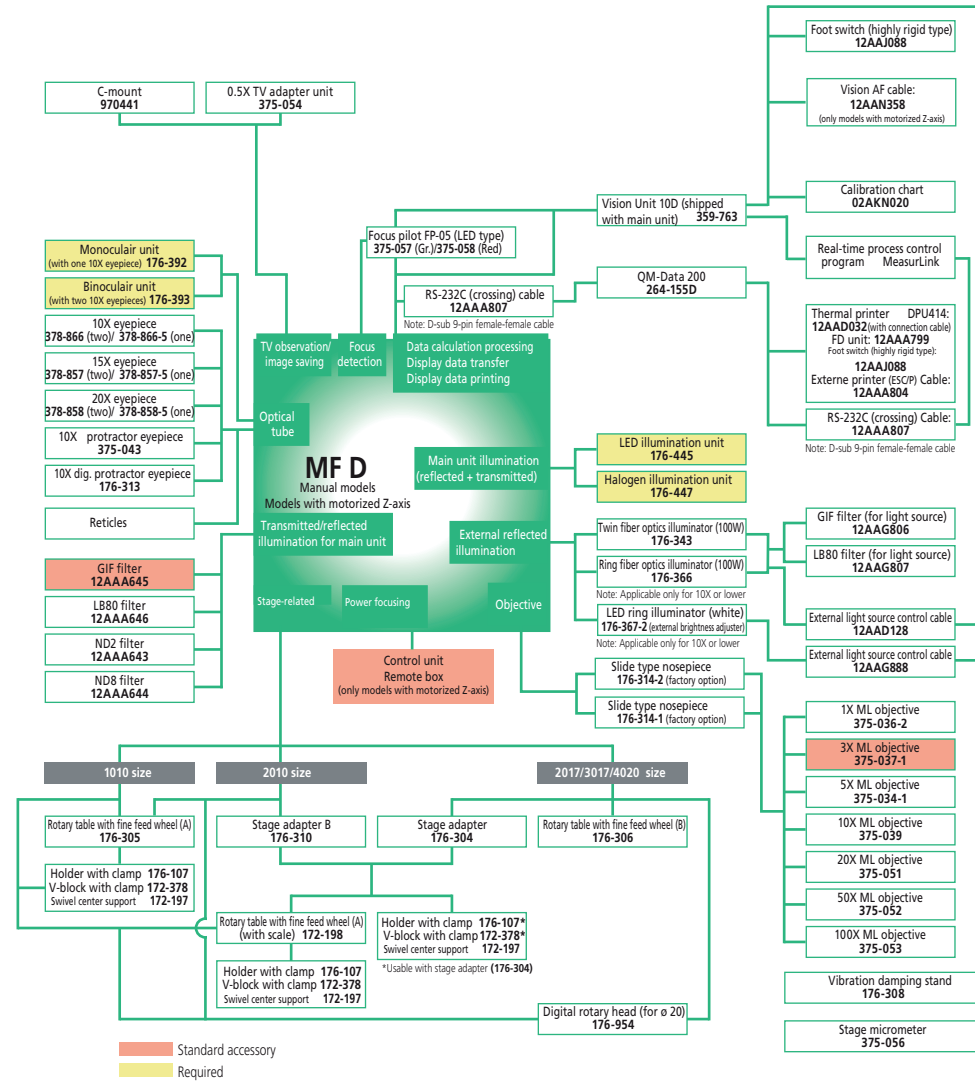
MF D-generáció - Motorikus modell

Modell No.	MF-G2017D 176-781D	MF-G3017D 176-782D	MF-G4020D 176-783D
XY asztal mozgástartomány	200 x 170 mm	300 x 170 mm	400 x 200 mm
Hasznos üvegméret mm	270 x 240	370 x 240	440 x 240
Z mozgástartomány mm	220	220	220
XY asztal felső méret mm	410 x 342	510 x 342	610 x 342
Max. asztalterhelés kg	20	20	15

MF mérőmikroszkóp tartozékok D-generáció

Sorozat 176

Tartozékok/Rendszer-diagram MF manuális és motorikus Z-tengellyel



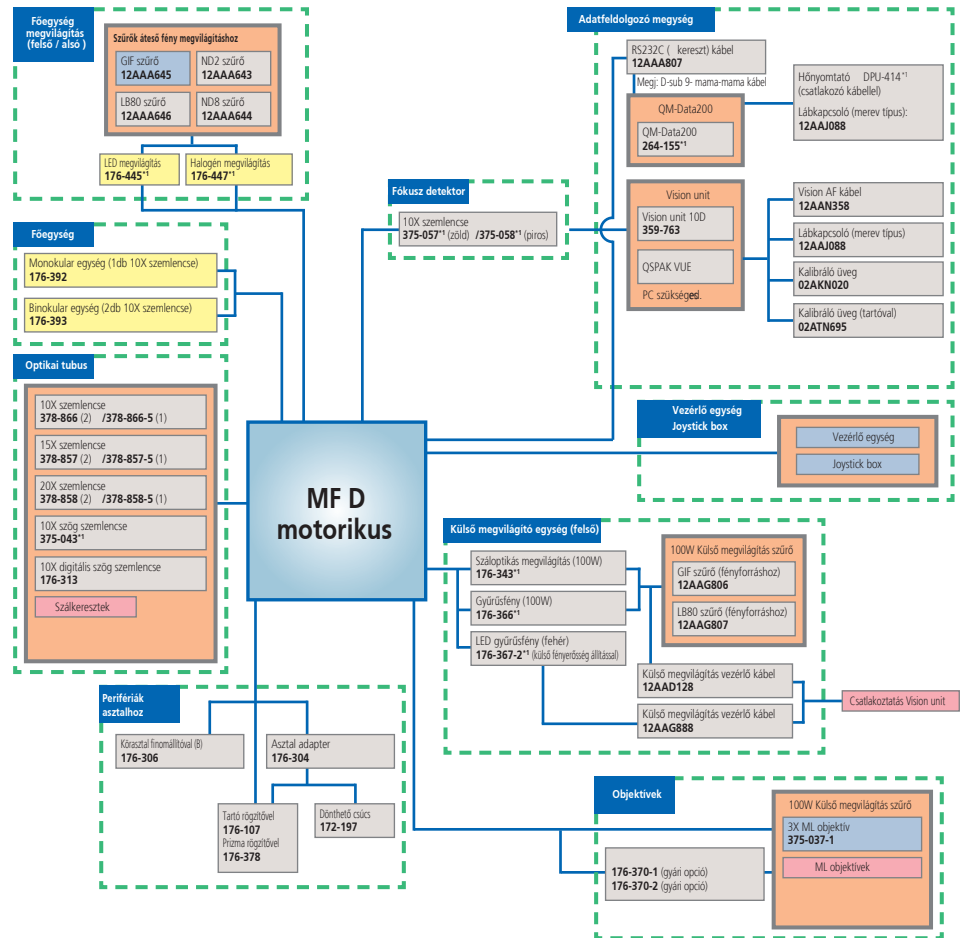
Külön tartozék

No.	Leírás
176-305	Forgó asztal finomállítással ø183 mm, Type A, D=240 mm
176-306	Forgó asztal finomállítással ø240 mm, Type B, D=270 mm
176-107	Rögzítő / rögzítő anyag, Tartó rögzítővel
172-197	Billenthető központi tartó
172-378	V-ülék rögzítővel, (Max. mdb ø25 mm)
172-198	Forgó asztal, 100 mm finomállítóval
12AAA807D	RS-232C kábel (2m)
12AAG806	GIF szűrő
12AAG807	LB80 szűrő
12AAA807	RS-232C D-SUB 9/D-SUB 9 kábel
12AAJ088	Lábkapcsoló
Megvilágítás	
176-343D	Ikerszáloptikás megvilágító egység, for MF, MF-U
176-367-2D	LED gyűrűsfény
176-351-6	Ferde felső emgvilágítás
Megvilágítás (szükséges opció)	
176-445D	LED megvilágító egység
176-447D	Halogén megvilágító egység, Halogén
Szállkereszt	
12AAG838	Mérőlap szállkeresztrel (7µm vastag), Broken Cross-hair (7 µm line width)
12AAG847	Mérőlap metrikus menettel (P=0,25-1,0), Metric Coarse Screw Thread (p=0,5-1,0)
12AAG848	Mérőlap metrikus menettel (P=1,25-2,0), Metric Coarse Screw Thread (p=1,25-2,0)
12AAG849	Mérőlap evolvens foggal (14,5°), Involute Gear Tooth 14.5° (m=0,1-1,0)
12AAG850	Mérőlap evolvens foggal (20°), module =0.1-1.0, Involute Gear Tooth 20° (m=0,1-1,0)
12AAG851	Mérőlap unified menettel (80-28TPI), Unified Screw Thread (80-28TPI)
12AAG852	Mérőlap unified menettel (24-14TPI), Unified Screw Thread (24-14TPI)
12AAG853	Mérőlap unified menettel (13-10TPI), Unified Screw Thread (13-10TPI)
12AAG836	Mérőlap szállkeresztrel (5µm vastag), Broken Cross-hair (5 µm line width)
12AAG873	Mérőlap szállkeresztrel (3µm vastag), Broken Cross-hair (3 µm line width)
12AAG840	Mérőlap szaggatott szállkeresztrel és 60° szöggyel, Cross-hair and 60° Broken Lines
12AAG841	Zeiss típusú mérőlap, Zeiss Type Pattern
12AAG842	Mérőlap 20mm skálával, Cross-hair 20 mm scale (0,1 Reading)
12AAG843	Mérőlap koncentrikus körökkel (ø 1,2 - ø 18mm), Concentric Circles (1,2-18 mm)
12AAG844	Mérőlap 10 mm skálával, Scale 10 mm (0,1 mm Reading)
12AAG839	Mérőlap szaggatott szállkeresztrel és 45° szöggyel, Cross-hair and 45° Broken Lines
12AAG845	Mérőlap 5 mm skála, Scale 5 mm (0,05 mm Reading)
Szemlencsék	
378-856	10X szemlencse (2db), 10X/24
378-856-5	10X szemlencse készlet (ø 24 mm)

MF mérőmikroszkóp tartozékok D-generáció

Sorozat 176

Tartozékok / rendszer diagram az MF motorikus hajtású modellekhez



Nyomatás

- Hőnyomtató DPU414** (csatlakozó kábelrel)
- Lábkapcsoló (merek típus) 12AAJ088

Adatfeldolgozás

- Real-time folyamatvezérlés **MeasureLink**
- Mérési tábla készítő program **MeasureReport**
- Megj.: PC szükséges
- RS232C (kereszt) kábel 12AAA807

Opcionális perifériák

- Rezgéscsillapító asztal 176-308
- Szerelő állvány (mikroszkóp + QM-Data 200) 176-309
- Függőleges rendszer tároló (Vision Unit-hoz) 998923
- Lencse tisztító készlet 12AAA165
- Asztal mikrométer 375-056

** Rendeletszám: célállomástól függően