

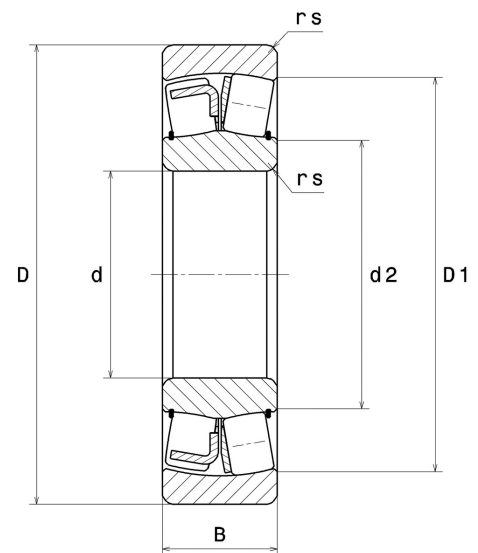
## Technisches Datenblatt PDF 21305V



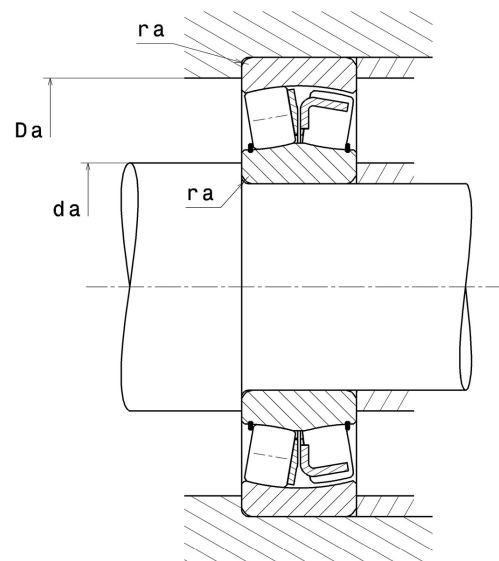
### Zweireihige Pendelrollenlager

Zweireihiges Pendelrollenlager, Blechkäfig

Technische Eigenschaften	
d	25 mm
D	62 mm
B	17 mm
d2	34,50 mm
D1	51,20 mm
rs min	1,10 mm
Anzahl der Schmierbohrungen	
e	0.29
Y1	2.33
Y2	3.47
Y0	2.28
Radiallagerluftklasse	CN
Masse	0,26 kg
Marke	SNR



Produktleistung	
Dynamische Tragzahl, C	51 kN
Statische Tragzahl, C0	41,10 kN
Ermüdungsgrenzbelastung, Cu	5 kN
Nref	8800 Tr/min
Nlim	14000 Tr/min
Min Betriebstemperatur, Tmin	-40 °C
Max Betriebstemperatur, Tmax	200 °C
Käfig charakteristische Frequenz, FTF	0,40 Hz
Wälzkörper charakteristische Frequenz, BPFO	4,82 Hz
Außenring charakteristische Frequenz, BPFO	4,82 Hz
Innenring charakteristische Frequenz, BPFI	7,18 Hz



### Definitionsempfehlungen der Umgebungsteile

da min	32 mm
Da max	55 mm
ra max	1 mm

### Berechnungskoeffizienten

#### Dynamisch äquivalente Belastung

$$P = X \cdot Fr + Y \cdot Fa$$

Fa / Fr ≤ e		Fa / Fr > e	
X	Y	X	Y
1	Y1	0.67	Y2

#### Statisch äquivalente Belastung

$$P_0 = X_0 \cdot Fr + Y_0 \cdot Fa$$

X <sub>0</sub>	Y <sub>0</sub>
1	Y0

Werte für e, Y1, Y2 und Y0 sind in obiger Tabelle.