

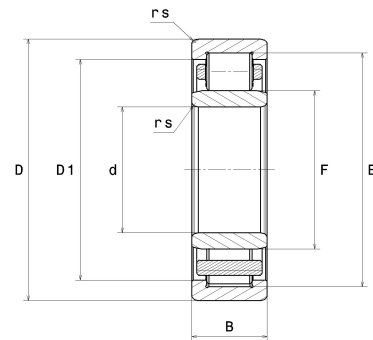
## Technisches Datenblatt PDF NU203EG15



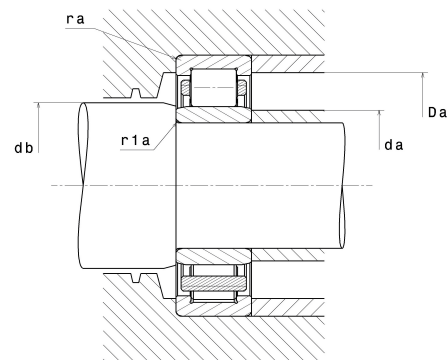
### Einreihige Zylinderrollenlager

Einreihiges Zylinderrollenlager, Zerlegbar, Polyamidkäfig

Technische Eigenschaften	
d	17 mm
D	40 mm
B	12 mm
E	35,10 mm
F	22,10 mm
D1	32,50 mm
rs min	0,60 mm
r1s min	0,30 mm
Radiallagerluftklasse	CN
Masse (ohne HJ Ring)	0,07 kg
Marke	SNR



Produktleistung	
Dynamische Tragzahl, C	17,80 kN
Statische Tragzahl, C0	14,80 kN
Ermüdungsgrenzbelastung, Cu	1,80 kN
Nref	15 000 Tr/min
Nlim	23 000 Tr/min
Min Betriebstemperatur, Tmin	-20 °C
Max Betriebstemperatur, Tmax	120 °C
Käfig charakteristische Frequenz, FTF	0,39 Hz
Wälzkörper charakteristische Frequenz, BPFO	4,17 Hz
Außenring charakteristische Frequenz, BPFI	4,25 Hz
Innenring charakteristische Frequenz, BPFI	6,75 Hz



Definitionsempfehlungen der Umgebungsteile	
da min	19 mm
da max	21 mm
Da max	36 mm
ra max	0,60 mm
r1a max	0,30 mm

## Berechnungskoeffizienten

Dynamisch äquivalente Belastung

$P = Fr$

Statisch äquivalente Belastung

$P_0 = Fr$