

VS-25-BU-DSUB-ER - Kontakteinsatz



1689886

<https://www.phoenixcontact.com/de/produkte/1689886>

Bitte beachten Sie, dass die in diesem PDF-Dokument angezeigten Daten aus unserem Online-Katalog generiert wurden. Bitte finden Sie die vollständigen Daten in der Benutzer-Dokumentation. Es gelten unsere Allgemeinen Nutzungsbedingungen für Downloads.

D-SUB-Kontakteinsatz, Shell-Größe 3, mit 25 Signalkontakten, Kontaktart Buchse, für Leiterplattenmontage, abgewinkelt, Befestigung mittels M3 Gewinde und Lötzapfen, für Anbaurahmen VS-25-...



Ihre Vorteile

- D-SUB 25-Anschluss
- Kompatibel mit IP67-Tüllengehäuse und Anbaurahmen
- Leichte Montage

Kaufmännische Daten

Artikelnummer	1689886
Verpackungseinheit	10 Stück
Mindestbestellmenge	10 Stück
Verkaufsschlüssel	D1 - Steckverbinder
Produktschlüssel	ABNCAB
Katalogseite	Seite 211 (C-2-2013)
GTIN	4017918914288
Gewicht pro Stück (inklusive Verpackung)	23,9 g
Gewicht pro Stück (exklusive Verpackung)	19,8 g
Zolltarifnummer	85366990
Ursprungsland	DE

VS-25-BU-DSUB-ER - Kontakteinsatz

1689886

<https://www.phoenixcontact.com/de/produkte/1689886>

Technische Daten

Artikeleigenschaften

Bauform	D-SUB
Produkttyp	Buchseneinsatz
Polzahl	25
Steckgesicht	D-SUB
Anzahl der Steckplätze	1
Ausführung	Buchse
Geschirmt	ja

Isolationseigenschaften

Überspannungskategorie	III
Verschmutzungsgrad	2

Elektrische Eigenschaften

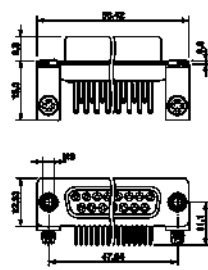
Bemessungsspannung nach IEC 61076-2-101	400 V
Bemessungsspannung (III/3)	125 V
Bemessungsstoßspannung	1 kV
Bemessungsstrom	5 A (bei 20 °C)
Prüfspannung	1200 V
Übertragungsmedium	Kupfer
Leistungsübertragung	Power

Anschlussdaten

Anschluss technik

Anschlussart	Wellenlötkontakte
--------------	-------------------

Maße

Maßzeichnung	
Breite	21,7 mm
Höhe	17,6 mm
Länge	53,42 mm

Materialangaben

Brennbarkeitsklasse nach UL 94	V0
--------------------------------	----

VS-25-BU-DSUB-ER - Kontakteinsatz



1689886

<https://www.phoenixcontact.com/de/produkte/1689886>

Material Gehäuseoberfläche	metallisiert
Material Kontakt	Kupferlegierung
Material Kontaktoberfläche	Gold
Material Kontaktträger	PBT-GF
Material Gehäuse	Metall

Mechanische Eigenschaften

Mechanische Daten

Steckzyklen	≥ 50
Steckkraft pro Signalkontakt	$\leq 3,40 \text{ N}$

Umwelt- und Lebensdauerbedingungen

Umgebungsbedingungen

Schutzart	IP20
Umgebungstemperatur (Betrieb)	-55 °C ... 125 °C

Montage

Montageart	Schraubmontage
Anschlussart	Wellenlötkontakte

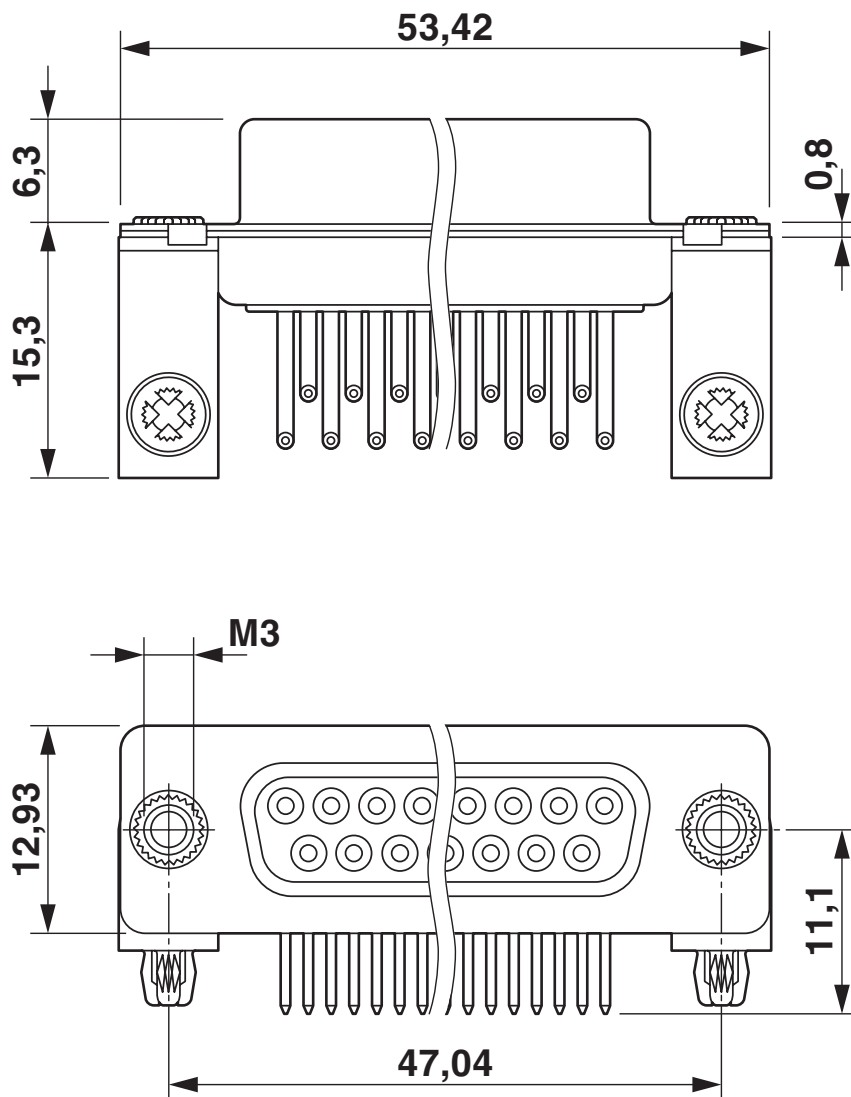
VS-25-BU-DSUB-ER - Kontakteinsatz

1689886

<https://www.phoenixcontact.com/de/produkte/1689886>

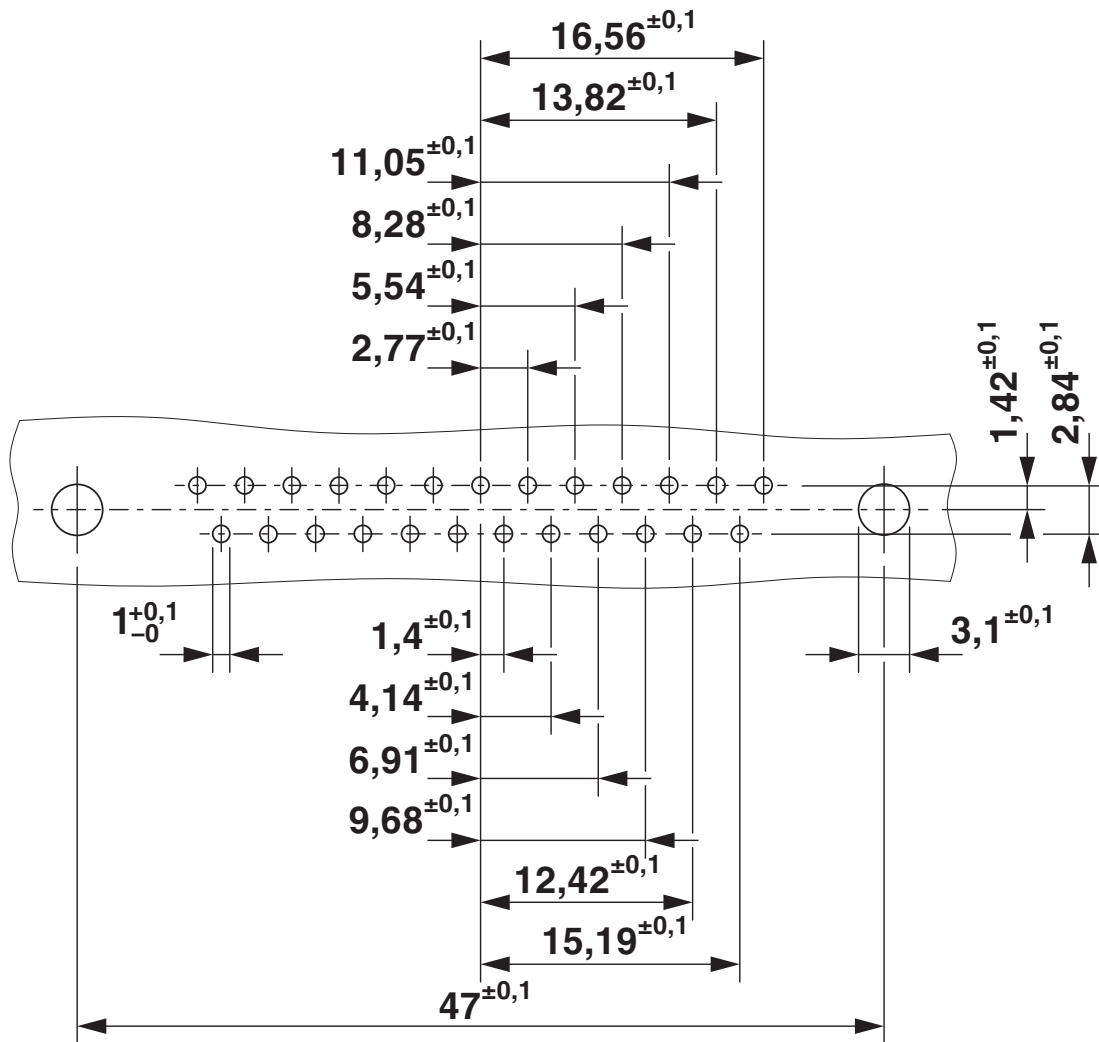
Zeichnungen

Maßzeichnung



D-SUB Kontakteinsatz

Bohrplan/Lötpadgeometrie



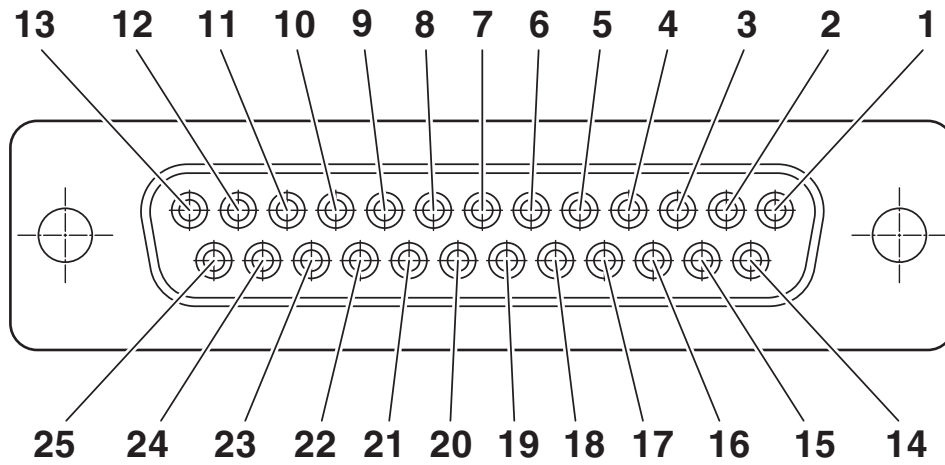
Bohrplan

VS-25-BU-DSUB-ER - Kontakteinsatz

1689886

<https://www.phoenixcontact.com/de/produkte/1689886>

Schemazeichnung



VS-25-BU-DSUB-ER - Kontakteinsatz



1689886

<https://www.phoenixcontact.com/de/produkte/1689886>

Zulassungen

🔗 Zum Herunterladen von Zertifikaten besuchen Sie die Produktdetailseite: <https://www.phoenixcontact.com/de/produkte/1689886>



UL Recognized

Zulassungs-ID: FILE E 118976



EAC

Zulassungs-ID: B.01687

1689886

<https://www.phoenixcontact.com/de/produkte/1689886>

Klassifikationen

ECLASS

ECLASS-11.0	27440223
ECLASS-12.0	27440223
ECLASS-13.0	27440223

ETIM

ETIM 8.0	EC003557
----------	----------

UNSPSC

UNSPSC 21.0	39121400
-------------	----------

1689886

<https://www.phoenixcontact.com/de/produkte/1689886>

Environmental Product Compliance

REACH SVHC	Lead 7439-92-1
China RoHS	Zeitraum für bestimmungsgemäße Verwendung (EFUP): 50 Jahre
	Informationen über gefährliche Substanzen finden Sie in der Herstellereklärung unter "Downloads"

VS-25-BU-DSUB-ER - Kontakteinsatz

1689886

<https://www.phoenixcontact.com/de/produkte/1689886>



Zubehör

CUC-DST-GPME-S/DSSC25 - D-SUB-Tüllengehäuse

1419719

<https://www.phoenixcontact.com/de/produkte/1419719>



D-SUB-Tüllengehäuse, Schutzart: IP20, Material: ABS, metallisiert,
Kabelabgang: gerade, Gehäusegröße: 3, Farbe: metallisch blank

CUC-DST-GPME-A/DSSC25 - D-SUB-Tüllengehäuse

1419721

<https://www.phoenixcontact.com/de/produkte/1419721>



D-SUB-Tüllengehäuse, Schutzart: IP20, Material: ABS, metallisiert,
Kabelabgang: gewinkelt, Gehäusegröße: 3, Farbe: metallisch blank

VS-25-BU-DSUB-ER - Kontakteinsatz

1689886

<https://www.phoenixcontact.com/de/produkte/1689886>



CUC-DST-GZNI-S/DSSC25 - D-SUB-Tüllengehäuse

1419727

<https://www.phoenixcontact.com/de/produkte/1419727>



D-SUB-Tüllengehäuse, Schutzart: IP20, Material: Zinkdruckguss, Kabelabgang: gerade, Gehäusegröße: 3, Farbe: metallisch blank

CUC-DST-GZNI-A/DSSC25 - D-SUB-Tüllengehäuse

1419728

<https://www.phoenixcontact.com/de/produkte/1419728>



D-SUB-Tüllengehäuse, Schutzart: IP20, Material: Zinkdruckguss, Kabelabgang: gewinkelt, Gehäusegröße: 3, Farbe: metallisch blank

VS-25-BU-DSUB-ER - Kontakteinsatz

1689886

<https://www.phoenixcontact.com/de/produkte/1689886>



VS-25-A - Anbaurahmen

1689750

<https://www.phoenixcontact.com/de/produkte/1689750>

D-SUB-Anbaurahmen, Shell-Größe 3, Schutzart IP67



VS-25-T-2M20 - D-SUB-Tüllengehäuse

1689792

<https://www.phoenixcontact.com/de/produkte/1689792>

D-SUB-Tüllengehäuse, Shell-Größe 3, Schutzart IP67



VS-25-BU-DSUB-ER - Kontakteinsatz

1689886

<https://www.phoenixcontact.com/de/produkte/1689886>



CUC-SCHRAUBE-5,5:360 - Schraube

1421711

<https://www.phoenixcontact.com/de/produkte/1421711>

Schraube, Bauform: Sechskant, Farbe: metallisch blank



VS-25-ST-DSUB-ER - Kontakteinsatz

1689873

<https://www.phoenixcontact.com/de/produkte/1689873>

D-SUB-Kontakteinsatz, Shell-Größe 3, mit 25 Signalkontakten, Kontaktart Stift, für Leiterplattenmontage, abgewinkelt, Befestigung mittels M3 Gewinde und Lötzapfen, für Anbaurahmen VS-25-...



Phoenix Contact 2023 © - Alle Rechte vorbehalten
<https://www.phoenixcontact.com>

PHOENIX CONTACT Deutschland GmbH
Flachsmarktstraße 8
D-32825 Blomberg
+49 52 35/3-1 20 00
info@phoenixcontact.de