

DMC 0,5/16-G1-2,54 P20THR R72 - Leiterplatten-Grundleiste



1844866

<https://www.phoenixcontact.com/de/produkte/1844866>

Bitte beachten Sie, dass die in diesem PDF-Dokument angezeigten Daten aus unserem Online-Katalog generiert wurden. Bitte finden Sie die vollständigen Daten in der Benutzer-Dokumentation. Es gelten unsere Allgemeinen Nutzungsbedingungen für Downloads.



Leiterplatten-Grundleiste, Nennquerschnitt: 0,5 mm², Farbe: schwarz, Nennstrom: 6 A, Bemessungsspannung (III/2): 160 V, Kontaktoberfläche: Gold, Kontaktart: Stift, Anzahl der Potenziale: 32, Anzahl der Reihen: 2, Polzahl: 16, Anzahl der Anschlüsse: 32, Artikelfamilie: DMC 0,5/-G1-THR, Rastermaß: 2,54 mm, Montage: THR-Löten, Pin-Layout: Lineares Pinning, Pinlänge [P]: 2 mm, Anzahl der Lötpins pro Potenzial: 1, Stecksystem: COMBICON DFMC 0,5, Ausrichtung Steckgesicht: Standard, Verriegelung: ohne, Befestigungsart: ohne, Verpackungsart: Gurt in 72 mm Breite, Mustermengen unter SAMPLE DMC... verfügbar

Ihre Vorteile

- Vergoldete Kontaktstellen sichern die langzeitstabile Übertragungsqualität
- Ausgelegt für die Integration in den SMT-Prozess
- Leiteranschluss in mehreren Etagen ermöglicht höhere Kontaktdichte

Kaufmännische Daten

Artikelnummer	1844866
Verpackungseinheit	300 Stück
Mindestbestellmenge	300 Stück
Hinweis	Auftragsgebundene Fertigung (keine Rücknahme)
Verkaufsschlüssel	E1 - Leiterplattenanschl.
Produktschlüssel	AAATDA
GTIN	4046356964234
Gewicht pro Stück (inklusive Verpackung)	6 g
Gewicht pro Stück (exklusive Verpackung)	6 g
Zolltarifnummer	85366930
Ursprungsland	PL

DMC 0,5/16-G1-2,54 P20THR R72 - Leiterplatten-Grundleiste



1844866

<https://www.phoenixcontact.com/de/produkte/1844866>

Technische Daten

Artikeleigenschaften

Bauform	Through Hole Reflow geeignetes Bauelement
Produktlinie	COMBICON Connectors XS
Produkttyp	Leiterplatten-Grundleiste
Produktfamilie	DMC 0,5/...-G1-THR
Polzahl	16
Rastermaß	2,54 mm
Anzahl der Anschlüsse	32
Anzahl der Reihen	2
Befestigungsflansch	ohne
Anzahl der Potenziale	32
Pinlayout	Lineares Pinning
Anzahl Lötpins pro Potenzial	1

Elektrische Eigenschaften

Nennstrom I_N	6 A
Nennspannung U_N	160 V
Verschmutzungsgrad	3
Durchgangswiderstand	2,7 m Ω
Bemessungsspannung (III/3)	32 V
Bemessungsstoßspannung (III/3)	2,5 kV
Bemessungsspannung (III/2)	160 V
Bemessungsstoßspannung (III/2)	2,5 kV
Bemessungsspannung (II/2)	160 V
Bemessungsstoßspannung (II/2)	2,5 kV

Montage

Montageart	THR-Löten
Pinlayout	Lineares Pinning

Verarbeitungshinweise

Prozess	Reflow-/ Wellenlötung
Moisture Sensitive Level	MSL 1
Classification Temperature T_c	260 °C
Lötzyklen im Reflow	3

Materialangaben

Materialangaben - Kontakt

Hinweis	WEEE/RoHS konform, whisker-frei nach IEC 60068-2-82/JEDEC JESD 201
Material Kontakt	Cu-Legierung
Oberflächenbeschaffenheit	komplett vergoldet

DMC 0,5/16-G1-2,54 P20THR R72 - Leiterplatten-Grundleiste

1844866

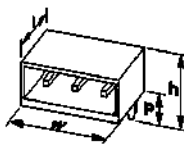
<https://www.phoenixcontact.com/de/produkte/1844866>

Metalloberfläche Kontaktbereich (Deckschicht)	Gold (0,25 Au)
Metalloberfläche Kontaktbereich (Zwischenschicht)	Nickel (2 - 4 µm Ni)
Metalloberfläche Lötbereich (Deckschicht)	Gold (0,25 Au)
Metalloberfläche Lötbereich (Zwischenschicht)	Nickel (2 - 4 µm Ni)

Materialangaben - Gehäuse

Farbe (Gehäuse)	schwarz (9005)
Isolierstoff	LCP
Isolierstoffgruppe	IIIa
CTI nach IEC 60112	175
Brennbarkeitsklasse nach UL 94	V0

Maße

Maßzeichnung	
Rastermaß	2,54 mm
Breite [w]	41,94 mm
Höhe [h]	9,39 mm
Länge [l]	9,64 mm
Bauhöhe	7,39 mm
Lötstiftlänge [P]	2 mm
Stiftabmessungen	0,64 x 0,64 mm

Leiterplatten-Design

Stiftabstand	2,54 mm
Bohrlochdurchmesser	1,2 mm

Mechanische Prüfungen

Sichtprüfung

Prüfspezifikation	DIN EN 60512-1-1:2003-01
Ergebnis	Prüfung bestanden

Maßprüfung

Prüfspezifikation	DIN EN 60512-1-2:2003-01
Ergebnis	Prüfung bestanden

Beständigkeit von Aufschriften

Prüfspezifikation	DIN EN 60068-2-70:1996-07
Ergebnis	Prüfung bestanden

Polarisation und Kodierung

Prüfspezifikation	DIN EN 60512-13-5:2006-11
-------------------	---------------------------

DMC 0,5/16-G1-2,54 P20THR R72 - Leiterplatten-Grundleiste



1844866

<https://www.phoenixcontact.com/de/produkte/1844866>

Ergebnis	Prüfung bestanden
Kontakthalterung im Einsatz	
Prüfspezifikation	DIN EN 60512-15-1:2009-03
Kontakthalterung im Einsatz Anforderung >20 N	Prüfung bestanden
Steck- und Ziehkräfte	
Ergebnis	Prüfung bestanden
Anzahl der Zyklen	100
Steckkraft je Pol ca.	2 N
Ziehkraft je Pol ca.	1 N

Elektrische Prüfungen

Thermische Prüfung | Prüfgruppe C

Prüfspezifikation	DIN EN 60512-5-1:2003-01
Geprüfte Polzahl	16

Isolationswiderstand

Prüfspezifikation	DIN EN 60512-3-1:2003-01
Isolationswiderstand benachbarte Pole	> 5 MΩ

Luft- und Kriechstrecken |

Prüfspezifikation	DIN EN 60664-1 (VDE 0110-1):2008-01
Isolierstoffgruppe	IIIa
Kriechstromfestigkeit (DIN EN 60112 (VDE 0303-11))	CTI 175
Bemessungsisolationsspannung (III/3)	32 V
Bemessungsstoßspannung (III/3)	2,5 kV
Mindestwert der Luftstrecke - inhomogenes Feld (III/3)	1,5 mm
Mindestwert der Kriechstrecke (III/3)	1,3 mm
Bemessungsisolationsspannung (III/2)	160 V
Bemessungsstoßspannung (III/2)	2,5 kV
Mindestwert der Luftstrecke - inhomogenes Feld (III/2)	1,5 mm
Mindestwert der Kriechstrecke (III/2)	1,6 mm
Bemessungsisolationsspannung (II/2)	160 V
Bemessungsstoßspannung (II/2)	2,5 kV
Mindestwert der Luftstrecke - inhomogenes Feld (II/2)	1,5 mm
Mindestwert der Kriechstrecke (II/2)	1,6 mm

Umwelt- und Lebensdauerbedingungen

Vibrationsprüfung

Prüfspezifikation	DIN EN 60068-2-6 (VDE 0468-2-6):2008-10
Frequenz	10 - 500 - 10 Hz
Sweep-Geschwindigkeit	1 Oktave/min
Amplitude	0,35 mm (10 Hz ... 60,1 Hz)

DMC 0,5/16-G1-2,54 P20THR R72 - Leiterplatten-Grundleiste



1844866

<https://www.phoenixcontact.com/de/produkte/1844866>

Sweep-Geschwindigkeit	5g (60,1 Hz ... 500 Hz)
Prüfdauer je Achse	2 h

Lebensdauerprüfung

Prüfspezifikation	DIN EN 60512-9-1 (VDE 0687-512-9-1):2010-12
Stehstoßspannung auf Meereshöhe	2,95 kV
Durchgangswiderstand R ₁	2,7 mΩ
Durchgangswiderstand R ₂	2,9 mΩ
Durchgangswiderstand R ₂ 2. Etage	3,1 mΩ
Steckzyklen	100
Isolationswiderstand benachbarte Pole	> 5 MΩ

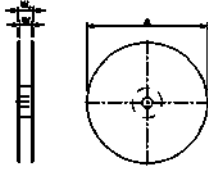
Klimatische Prüfung

Prüfspezifikation	DIN 50018:2013-05
Korrosionsbeanspruchung	1,0 dm ³ SO ₂ auf 300 dm ³ /40 °C/3 Zyklen
Wärmebeanspruchung	100 °C/168 h
Stehwechselspannung	1,39 kV

Umgebungsbedingungen

Umgebungstemperatur (Betrieb)	-40 °C ... 100 °C (in Abhängigkeit der Derating-Kurve)
Umgebungstemperatur (Lagerung/Transport)	-40 °C ... 70 °C
Relative Luftfeuchte (Lagerung/Transport)	30 % ... 70 %
Umgebungstemperatur (Montage)	-5 °C ... 100 °C

Verpackungsangaben

Maßzeichnung	
Verpackungsart	Gurt in 72 mm Breite
Gurtbreite [W]	72 mm
Spulenaussenmaß [W2]	78,4 mm
Spulendurchmesser [A]	330 mm
Art der Umverpackung	Transparent-Bag
ESD - Level	(D) elektrostatisch ableitfähig
Prüfspezifikation	DIN EN 61340-5-1 (VDE 0300-5-1): 2008-07

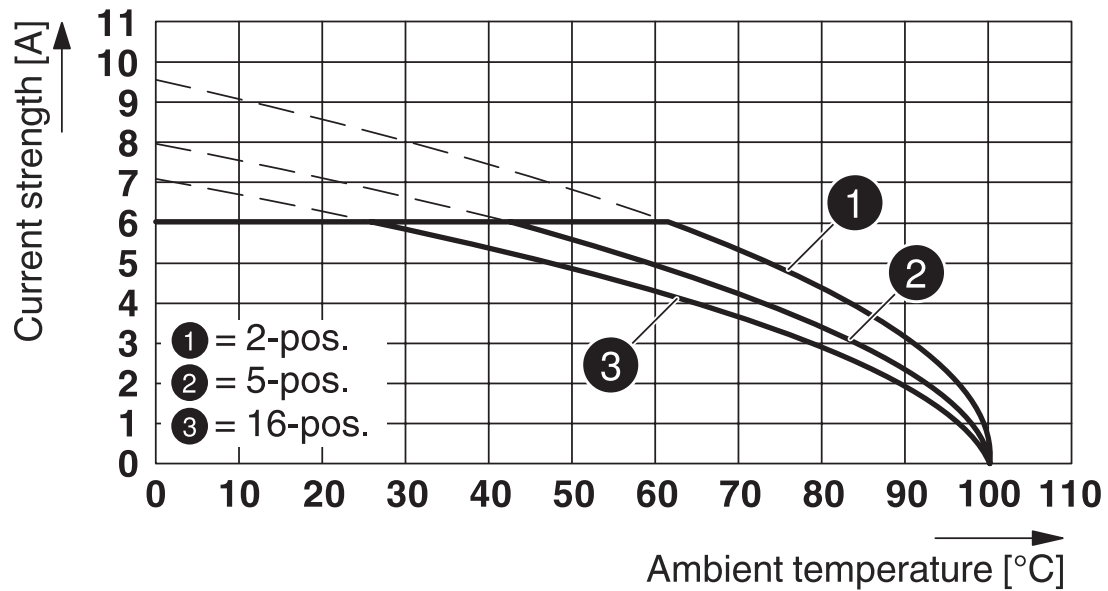
DMC 0,5/16-G1-2,54 P20THR R72 - Leiterplatten-Grundleiste

1844866

<https://www.phoenixcontact.com/de/produkte/1844866>

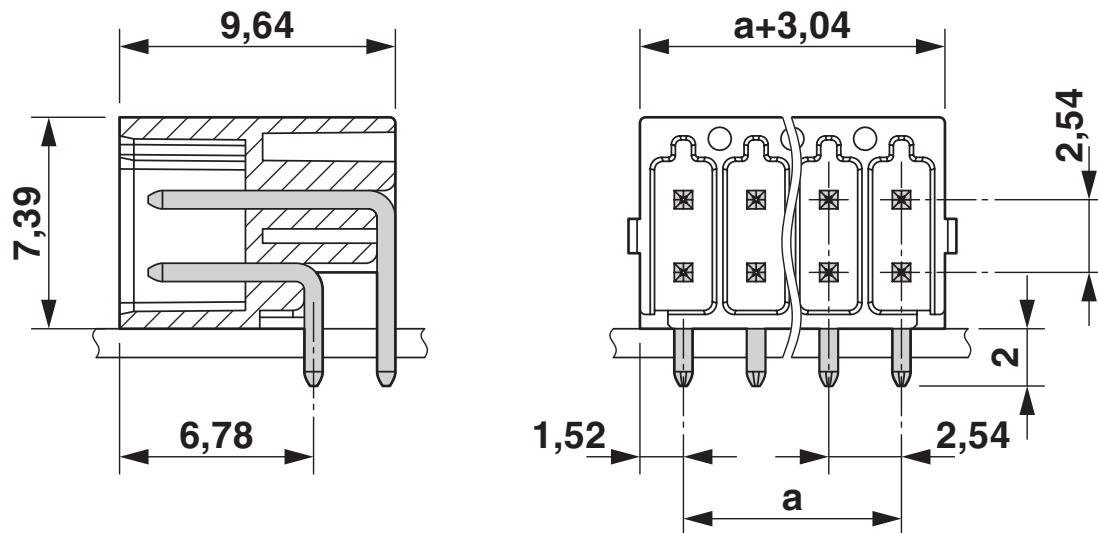
Zeichnungen

Diagramm



Typ: DFMC 0,5/...-ST-2,54 mit DMC 0,5/...-G1-2,54 P...THR R...

Maßzeichnung



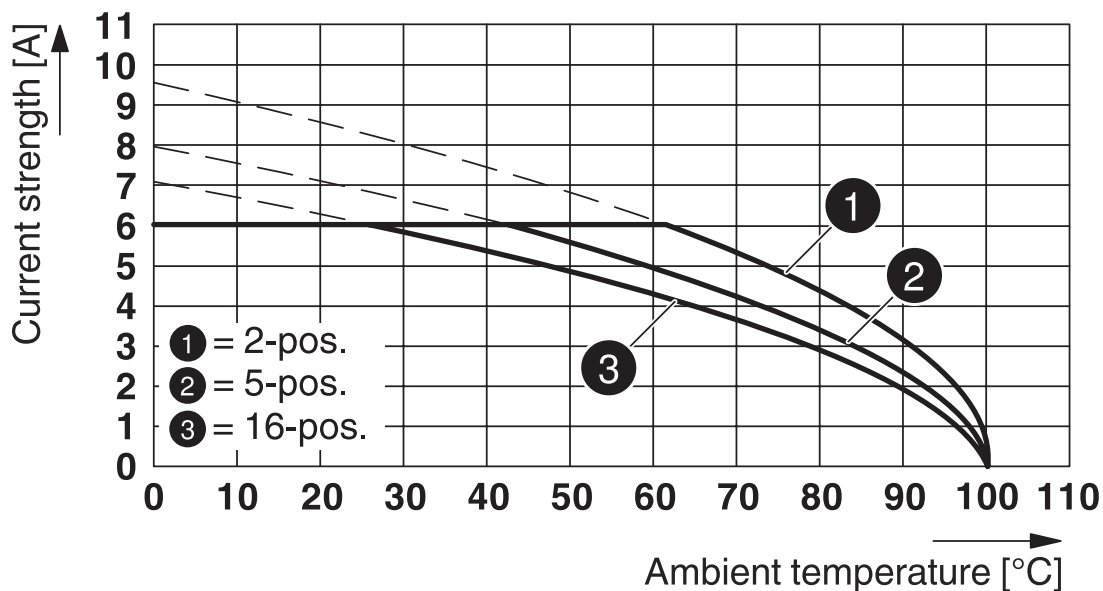
DMC 0,5/16-G1-2,54 P20THR R72 - Leiterplatten-Grundleiste



1844866

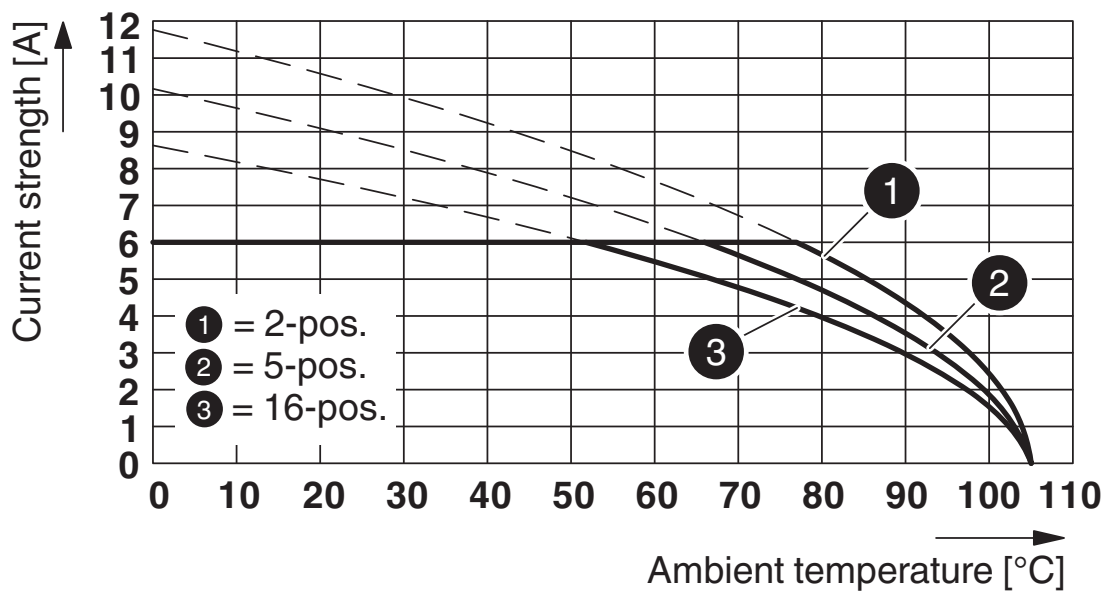
<https://www.phoenixcontact.com/de/produkte/1844866>

Diagramm



Typ: DFMC 0,5/...-ST-2,54-RF mit DMC 1,5/...-G1-2,54 P...THR R...

Diagramm

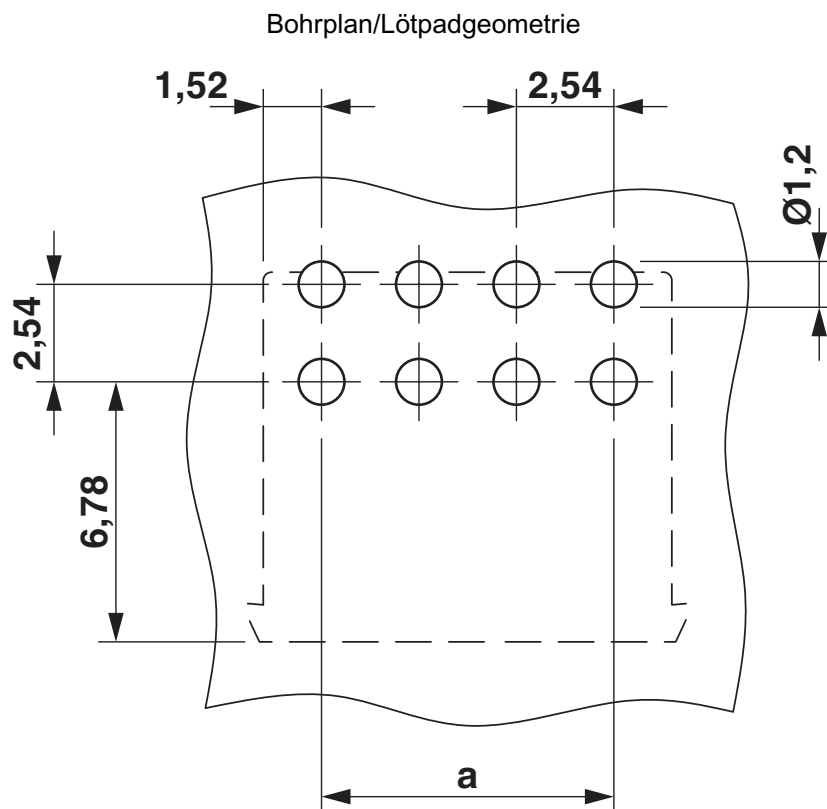


Typ: DMCC 0,5/...-ST-2,54 mit DMC 0,5/...-G1-2,54 P...THR R...

DMC 0,5/16-G1-2,54 P20THR R72 - Leiterplatten- Grundleiste

1844866

<https://www.phoenixcontact.com/de/produkte/1844866>



DMC 0,5/16-G1-2,54 P20THR R72 - Leiterplatten-Grundleiste




1844866


<https://www.phoenixcontact.com/de/produkte/1844866>

Zulassungen

☞ Zum Herunterladen von Zertifikaten besuchen Sie die Produktdetailseite: <https://www.phoenixcontact.com/de/produkte/1844866>

 IECEE CB Scheme Zulassungs-ID: DE1-59151-M1				
	Nennspannung U_N	Nennstrom I_N	Querschnitt AWG	Querschnitt mm^2
	160 V	6 A	-	-

 EAC Zulassungs-ID: B.01687				
--	--	--	--	--

 cULus Recognized Zulassungs-ID: E60425-19920306				
	Nennspannung U_N	Nennstrom I_N	Querschnitt AWG	Querschnitt mm^2
Usegroup B	150 V	6 A	-	-
Usegroup C	50 V	6 A	-	-

 VDE Gutachten mit Fertigungsüberwachung Zulassungs-ID: 40042389				
	Nennspannung U_N	Nennstrom I_N	Querschnitt AWG	Querschnitt mm^2
	160 V	6 A	-	-

DMC 0,5/16-G1-2,54 P20THR R72 - Leiterplatten-Grundleiste



1844866

<https://www.phoenixcontact.com/de/produkte/1844866>

Klassifikationen

ECLASS

ECLASS-11.0	27460201
ECLASS-12.0	27460201
ECLASS-13.0	27460201

ETIM

ETIM 8.0	EC002637
----------	----------

UNSPSC

UNSPSC 21.0	39121400
-------------	----------

DMC 0,5/16-G1-2,54 P20THR R72 - Leiterplatten-Grundleiste



1844866

<https://www.phoenixcontact.com/de/produkte/1844866>

Environmental product compliance

China RoHS	Zeitraum für bestimmungsgemäße Verwendung: unbegrenzt = EFUP-e Keine Gefahrstoffe über den Grenzwerten
------------	---

DMC 0,5/16-G1-2,54 P20THR R72 - Leiterplatten-Grundleiste

1844866

<https://www.phoenixcontact.com/de/produkte/1844866>

Zubehör

SK 2,54/2,8:FORTL.ZAHLEN - Kennzeichnungskarte

0804853

<https://www.phoenixcontact.com/de/produkte/0804853>



Kennzeichnungskarte, weiß, beschriftet, längs: fortlaufende Zahlen 1 ... 10, 11 ... 20 usw. bis 91 ... 99, Montageart: kleben, für Klemmenbreite: 2,54 mm, Schriftfeldgröße: 2,54 x 2,8 mm

SAMPLE DMC 0,5/16-G1-2,54 THR - Leiterplatten-Grundleiste

1859631

<https://www.phoenixcontact.com/de/produkte/1859631>



Leiterplatten-Grundleiste, Nennquerschnitt: 0,5 mm², Farbe: schwarz, Nennstrom: 6 A, Bemessungsspannung (III/2): 160 V, Kontaktoberfläche: Gold, Kontaktart: Stift, Anzahl der Potenziale: 32, Anzahl der Reihen: 2, Polzahl: 16, Anzahl der Anschlüsse: 32, Artikelfamilie: DMC 0,5/..-G1-THR, Rastermaß: 2,54 mm, Montage: THR-Löten, Pinlänge [P]: 2 mm, Anzahl der Lötpins pro Potenzial: 1, Stecksystem: COMBICON DFMC 0,5, Ausrichtung Steckgesicht: Standard, Verriegelung: ohne, Befestigungsart: ohne, Verpackungsart: verpackt im Karton

DMC 0,5/16-G1-2,54 P20THR R72 - Leiterplatten-Grundleiste



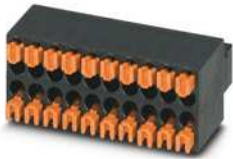
1844866

<https://www.phoenixcontact.com/de/produkte/1844866>

DFMC 0,5/16-ST-2,54 - Leiterplattenstecker

1844714

<https://www.phoenixcontact.com/de/produkte/1844714>



Leiterplattenstecker, Nennquerschnitt: 0,5 mm², Farbe: schwarz, Nennstrom: 6 A, Bemessungsspannung (III/2): 160 V, Kontaktoberfläche: Gold, Kontaktart: Buchse, Anzahl der Potenziale: 32, Anzahl der Reihen: 2, Polzahl: 16, Anzahl der Anschlüsse: 32, Artikelfamilie: DFMC 0,5/..-ST, Rastermaß: 2,54 mm, Anschlussart: Push-in-Federanschluss, Anschlussrichtung Leiter/Platine: 0 °, Stecksystem: COMBICON DFMC 0,5, Verriegelung: ohne, Befestigungsart: ohne, Verpackungsart: verpackt im Karton

Phoenix Contact 2023 © - Alle Rechte vorbehalten

<https://www.phoenixcontact.com>

PHOENIX CONTACT Deutschland GmbH

Flachsmarktstraße 8

D-32825 Blomberg

+49 52 35/3-1 20 00

info@phoenixcontact.de