

# ZEC 1,0/10-ST-3,5 C1 R1,10 - Leiterplattensteckverbinder



1893766

<https://www.phoenixcontact.com/de/produkte/1893766>

Bitte beachten Sie, dass die in diesem PDF-Dokument angezeigten Daten aus unserem Online-Katalog generiert wurden. Bitte finden Sie die vollständigen Daten in der Benutzer-Dokumentation. Es gelten unsere Allgemeinen Nutzungsbedingungen für Downloads.



Leiterplatten-Direktstecker, Nennquerschnitt: 1 mm<sup>2</sup>, Farbe: grün, Nennstrom: 8 A, Bemessungsspannung (III/2): 200 V, Kontaktoberfläche: Zinn, Kontaktart: Buchse, Anzahl der Potenziale: 10, Anzahl der Reihen: 1, Polzahl: 10, Anzahl der Anschlüsse: 10, Artikelfamilie: ZEC 1,0/..-ST, Rastermaß: 3,5 mm, Anschlussart: Zugfederanschluss, Montage: Direktstecktechnik, Anschlussrichtung Leiter/Platine: 0 °, Stecksystem: ZEC, Verriegelung: Rastverriegelung, Befestigungsart: Rastflansch, Verpackungsart: verpackt im Karton

## Ihre Vorteile

- Definierte Kontaktkraft gewährleistet langzeitstabile Kontaktierung
- Kostengünstige Direktsteckverbindung mit nur einem Bauteil
- Durch fixierten Schraubendreher geöffneter Klemmraum ermöglicht komfortablen Leiteranschluss
- Steckrichtung parallel zur Leiterplatte

## Kaufmännische Daten

Artikelnummer	1893766
Verpackungseinheit	50 Stück
Mindestbestellmenge	50 Stück
Verkaufsschlüssel	E1 - Leiterplattenanschl.
Produktschlüssel	AABEAA
Katalogseite	Seite 365 (C-1-2013)
GTIN	4017918161316
Gewicht pro Stück (inklusive Verpackung)	11,998 g
Gewicht pro Stück (exklusive Verpackung)	11 g
Zolltarifnummer	85366930
Ursprungsland	GR

# ZEC 1,0/10-ST-3,5 C1 R1,10 - Leiterplattensteckverbinder



1893766

<https://www.phoenixcontact.com/de/produkte/1893766>

## Technische Daten

### Artikeleigenschaften

Bauform	Direktsteckverbinder
Produktlinie	COMBICON Connectors S
Produkttyp	Leiterplatten-Direktstecker
Produktfamilie	ZEC 1,0/...-ST
Polzahl	10
Rastermaß	3,5 mm
Anzahl der Anschlüsse	10
Anzahl der Reihen	1
Befestigungsflansch	ohne
Anzahl der Potenziale	10

### Elektrische Eigenschaften

Nennstrom $I_N$	8 A
Nennspannung $U_N$	200 V
Verschmutzungsgrad	3
Durchgangswiderstand	1,3 m $\Omega$
Bemessungsspannung (III/3)	160 V
Bemessungsstoßspannung (III/3)	2,5 kV
Bemessungsspannung (III/2)	200 V
Bemessungsstoßspannung (III/2)	2,5 kV
Bemessungsspannung (II/2)	320 V
Bemessungsstoßspannung (II/2)	2,5 kV

### Anschlussdaten

#### Anschluss technik

Bauform	Direktsteckverbinder
Steckverbindersystem	ZEC
Nennquerschnitt	1 mm <sup>2</sup>
Kontaktart	Buchse

#### Verriegelung

Verriegelungsart	Rastverriegelung
Befestigungsflansch	Rastflansch

#### Leiteranschluss

Anschlussart	Zugfederanschluss
Anschlussrichtung des Leiters zur Steckrichtung	0 °
Leiterquerschnitt starr	0,2 mm <sup>2</sup> ... 1 mm <sup>2</sup>
Leiterquerschnitt flexibel	0,2 mm <sup>2</sup> ... 1 mm <sup>2</sup>
Leiterquerschnitt AWG	24 ... 16
Leiterquerschnitt flexibel mit Aderendhülse ohne Kunststoffhülse	0,25 mm <sup>2</sup> ... 1 mm <sup>2</sup>

# ZEC 1,0/10-ST-3,5 C1 R1,10 - Leiterplattensteckverbinder

1893766

<https://www.phoenixcontact.com/de/produkte/1893766>

Leiterquerschnitt flexibel mit Aderendhülse mit Kunststoffhülse	0,25 mm <sup>2</sup> ... 0,75 mm <sup>2</sup>
2 Leiter gleichen Querschnitts flexibel m. TWIN-Aderendhülse mit Kunststoffhülse	0,5 mm <sup>2</sup> ... 0,5 mm <sup>2</sup>
Abisolierlänge	7 mm

## Montage

Montageart	Direktstecktechnik
Anschlussart	Zugfederanschluss

## Materialangaben

### Materialangaben - Kontakt

Hinweis	WEEE/RoHS konform, whisker-frei nach IEC 60068-2-82/JEDEC JESD 201
Material Kontakt	Cu-Legierung
Oberflächenbeschaffenheit	schmelztauchverzinnt
Metalloberfläche Klemmstelle (Deckschicht)	Zinn (4 - 8 µm Sn)
Metalloberfläche Kontaktbereich (Deckschicht)	Zinn (4 - 8 µm Sn)

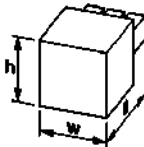
### Materialangaben - Gehäuse

Farbe (Gehäuse)	grün (6021)
Isolierstoff	PA
Isolierstoffgruppe	I
CTI nach IEC 60112	600
Brennbarkeitsklasse nach UL 94	V0
Glühdraht-Entflammbarkeitszahl GWFI nach EN 60695-2-12	850
Glühdraht-Entzündungstemperatur GWIT nach EN 60695-2-13	775
Temperatur der Kugeldruckprüfung nach EN 60695-10-2	125 °C

## Hinweise

Hinweis zum Betrieb	COMBICON-Steckverbinder sind nach DIN EN 61984 Steckverbinder ohne Schaltleistung (COC). Bei bestimmungsgemäßem Gebrauch dürfen sie weder spannungsführend noch unter Last gesteckt oder getrennt werden.
---------------------	---

## Maße

Maßzeichnung	
Rastermaß	3,5 mm
Breite [w]	39,9 mm
Höhe [h]	17,5 mm
Länge [l]	24,05 mm

1893766

<https://www.phoenixcontact.com/de/produkte/1893766>

Bauhöhe	18 mm
---------	-------

## Mechanische Prüfungen

### Prüfung auf Leiterbeschädigung und Lockerung

Prüfspezifikation	DIN EN 60999 (VDE 0609-1):1994-04
Ergebnis	Prüfung bestanden

### Mehrmaliges Anschließen und Lösen

Prüfspezifikation	DIN EN 60999 (VDE 0609-1):1994-04
Ergebnis	Prüfung bestanden

### Zugprüfung

Prüfspezifikation	DIN EN 60999 (VDE 0609-1):1994-04
Leiterquerschnitt/Leiterart/Zugkraft Sollwert/Istwert	0,2 mm <sup>2</sup> / starr / > 10 N
	0,2 mm <sup>2</sup> / flexibel / > 10 N
	1 mm <sup>2</sup> / starr / > 35 N
	1 mm <sup>2</sup> / flexibel / > 35 N

### Steck- und Ziehkräfte

Ergebnis	Prüfung bestanden
Anzahl der Zyklen	20
Steckkraft je Pol ca.	5 N
Ziehkraft je Pol ca.	3 N

### Beständigkeit von Aufschriften

Prüfspezifikation	DIN EN 60068-2-70:1996-07
Ergebnis	Prüfung bestanden

### Sichtprüfung

Prüfspezifikation	DIN IEC 60512-2:1994-05
Ergebnis	Prüfung bestanden

### Maßprüfung

Prüfspezifikation	DIN IEC 60512-2:1994-05
Ergebnis	Prüfung bestanden

## Elektrische Prüfungen

### Thermische Prüfung | Prüfgruppe C

Prüfspezifikation	DIN EN 60512-5-1:2003-01
Geprüfte Polzahl	12

### Isolationswiderstand

Prüfspezifikation	DIN IEC 60512-2:1994-05
Isolationswiderstand benachbarte Pole	10 <sup>11</sup> Ω

### Luft- und Kriechstrecken |

Prüfspezifikation	DIN EN 60664-1 (VDE 0110-1):2008-01
-------------------	-------------------------------------

# ZEC 1,0/10-ST-3,5 C1 R1,10 - Leiterplattensteckverbinder



1893766

<https://www.phoenixcontact.com/de/produkte/1893766>

Isolierstoffgruppe	I
Kriechstromfestigkeit (DIN EN 60112 (VDE 0303-11))	CTI 600
Bemessungsisolationsspannung (III/3)	160 V
Bemessungsstoßspannung (III/3)	2,5 kV
Mindestwert der Luftstrecke - inhomogenes Feld (III/3)	1,5 mm
Mindestwert der Kriechstrecke (III/3)	2 mm
Bemessungsisolationsspannung (III/2)	200 V
Bemessungsstoßspannung (III/2)	2,5 kV
Mindestwert der Luftstrecke - inhomogenes Feld (III/2)	1,5 mm
Mindestwert der Kriechstrecke (III/2)	1,5 mm
Bemessungsisolationsspannung (II/2)	320 V
Bemessungsstoßspannung (II/2)	2,5 kV
Mindestwert der Luftstrecke - inhomogenes Feld (II/2)	1,5 mm
Mindestwert der Kriechstrecke (II/2)	1,6 mm

## Umwelt- und Lebensdauerbedingungen

### Vibrationsprüfung

Prüfspezifikation	DIN EN 60068-2-6:1996-05
Frequenz	10 - 150 - 10 Hz
Sweep-Geschwindigkeit	1 Oktave/min
Amplitude	0,35 mm (10 Hz ... 60,1 Hz)
Sweep-Geschwindigkeit	5g (60,1 Hz ... 150 Hz)
Prüfdauer je Achse	2,5 h

### Lebensdauerprüfung

Prüfspezifikation	DIN IEC 60512-5:1994-05
Durchgangswiderstand R <sub>1</sub>	1,3 mΩ
Durchgangswiderstand R <sub>2</sub>	2 mΩ
Steckzyklen	20

### Klimatische Prüfung

Prüfspezifikation	DIN EN ISO 6988:1997-03
Korrosionsbeanspruchung	0,2 dm <sup>3</sup> SO <sub>2</sub> auf 300 dm <sup>3</sup> /40 °C/1 Zyklus
Wärmebeanspruchung	100 °C/168 h
Stehwechselspannung	1,39 kV

### Umgebungsbedingungen

Umgebungstemperatur (Betrieb)	-40 °C ... 100 °C (in Abhängigkeit der Derating-Kurve)
Umgebungstemperatur (Lagerung/Transport)	-40 °C ... 70 °C
Relative Luftfeuchte (Lagerung/Transport)	30 % ... 70 %
Umgebungstemperatur (Montage)	-5 °C ... 100 °C

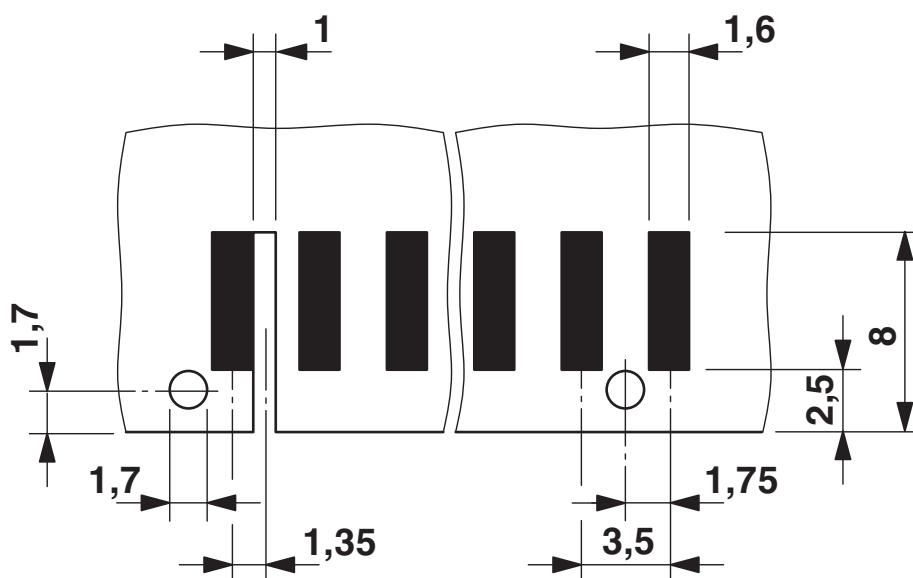
# ZEC 1,0/10-ST-3,5 C1 R1,10 - Leiterplattensteckverbinder

1893766

<https://www.phoenixcontact.com/de/produkte/1893766>

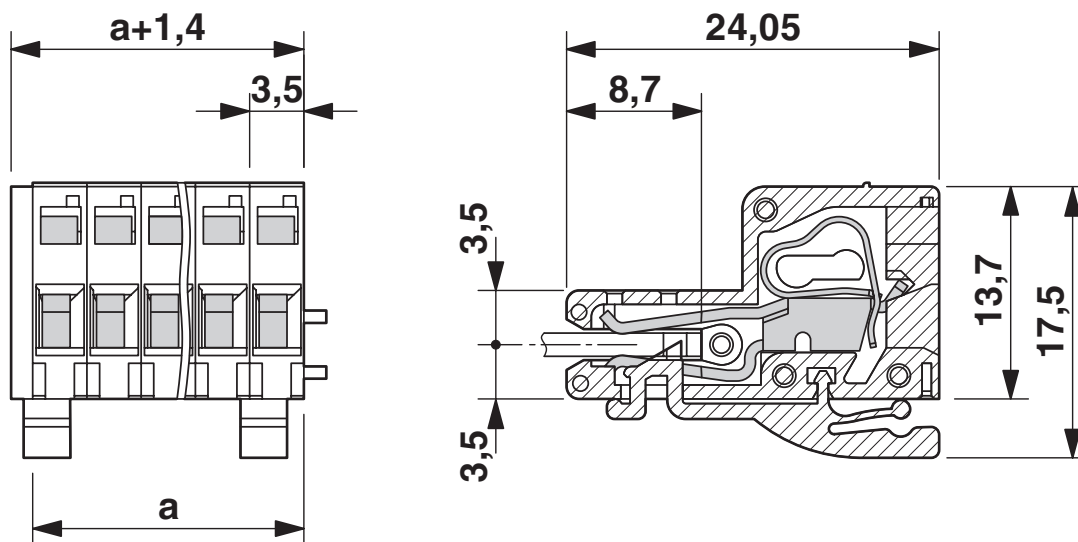
## Zeichnungen

Bohrplan/Lötpadgeometrie



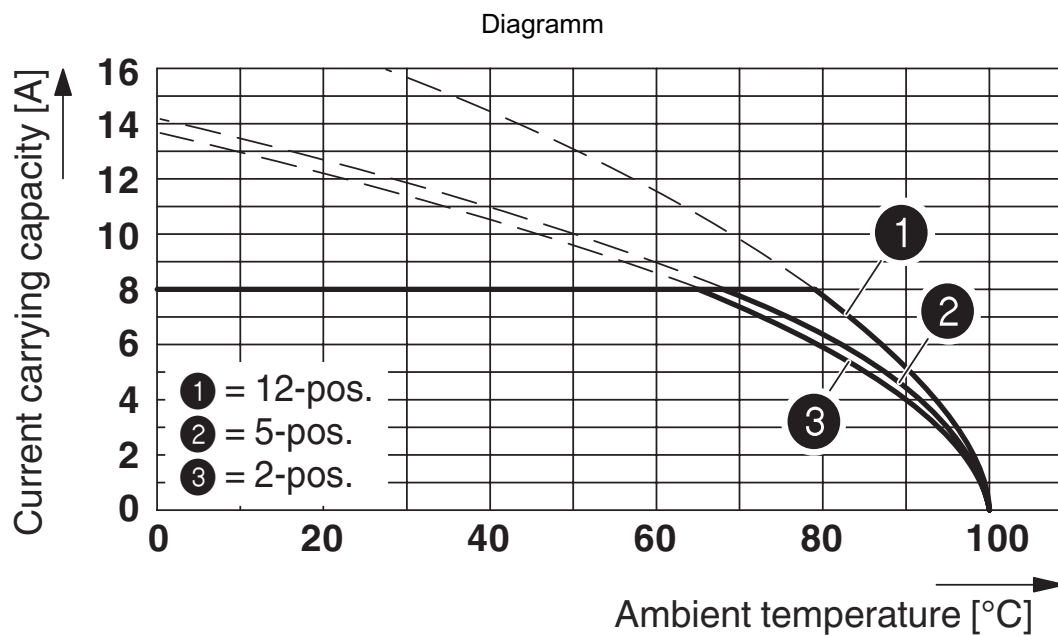
Leiterplattenstärke:  $1,6 \pm 0,2$  mm

Maßzeichnung



1893766

<https://www.phoenixcontact.com/de/produkte/1893766>



Typ: ZEC 1,0/...-ST-3,5

Derating-Kurve, ermittelt nach DIN EN 61984 (VDE 0627):2002-09

Darstellung in Anlehnung an DIN EN 60512-5-2:2003-01

Angeschlossener Leiterquerschnitt = 1 mm<sup>2</sup>

Reduktionsfaktor = 0,8

Polzahl = siehe Diagramm

# ZEC 1,0/10-ST-3,5 C1 R1,10 - Leiterplattensteckverbinder




1893766

<https://www.phoenixcontact.com/de/produkte/1893766>


## Zulassungen

☞ Zum Herunterladen von Zertifikaten besuchen Sie die Produktdetailseite: <https://www.phoenixcontact.com/de/produkte/1893766>

 **EAC**  
Zulassungs-ID: B.01687

 **cULus Recognized**  
Zulassungs-ID: E60425-19941110

	Nennspannung $U_N$	Nennstrom $I_N$	Querschnitt AWG	Querschnitt $\text{mm}^2$
Usegroup B				
	150 V	8 A	26 - 16	-

 **VDE Gutachten mit Fertigungsüberwachung**  
Zulassungs-ID: 40020343

	Nennspannung $U_N$	Nennstrom $I_N$	Querschnitt AWG	Querschnitt $\text{mm}^2$
	160 V	8 A	-	0,2 - 1



# ZEC 1,0/10-ST-3,5 C1 R1,10 - Leiterplattensteckverbinder



1893766

<https://www.phoenixcontact.com/de/produkte/1893766>

## Klassifikationen

### ECLASS

ECLASS-11.0	27460202
ECLASS-12.0	27460202
ECLASS-13.0	27460202

### ETIM

ETIM 8.0	EC002638
----------	----------

### UNSPSC

UNSPSC 21.0	39121400
-------------	----------

# ZEC 1,0/10-ST-3,5 C1 R1,10 - Leiterplattensteckverbinder



1893766

<https://www.phoenixcontact.com/de/produkte/1893766>

## Environmental Product Compliance

China RoHS	Zeitraum für bestimmungsgemäße Verwendung: unbegrenzt = EFUP-e Keine Gefahrstoffe über den Grenzwerten
------------	---

# ZEC 1,0/10-ST-3,5 C1 R1,10 - Leiterplattensteckverbinder



1893766

<https://www.phoenixcontact.com/de/produkte/1893766>

## Zubehör

### SZF 0-0,4X2,5 - Schraubendreher

1204504

<https://www.phoenixcontact.com/de/produkte/1204504>



Betätigungswerkzeug, für ST-Klemmen, auch als Schlitzschraubendreher geeignet, Größe: 0,4 x 2,5 x 75 mm, 2-Komponentengriff, mit Abrollschutz

---

### SK 3,5/2,8:FORTL.ZAHLEN - Kennzeichnungskarte

0804073

<https://www.phoenixcontact.com/de/produkte/0804073>



Kennzeichnungskarte, weiß, beschriftet, längs: fortlaufende Zahlen 1 ... 10, 11 ... 20 usw. bis 91 ... 99, Montageart: kleben, für Klemmenbreite: 3,5 mm, Schriftfeldgröße: 3,5 x 2,8 mm

# ZEC 1,0/10-ST-3,5 C1 R1,10 - Leiterplattensteckverbinder



1893766

<https://www.phoenixcontact.com/de/produkte/1893766>

## SK U/2,8 WH:UNBEDRUCKT - Kennzeichnungskarte

0803883

<https://www.phoenixcontact.com/de/produkte/0803883>

Kennzeichnungskarte, Din A4, weiß, unbeschriftet, beschriftbar mit: PLOTMARK, CMS-P1-PLOTTER, Office-Drucksysteme, Montageart: kleben, für Klemmenbreite: 210 mm, Schriftfeldgröße: 186 x 2,8 mm, Anzahl der Einzelschilder: 3600



## B-STIFT - Bezeichnungsstift

1051993

<https://www.phoenixcontact.com/de/produkte/1051993>

Bezeichnungsstift, zur manuellen Beschriftung der unbedruckten Zackbandstreifen, Beschriftung wisch- und wasserfest, Strichstärke 0,5 mm



Phoenix Contact 2023 © - Alle Rechte vorbehalten  
<https://www.phoenixcontact.com>

PHOENIX CONTACT Deutschland GmbH  
Flachsmarktstraße 8  
D-32825 Blomberg  
+49 52 35/3-1 20 00  
[info@phoenixcontact.de](mailto:info@phoenixcontact.de)