

**PLASTI-GRIP**

Interne TE-Nummer 2-34146-4

Ring Terminals &amp; Spade Terminals, Ring Tongue, 22 – 16 AWG

Wire Size, .26 – 1.65 mm<sup>2</sup> Wire Size, 509 – 3260 CMA Wire Size,

Stud Size #10, PLASTI-GRIP

[Auf TE.com ansehen>](#)

Kabelschuhe und Kabelverbinder &gt; Ringkontakte und Gabelkontakte

Ring- und Spaten-Kontakttyp: **Ringzunge**Drahtgröße: **509 – 3260 CMA**Bolzengröße: **#10****Eigenschaften****Produktmerkmale**

Beschreibung der Form	RING-043
Bolzengröße	#10
Abdichtbar	Nein
Drahtisoliersocke – Befestigung	Isolationsunterstützung

**Konfigurationsmerkmale**

Bohrungsanzahl	1
Klemmenwinkel	Gerade °

**Elektrische Kennwerte**

Spannung (max.)	600 V
-----------------	-------

**Sonstige Eigenschaften**

Prüfsteckplatz	Nein
Gewicht pro Stück	.155 g

**Kontaktmerkmale**

Ring- und Spaten-Kontakttyp	Ringzunge
Hülsentyp	Closed

Klemmenausrichtung	Gerade
--------------------	--------

Material der Klemmenbeschichtung	Zinn
----------------------------------	------

### Montage und Anschlusstechnik

Drahtisoliationsunterstützung	Mit
-------------------------------	-----

### Abmessungen

Drahtgröße	509 – 3260 CMA
------------	----------------

Bolzendurchmesser	5 mm[.197 in]
-------------------	---------------

Zungendicke	.79 mm[.031 in]
-------------	-----------------

Gesamtproduktlänge	20.55 mm[.81 in]
--------------------	------------------

Geeignet für Drahtisoliationsdurchmesser (max.)	3.56 mm[.14 in]
---	-----------------

Geeignet für Drahtisoliationsbereich	2.67 – 3.56 mm[.105 – .14 in]
--------------------------------------	-------------------------------

### Verwendungsbedingungen

Isolationsoption	Teilweise isoliert
------------------	--------------------

Betriebstemperaturbereich	105 °C[221 °F]
---------------------------	----------------

### Betrieb/Anwendung

Kompatibel mit Drahtgrundmaterial	Kupfer
-----------------------------------	--------

Kompatibel mit Drahtbeschichtungsmaterial	Zinn
---	------

Starke Beanspruchung	Nein
----------------------	------

### Industriestandards

Mit behördlicher Genehmigung	Nein
------------------------------	------

### Verpackungsmerkmale

Verpackungsmenge	1000
------------------	------

Verpackungsmethode	Einzelausführung
--------------------	------------------

### Produkt-Compliance

Bitte besuchen Sie die Produktseite auf [TE.com](https://www.te.com) um Informationen über Produktkonformität zu erhalten.>

EU RoHS Richtlinie 2011/65/EU	Konform
-------------------------------	---------

EU ELV Richtlinie 2000/53/EG	Konform
------------------------------	---------

China RoHS 2 Richtlinie MIIT Order No 32, 2016	Keine eingeschränkten Materialien oberhalb der Grenzwerte
--	---

EU REACH Verordnung (EG) No. 1907/2006	Aktuelle ECHA Kandidatenliste: JAN 2023 (233)
--	---



Kandidatenliste deklariert bezüglich: JAN 2022 (223)  
Enthält keine SVHC

Halogengehalt	Kein niedriger Halogengehalt – enthält Br oder Cl > 900 ppm.
Lötfähigkeit	Für Lötfähigkeit nicht zutreffend

Produktkonformitäts-Disclaimer

Diese Informationen beruhen auf angemessenen Erkundigungen bei unseren Lieferanten und entsprechen unserem derzeitigen Wissensstand auf Grundlage der Angaben der Lieferanten. Diese Informationen können Änderungen erfahren. Die von TE als EU RoHS-konform ermittelten Teile weisen einen maximalen Gewichtsanteil von 0,1 % Blei, Chrom VI, Quecksilber, PBB, PBDE, DBP, BBP, DEHP und DIBP sowie 0,01 % Kadmium im homogenen Werkstoff auf oder sind gemäß der Anhänge zur Richtlinie 2011/65/EU (RoHS2) von diesen Grenzwerten ausgenommen. Elektrische und elektronische Endprodukte erhalten gemäß der Richtlinie 2011/65/EU eine CE-Kennzeichnung. Die Komponenten sind möglicherweise nicht CE-gekennzeichnet. Zusätzliche weisen die von TE als EU ELV-konform ermittelten Teile einen maximalen Gewichtsanteil von 0,1 % Blei, Chrom VI und Quecksilber sowie 0,01 % Kadmium im homogenen Werkstoff auf oder sind gemäß der Anhänge zur Richtlinie 2000/53/EG (ELV) von diesen Grenzwerten ausgenommen. Hinsichtlich der REACH Verordnung beruhen die Angaben von TE bezüglich der besonders besorgniserregenden Substanzen (Substances of Very High Concern, SvHC) auf den ‚Leitlinien zu den Anforderungen für Stoffe in Erzeugnissen‘, wie sie auf der Webseite der Europäischen Chemikalienagentur (ECHA) unter folgender URL publiziert sind: <https://echa.europa.eu/guidance-documents/guidance-on-reach>

### Kompatible Teile

REPRESENTATION ONLY

TE Teilnr.: 47386  
DAHT PG PIDG 26-16 ASSY

TE Teilnr.: 58433-3  
PRO CR ASSY, RBY IS9252

TE Teilnr.: 58423-1  
DIE, RBY IS9252

TE Teilnr.: 1SET191001R0000  
CRIMP-HT

TE Teilnr.: 169404  
CERTI-LOK DIE

Auch serienmäßig | **PLASTI-GRIP**



Crimp-Aderschulden, Flachkontakte und Ferrulen(25)



Presstechnik(3)

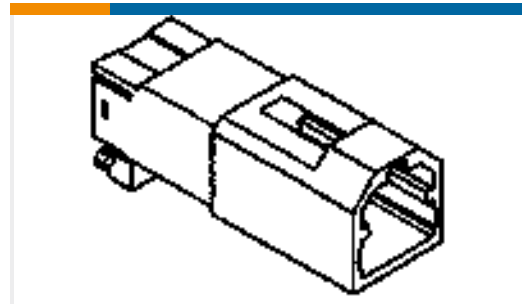
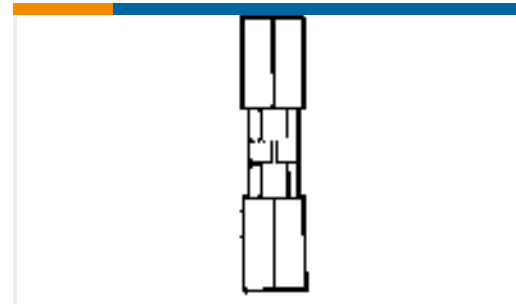
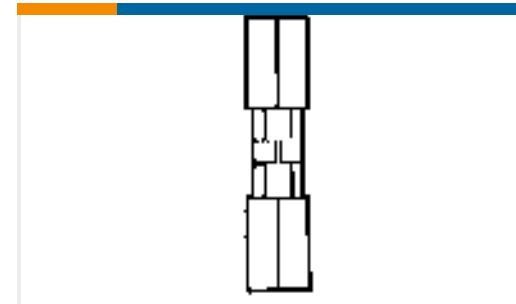
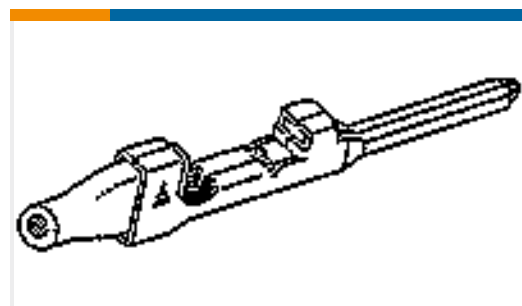
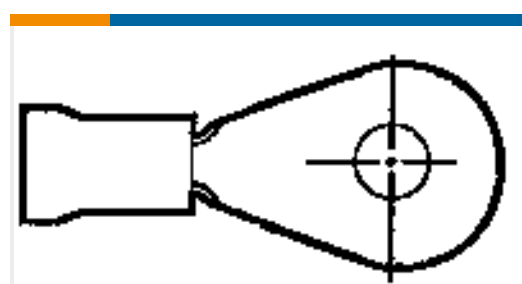


Ringkontakte und Gabelkontakte(535)



Spleiße(49)

## Kunden kauften auch diese Produkte

TE Teilnr.:174057-2  
040 MULTILOCK CAP 2PTE Teilnr.:8-36160-1  
TERMINAL,PIDG R 16-14 10TE Teilnr.:321198  
SPLICE,SOLIS BUTT 26-22TE Teilnr.:324001  
SPLICE,SOLIS BUTT STRAP 24-20TE Teilnr.:173682-1  
040 MLC TAB CONTACTTE Teilnr.:454100-000  
D-406-0002TE Teilnr.:350538-2  
UMNL PIN 20-14 AU/NI/BRTE Teilnr.:521207-3  
HSG POSI-LOCK MARK IIITE Teilnr.:55621-2  
TERMINAL R PG 8 1/4

## Dokumente

### Produktzeichnungen

PG R 22-16 COMM 22-18 MIL 10

Englisch

### CAD-Dateien

Kundenmodell

ENG\_CVM\_CVM\_2-34146-4\_Y.2d\_dxf.zip

Englisch

3D PDF



3D

Kundenmodell

[ENG\\_CVM\\_CVM\\_2-34146-4\\_Y.3d\\_igs.zip](#)

Englisch

Kundenmodell

[ENG\\_CVM\\_CVM\\_2-34146-4\\_Y.3d\\_stp.zip](#)

Englisch

Indem Sie die CAD-Datei herunterladen stimmen Sie den [allgemeinen Verkaufsbedingungen](#) zu.

---

### Datenblätter/ Katalogseiten

[PLASTI GRIP\\_QRG](#)

Englisch

[RADIATION\\_RESISTANT\\_PRE-INSULATED\\_TERMINALS\\_SPLICES](#)

Englisch

---

### Produktspezifikationen

[Anwendungsspezifikation](#)

Englisch