

45,7 x 15 mm

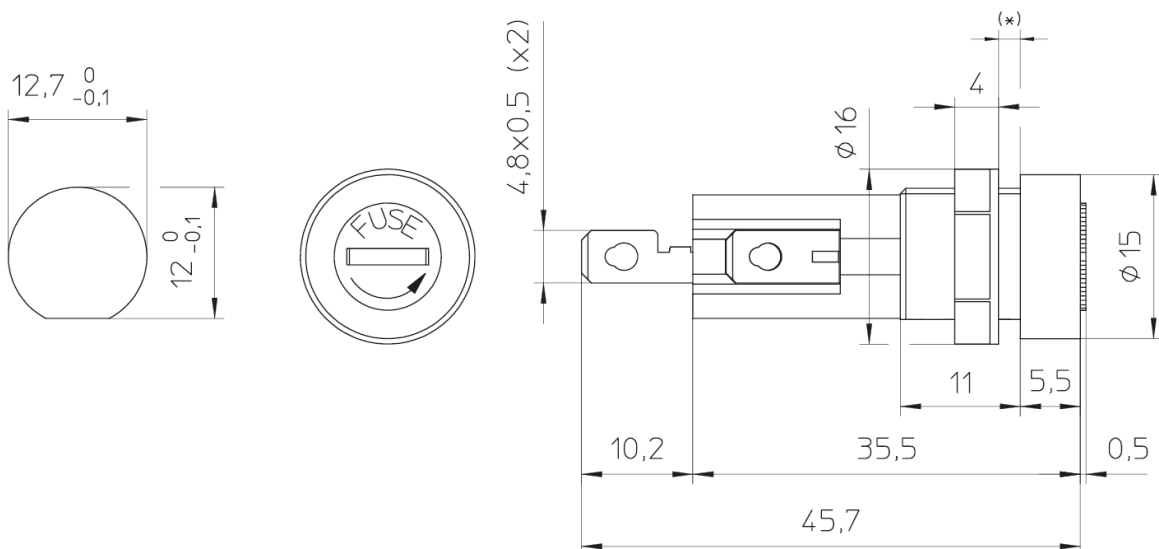


Spannung	250 V	Strom	cURus:	20 A	zul. Verlustleistung	2,5 W
<i>Voltage</i>		<i>Current</i>	VDE:	10 A	<i>Adms. power dissipation</i>	



Spezifikationen / Specification:

Norm / Standard:	EN 60127-6
Kompatibel für / Compatible for:	5x20 mm Sicherungseinsätze / Fuse links
Montage / Mounting:	Frontpanel-Einbau / Front-panel installation
Material:	Schraubkappe / Screw cover: Thermoplaste / Thermoplastic UL 94V-0 Gehäuse / Body: Thermoplaste / Thermoplastic UL 94V-0
Zulässige Umgebungstemperatur / Admissible ambient air temperature	-30°C bis / up to 85°C
Kontaktwiderstand / Contact resistance:	< 5 mΩ
Isolationswiderstand zwischen den Kontakten / Insulation resistance between terminals:	> 10 MΩ
Durchschlagsfestigkeit zwischen den Kontakten / Dielectric strength between terminals:	> 1,5 kV
Schutzgrad / Degree of protection:	IP40
Verpackungsmöglichkeiten / Packing options:	Auf Anfrage / On request



(*) Panel min. 0,8 max. 6,5 mm