

52103200	<b>DATENBLATT</b>	
Gültig ab: 03.07.2018	<b>SKINDICHT® SM-PE</b>	

Die SKINDICHT® SM-PE Gegenmutter mit PG Gewinde wird überall dort benötigt, wo lackierte, eloxierte oder pulverbeschichtete Gehäuse eingesetzt werden. Die Schneidekanten durchschneiden beim Anziehen die isolierende Schicht und gewährleisten dadurch einen optimalen Kontakt.

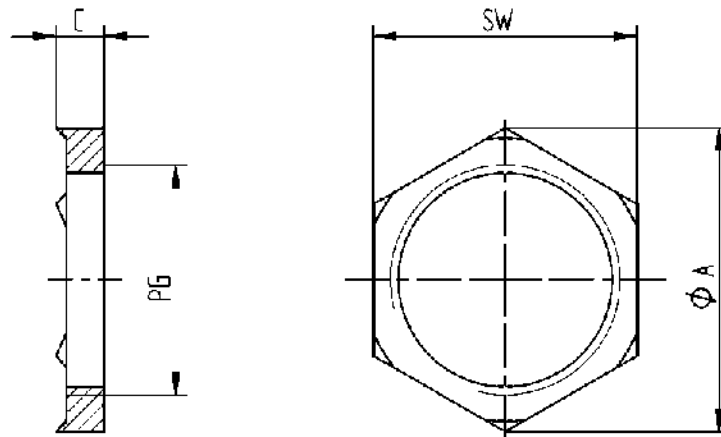


**Technische Merkmale:**

Material: Messing, vernickelt  
 Gewinde: PG 7 bis PG 36 nach DIN 40430  
 Temperaturbereich: -60°C bis +200°C



**Norm-Referenzen:**



Gewinde PG	Schlüsselweite SW mm	Durchmesser Ø A mm	Dicke C mm	Artikel Nr.
PG 7	15	17,3	4,7	52103200
PG 9	18	20,8	4,7	52103210
PG 11	21	24,3	4,7	52103220
PG 13,5	23	26,6	4,7	52103230
PG 16	26	30,0	4,7	52103240
PG 21	32	37,0	5,2	52103250
PG 29	41	47,3	5,7	52103260
PG 36	51	58,9	6,5	52103270

Weitere Angaben entnehmen Sie bitte unserem aktuellen Katalog.  
 Bei Beständigkeitsfragen über aggressive Medien oder bestimmte Öle kann unser Labor Sie gerne beraten.

Ersteller: M. Wegerer /PDP Freigegeben: DAMU1/PDP	Dokument: DB52103200DE Version: 04	Seite 1 von 1
--	---------------------------------------	---------------