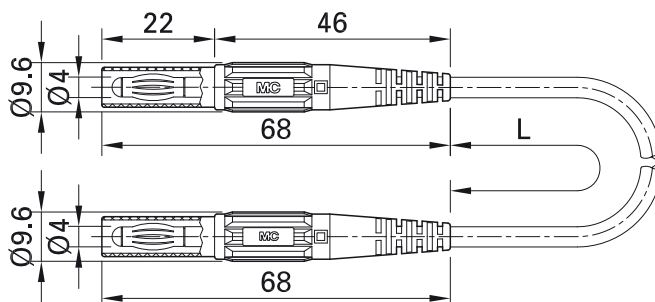


## Messleitungen XM...-41...

Hochflexibel, beidseitig mit axialem Ø 4 mm-Lamellenstecker mit starrer Isolierhülse.



Bestell-Nr.	Typ	Bemessungsspannung/-strom	Leitung		Längen L [cm]	*Standardfarben
66.9013-□*	XMF-414	1000 V, CAT III/19 A	PVC 1,0 mm <sup>2</sup>	Ni CE UK PA c UL US	025 050 075 100 150 200	21 22 23 24 25
66.9014-□*	XMS-414	1000 V, CAT III/19 A	SIL 1,0 mm <sup>2</sup>	Ni CE UK PA c UL US	050 100 150 200	21 22 23 24 25
66.9303-□*	XMF-418	1000 V, CAT III/32 A	PVC 2,5 mm <sup>2</sup>	Ni CE UK PA	050 100 150 200	21 22
66.9304-□*	XMS-418	1000 V, CAT III/32 A	SIL 2,5 mm <sup>2</sup>	Ni CE UK PA	100	21 22



Optionale Farben 20 23 24 25 26 27 29

Optionale Längen auf Anfrage

Weitere Informationen, Seite 6