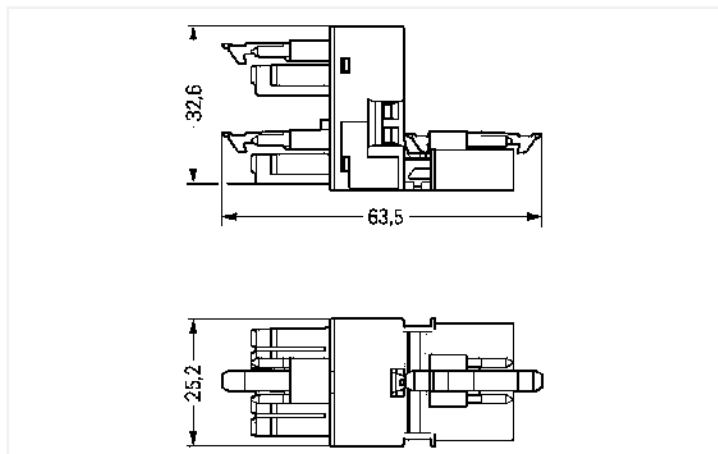


Farbe: ■ blau



Abmessungen in mm

Verteiler WINSTA® MINI Bemessungsstrom 16 A

Für Signal- und Leistungsübertragung: der Verteiler WINSTA® MINI Bemessungsstrom 16 A. Unsere Installationssteckverbinder mit Federanschlusstechnik funktionieren ohne Verschraubung. Sie lassen sich ressourcenschonend in einer großen Zahl von Verwendungsmöglichkeiten ohne Fehler montieren. Für mehr Sicherheit in der Elektroinstallation ist der installationssteckverbinder mit einem mechanischen Fehlsteckschutz ausgestattet. Die Kodierung I in Blau markiert WINSTA® MINI-installationssteckverbinder, die vorrangig in der Gebäudeautomation bei der Steuerung von Licht zum Einsatz kommen. Wenn der Raum knapp bemessen ist, spielt unser kleinstes Steckverbindersystem WINSTA® MINI seine Vorteile zuverlässig aus. Wenig Raum einnehmend und dank Push-in CAGE CLAMP®-Federanschlusstechnik zudem zeitsparend – denn der Anschluss erfolgt wartungsarm ohne Verschrauben.

WINSTA® MINI-Lösungen für Ihre Elektroinstallationen – fehlsteckgeschützt und wartungsfrei

Mit dem Steckverbindersystem WINSTA® wird die Elektroinstallation steckbar. Das reduziert den Serviceaufwand deutlich und senkt die Kosten. Ziehen auch Sie Ihren Nutzen aus der wartungsfreien Federklemmtechnik in der steckbaren Version! Planen Sie Ihre Installation mit den Installationssteckverbindern WINSTA® MINI mit Fehlsteckschutz von WAGO.

- fehlsteckgeschützter Installationssteckverbinder
- geringe Baugröße für Leiter mit einem Querschnitt bis 1,5 mm<sup>2</sup>
- zur Anwendung in der Automation von Gebäuden (Steuerung von Licht)
- passgenaue Abmessungen
- komfortable Installation und Inbetriebnahme

Elektrische Daten

Bemessungsdaten gemäß IEC/EN

Bemessungsdaten gemäß	IEC/EN 60664-1
Bemessungsspannung (III / 3)	400 V
Bemessungsstoßspannung (III / 3)	6 kV
Bemessungsstrom	16 A
Legende Bemessungsdaten	(III / 3) Δ Überspannungskategorie III / Verschmutzungsgrad 3

Bemessungsdaten gemäß UL 1977

Hinweis für den amerikanischen Markt	Einige Varianten dürfen gemäß UL-Zertifikat in besonderen Anwendungsfällen mit Strömen unter 5 A und bei Spannungen bis zu 600 V auch für eine Stromunterbrechung verwendet werden. Für weitere Information kontaktieren Sie bitte Ihren Vertrieb vor Ort.
Bemessungsspannung UL 1977	600 V
Bemessungsstrom UL 1977	12 A

### Allgemein

Hinweis zum Durchgangswiderstand	ca. 1 mΩ Durchgangswiderstand ca. 0,25 mΩ Kontaktübergang Stecker/ Buchse
----------------------------------	---

### Anschlussdaten

Gesamte Anzahl der Potentiale	5	<b>Anschluss 1</b>	
PE-Funktion	voreilender PE-Kontakt	Polzahl	5

### Geometrische Daten

Rastermaß	4,4 mm / 0.173 inch
Breite	25,2 mm / 0.992 inch
Höhe	32,65 mm / 1.285 inch
Tiefe	63,5 mm / 2.5 inch

### Mechanische Daten

Anwendung	DALI, Lichtmanagement
Kodierung	I
variable Kodierung	Nein
Aufdruck	N ⊕ L - +
Potentialkennzeichnung	N ⊕ L - +
Steckkraft einer Steckverbindung	ca. 20 ... 70 N (polzahlabhängig)
Haltekraft einer Steckverbindung	mit Verriegelung: > 80 N
Trennkraft einer Steckverbindung	ohne Verriegelung: ca. 20 ... 70 N (polzahlabhängig)
Anzahl der Steckzyklen	200, ohne ohmsche Last
Verteilertyp	h-Verteiler, einseitige Abgänge
Schutzart	IP20; IP40 in gestecktem Zustand
Geeignet	für "Fliegende Verbindungen"

### Steckverbindung

Fehlsteckschutz	Ja
Hinweis zum Fehlsteckschutz	Alle WINSTA®-Komponenten sind 100 % fehlsteckgeschützt bezogen auf: a.) das Stecken unterschiedlicher Polzahlen b.) um 180° verdrehtes Stecken c.) seitliches versetztes Stecken d.) einpoliges Stecken
Verriegelungsklinke	Ja
Verriegelung der Steckverbindung	Verriegelungsklinke
Hinweis zur Verriegelung	Verriegelungsklinken sind an allen fest zu installierenden Produkten (Snap-In-Varianten für Leuchten bzw. Geräte, alle Verteilervarianten, alle Leiterplattenvarianten) werkseitig montiert, sodass immer eine Verriegelung mit den zu steckenden Buchsen bzw. Steckern stattfindet. Eine zusätzliche Verriegelungsklinke ist nur bei einer „Fliegenden Verbindung“ (Buchse/Stecker) erforderlich.
Anzahl der Verriegelungsklinken	3

### Werkstoffdaten

Hinweis Werkstoffdaten	<a href="#">Informationen zu Materialangaben finden sie hier</a>
Farbe	blau
Isolierstoffgruppe	I
Isolierwerkstoff Hauptgehäuse	Polyamid (PA66)
Brennbarkeitsklasse gemäß UL 94	V0
Kontaktwerkstoff	Kupfer bzw. Kupferlegierung; oberflächenveredelt
Kontaktoberfläche	Zinn
Brandlast	0,19 MJ
Gewicht	23,3 g

### Umgebungsbedingungen

Verarbeitungstemperatur	-5 ... +40 °C
Dauergebrauchstemperatur	-35 ... +85 °C
Hinweis zur Dauergebrauchstemperatur	Isolierteile für Temperaturen ≤ 105 °C

### Kaufmännische Daten

Produktgruppe	20 (Installationssteckverbinder WINSTA)
eCl@ss 10.0	27-44-06-03
eCl@ss 9.0	27-44-06-03
ETIM 8.0	EC002567
ETIM 7.0	EC002567
VPE (UVPE)	50 St.
Verpackungsart	Karton
Ursprungsland	DE
GTIN	4050821300335
Zolltarifnummer	85366990990

### Zulassungen / Zertifikate

#### Allgemeine Zulassungen



Zulassung	Norm	Zertifikatsname
CCA DEKRA Certification B.V.	EN 61535	71-123231
CCA DEKRA Certification B.V.	IEC 61535	NL-85020
cURus Underwriters Laboratories Inc.	UL 1977	E45171

#### Zulassungen für Schifffahrt



Zulassung	Norm	Zertifikatsname
ABS American Bureau of Shipping	Steel Vessel Rules	19-HG1869855-PDA
DNV GL Det Norske Veritas, Germanischer Lloyd	-	TAE00001Z6

### Downloads

#### Environmental Product Compliance

**Compliance Search**


Environmental Product Compliance 890-983 

**Dokumentation**


Ausschreibungstext			
890-983	01.12.2014	doc 22.50 KB	
890-983	19.02.2019	xml 2.85 KB	


**CAD/CAE-Daten**

**CAD Daten**

2D/3D Modelle 890-983 

**CAE Daten**

WSCAD Universe 890-983 

ZUKEN Portal 890-983 

**1 Passende Produkte**

**1.1 Systemgegenstück**

**1.1.1 Federleiste/Buchse**



**Art-Nr.: 890-1105**  
Buchse; 5-polig; Kod. I; 1,50 mm<sup>2</sup>; blau

**1.1.2 Konfektionierte Leitung**



**Art-Nr.: 891-8985/106-101**  
konfektionierte Anschlussleitung; Eca; Buchse/offenes Ende; 5-polig; Kod. I; H05VV-F 5G 1,5 mm<sup>2</sup>; 1 m; 1,50 mm<sup>2</sup>; blau

**Art-Nr.: 891-8985/206-101**  
konfektionierte Anschlussleitung; Eca; Stecker/offenes Ende; 5-polig; Kod. I; H05VV-F 5G 1,5 mm<sup>2</sup>; 1 m; 1,50 mm<sup>2</sup>; blau

**Art-Nr.: 891-8985/006-101**  
konfektionierte Verbindungsleitung; Eca; Buchse Stecker; 5-polig; Kod. I; H05VV-F 5G 1,5 mm<sup>2</sup>; 1 m; 1,50 mm<sup>2</sup>; blau

**1.1.3 Stiftleiste/Stecker**



**Art-Nr.: 890-1115**  
Stecker; 5-polig; Kod. I; 1,50 mm<sup>2</sup>; blau

**1.2 Notwendiges Zubehör**

**1.2.1 Montage**

### 1.2.1.1 Montagematerial



**Art-Nr.: 890-625**

Montageplatte; 5-polig; für Verteiler;  
Kunststoff; schwarz

**Art-Nr.: 890-675**

Montageplatte; 5-polig; für Verteiler;  
Kunststoff; weiß

## Handhabungshinweise

### Montieren



Befestigung der Montageplatte mit Befestigungspins.