

15

KLS 22

## Klinken-Steckverbinder



Klinkenstecker nach JIS C 6560 JC35P2, 3,5 mm, 2-polig/  
mono, gerade Ausführung, mit Metallgehäuse,  
Knickschutz und Lötanschlüssen

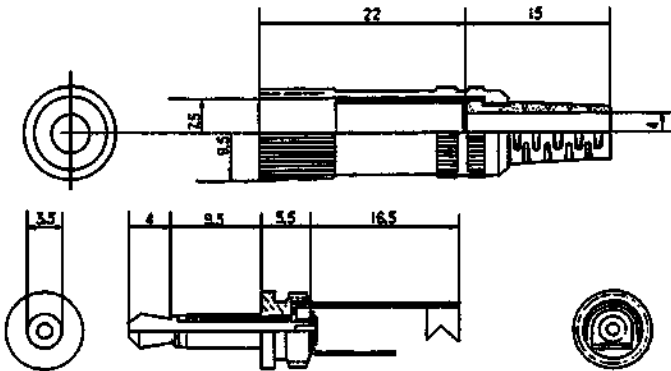
---

Status: Aktiv

---

15

KLS 22



#### Umgebungsbedingungen

Temperaturbereich -20 °C/+70 °C

#### Werkstoffe

Kontaktträger	PF/ABS
Kontakt	CuZn/Stahl, vernickelt
Isolierung	PVC/Ebonit/ABS
Gehäuse	CuZn, vernickelt
Knickschutztülle	PVC

#### Anschließbare Leiter Lötanschluss

Kabeldurchmesser 4 mm

#### Elektrische Daten (bei T<sub>v</sub> 20 °C)

Bemessungsstrom	1 A
Bemessungsspannung	34 V AC/DC
Bemessungsstoßspannung	500 V/60 s
Isolationswiderstand	≥ 100 MΩ

#### Zugehörige Produkte

Gegenstücke		
☞ 1502 03	☞ 1503 06	☞ 1503 12
☞ 1522 02	☞ 1522 03	☞ KLK 22

15

KLS 22

Bestellbezeichnung	Polzahl	VE (Stück)	MDQ (Stück)
KLS 22	2	100	500

**Verpackung:**

lose im Karton oder Kunststoffbeutel