

B7010209

ERGO-CASE M, flach

Ergonomisch geformtes Gehäusedesign zum Tragen am Körper. Vertieft liegendes Bedienfeld zum Schutz der Folientastatur. Plane Fläche für individuelle Schnittstellen an der Stirnseite.

Ausführung

Mit flachem Oberteil

Lieferumfang

1 Ober- und Unterteil, Montage-Set



TECHNISCHE DATEN

Material	ABS (UL 94 HB)
Schutzart	IP 54 opt. Erforderliches Zubehör: Dichtung
Farbe	schwarz RAL 9005
Standards	RoHS konform, REACH konform

Die Schutzartangaben beziehen sich auf Leergehäuse (ohne Modifikationen) unter Einhaltung der Normbedingungen nach EN 60529.

Länge	150 mm
Breite	100 mm
Höhe	40 mm
Platinenlänge Oberteil	128 mm
Platinenbreite Oberteil	72 mm
Folienlänge	101,9 mm
Folienbreite	58,3 mm

Bitte die Maße an aktuellen Teilen abnehmen. Diese unterliegen material- und produktionsspezifischen Fertigungstoleranzen.

KAUFMÄNNISCHE DATEN

Gewicht/1 Stück	105 g
Warentarifnummer (OKW Produkt)	39269097
Herstellungsland	Deutschland

B7010209

ERGO-CASE M, flach

KUNDENSPEZ. MODIFIKATIONEN

Was benötigen Sie für Ihr persönliches Produkt? Bei Bedarf liefern wir Ihnen die Gehäuse/Drehknöpfe einbaufertig mit allen notwendigen Modifikationen und Veredelungen. Wir beraten Sie gerne. Fragen Sie an!

Produktoptionen für B7010209



Mechanische
Bearbeitung



Bedruckung



Laserbeschriftung



Dekorfolien



Sondermaterial



EMV Schutz



Konfektion / Montage

B7010209

ERGO-CASE M, flach

ZUBEHÖR "SCHUTZ"



B7110005
Dichtung M

ZUBEHÖR "WAND/HALTER"



A9178007
Kontakte, männlich
vergoldet



B7110028
Befestigungselemente L / M / S
PA 6
vulkan



B7110048
Wandhalter-Set S / M
PA 6
vulkan

ZUBEHÖR "TRAGEN"



A9100001
Ringöse
PA 6
vulkan



B7110028
Befestigungselemente L / M / S
PA 6
vulkan



B7110109
Ansteckclip S / M
PA 6
schwarz RAL 9005



B7110129
Gurtband
schwarz
450x35mm



B7110139
Gurtband
schwarz
1200x30mm



B7110149
Gurtband
schwarz
1500x30mm

B7010209

ERGO-CASE M, flach

ZUBEHÖR "SCHRAUBEN"

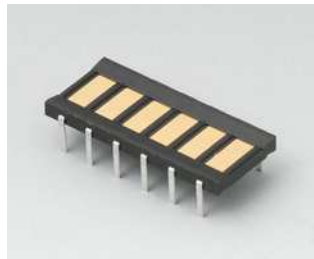


A0305031
Selbstformende Schraube 2,5 x
6 mm (PZ1)

ZUBEHÖR



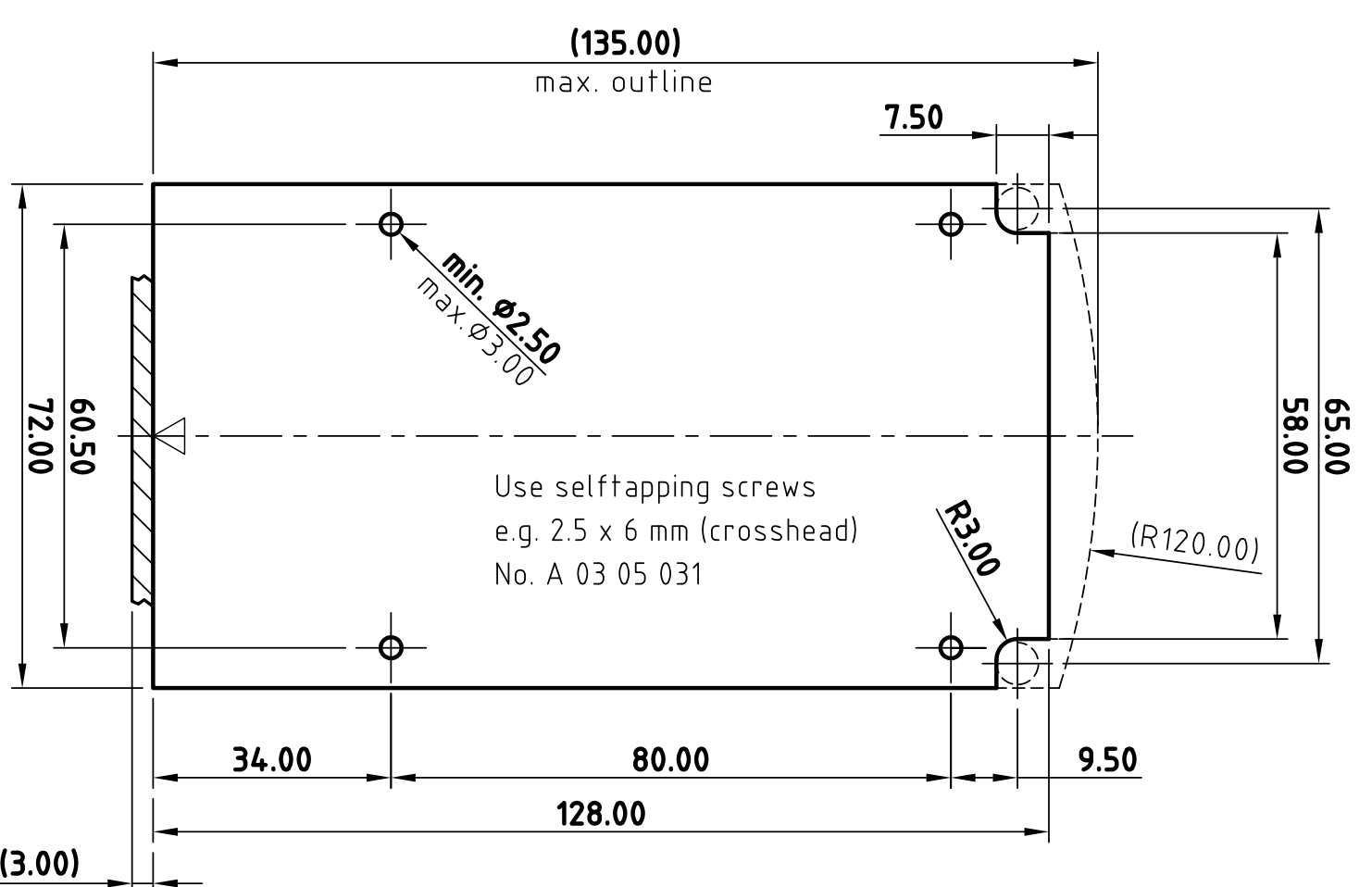
A9178007
Kontakte, männlich
vergoldet



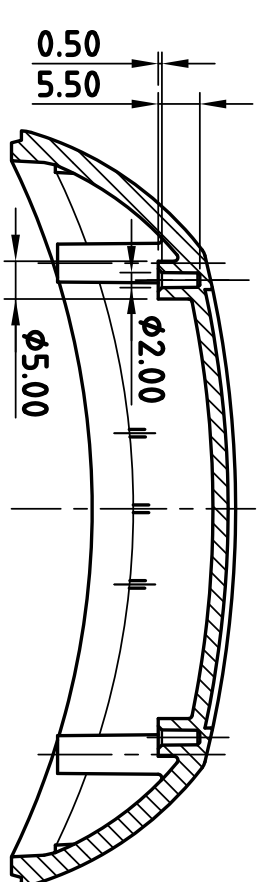
A9178008
Kontakte, weiblich
vergoldet

Technische Änderungen vorbehalten. © OKW Gehäusesysteme, Buchen/Deutschland.

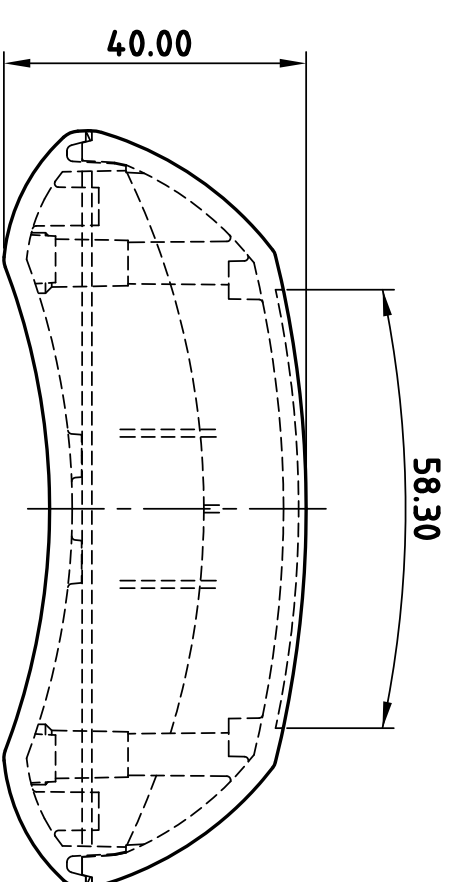
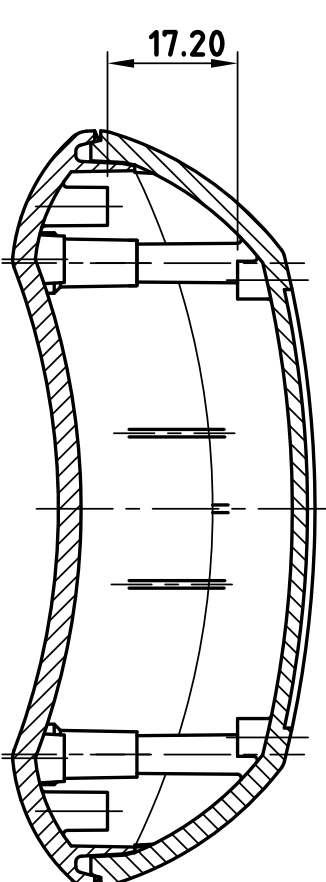
Platine fürs flache Oberenteil
PCB for the flat top



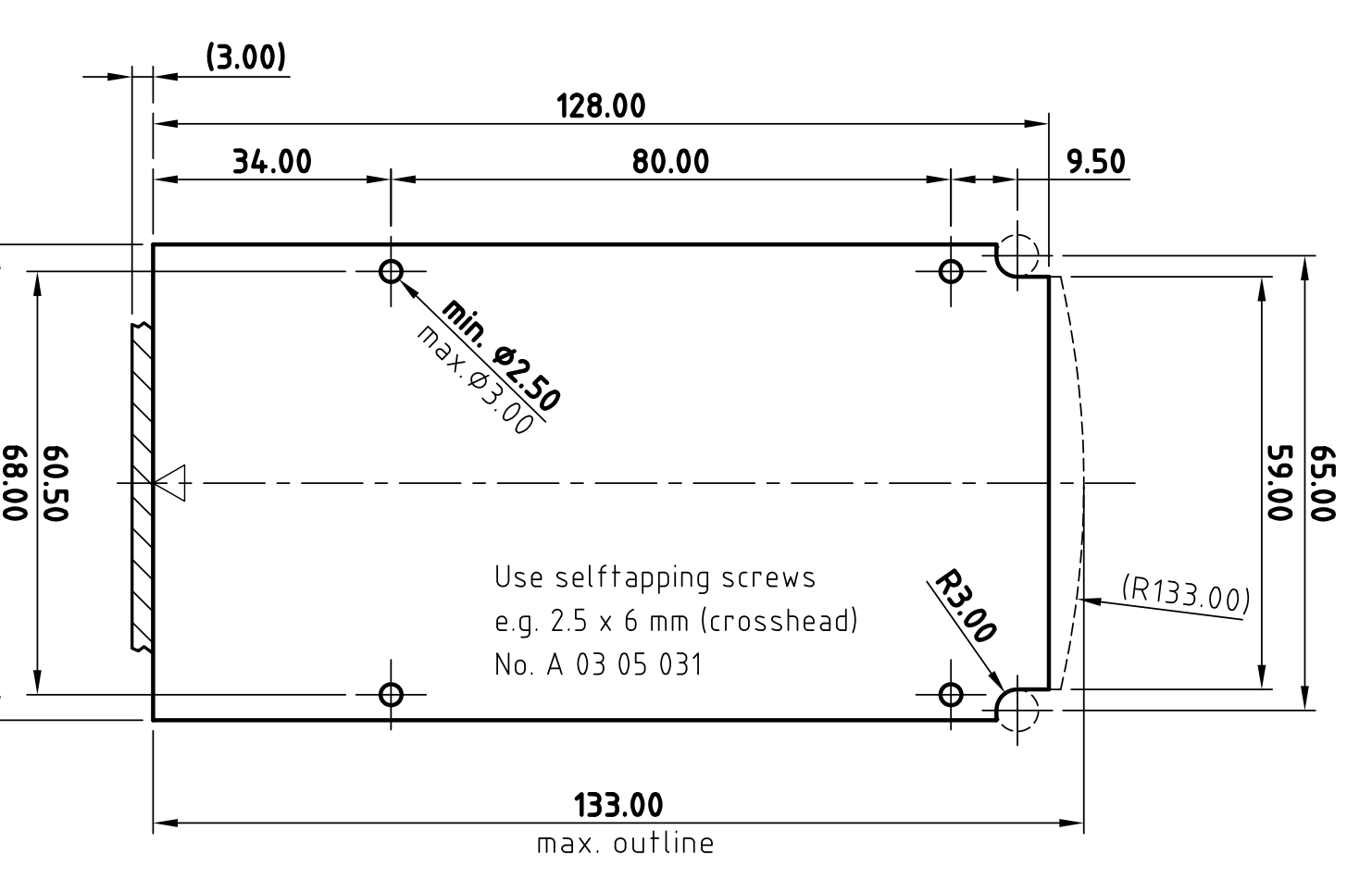
Schnitt C-C
section



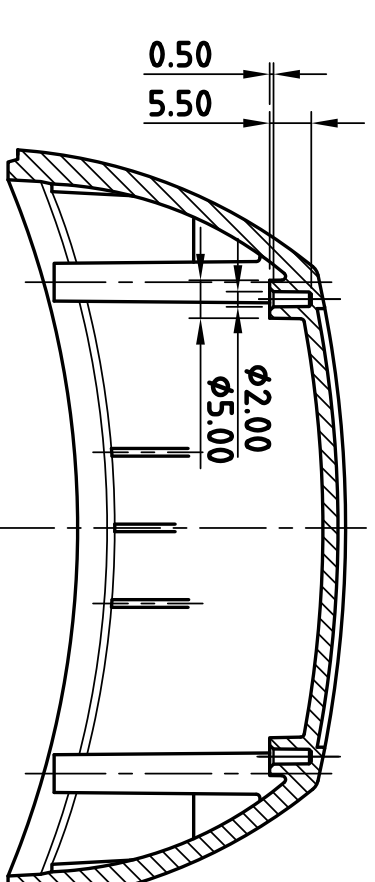
Schnitt A-A
section



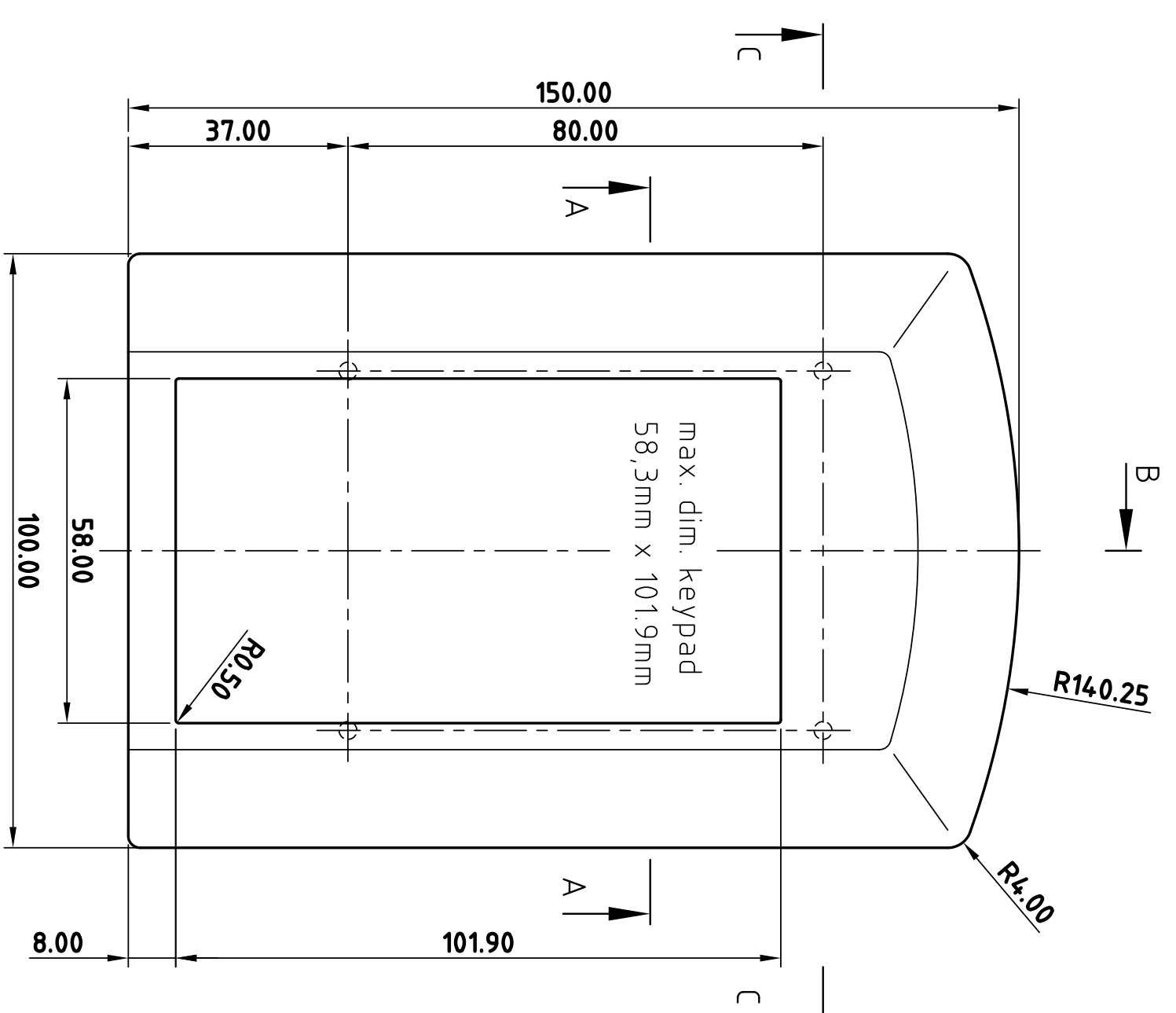
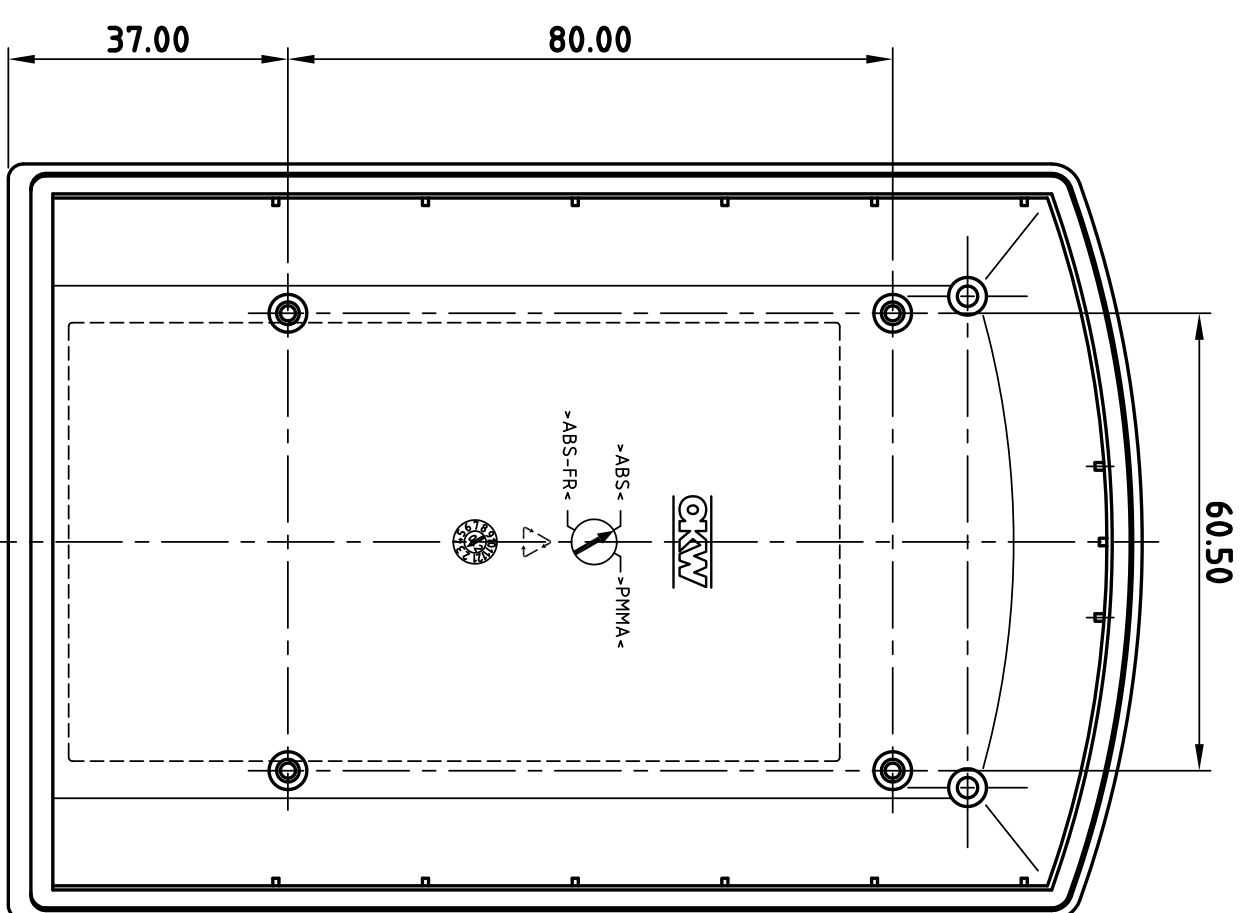
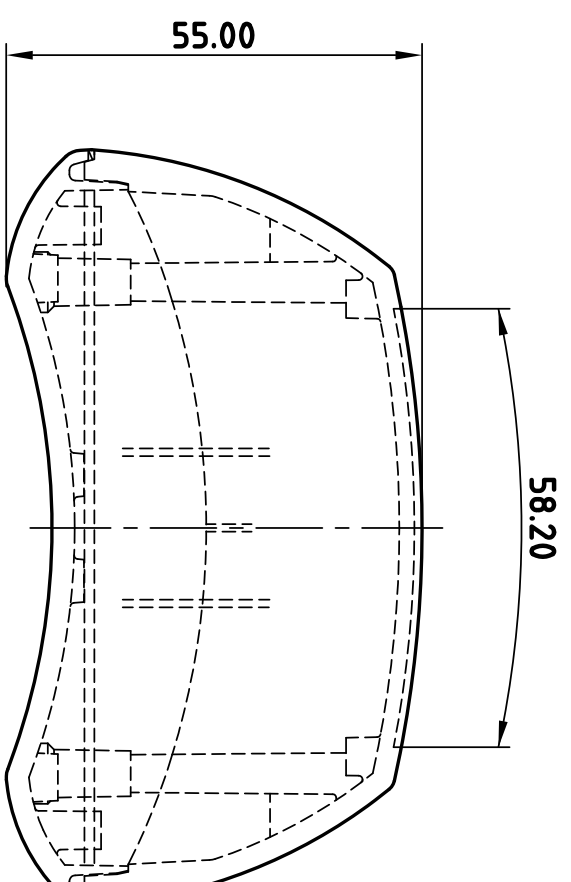
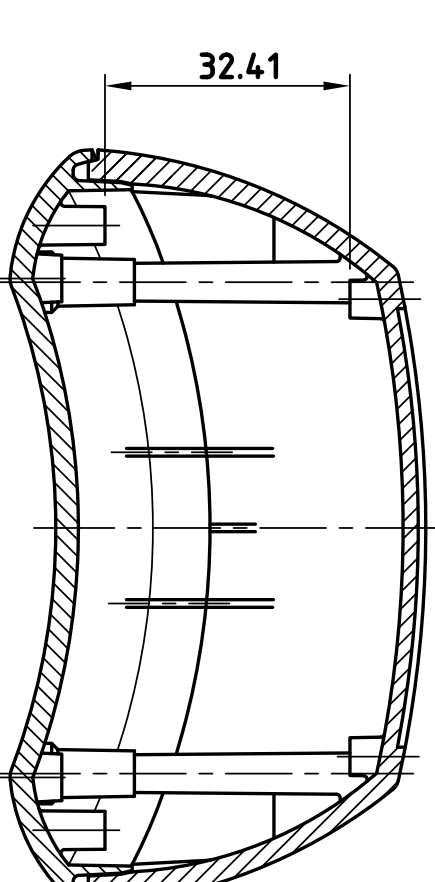
Platine fürs hohe Oberenteil
PCB for the high top



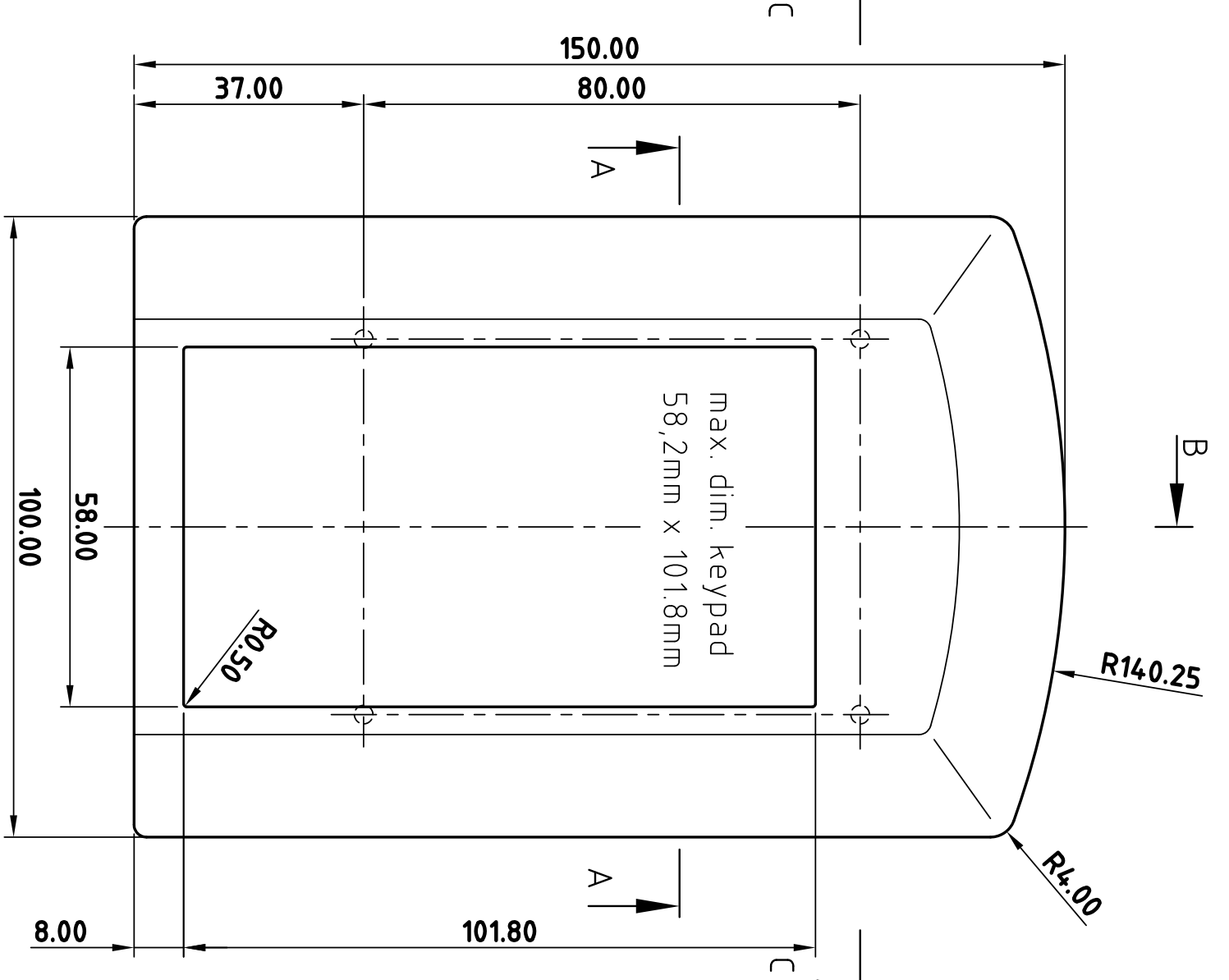
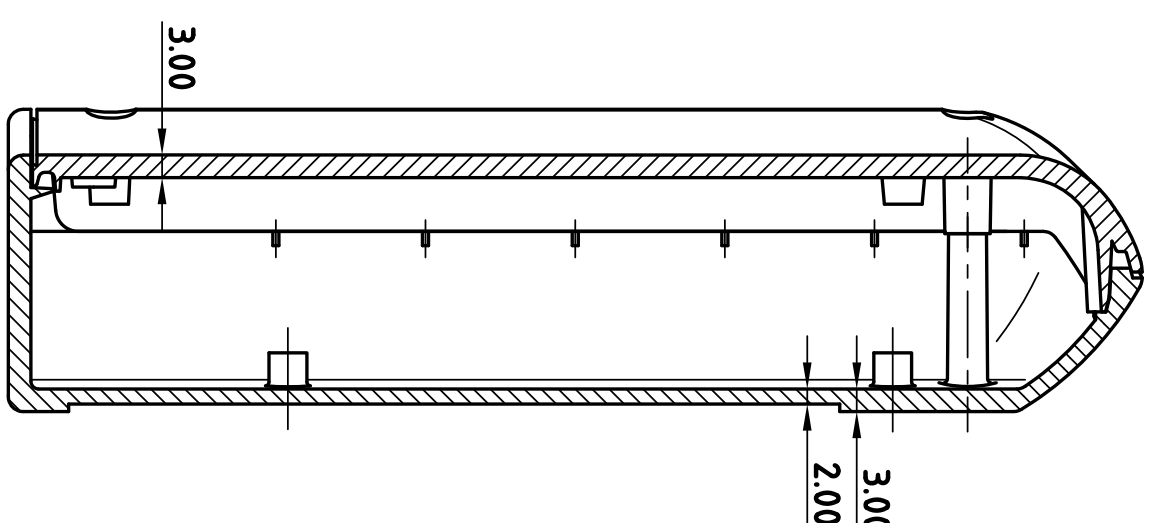
Schnitt C-C
section



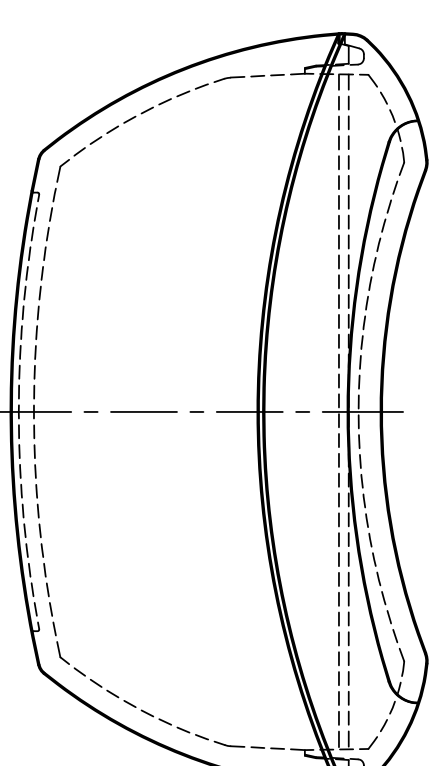
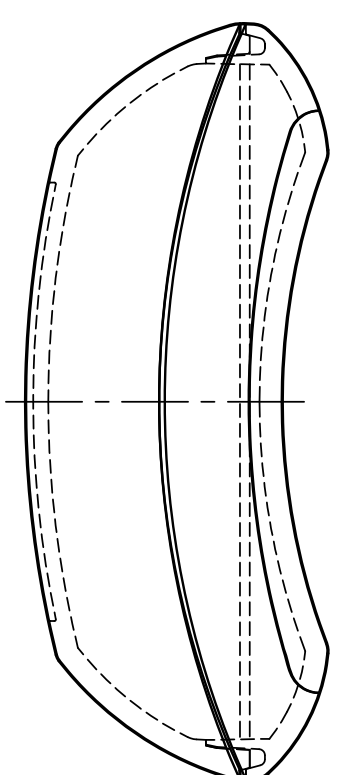
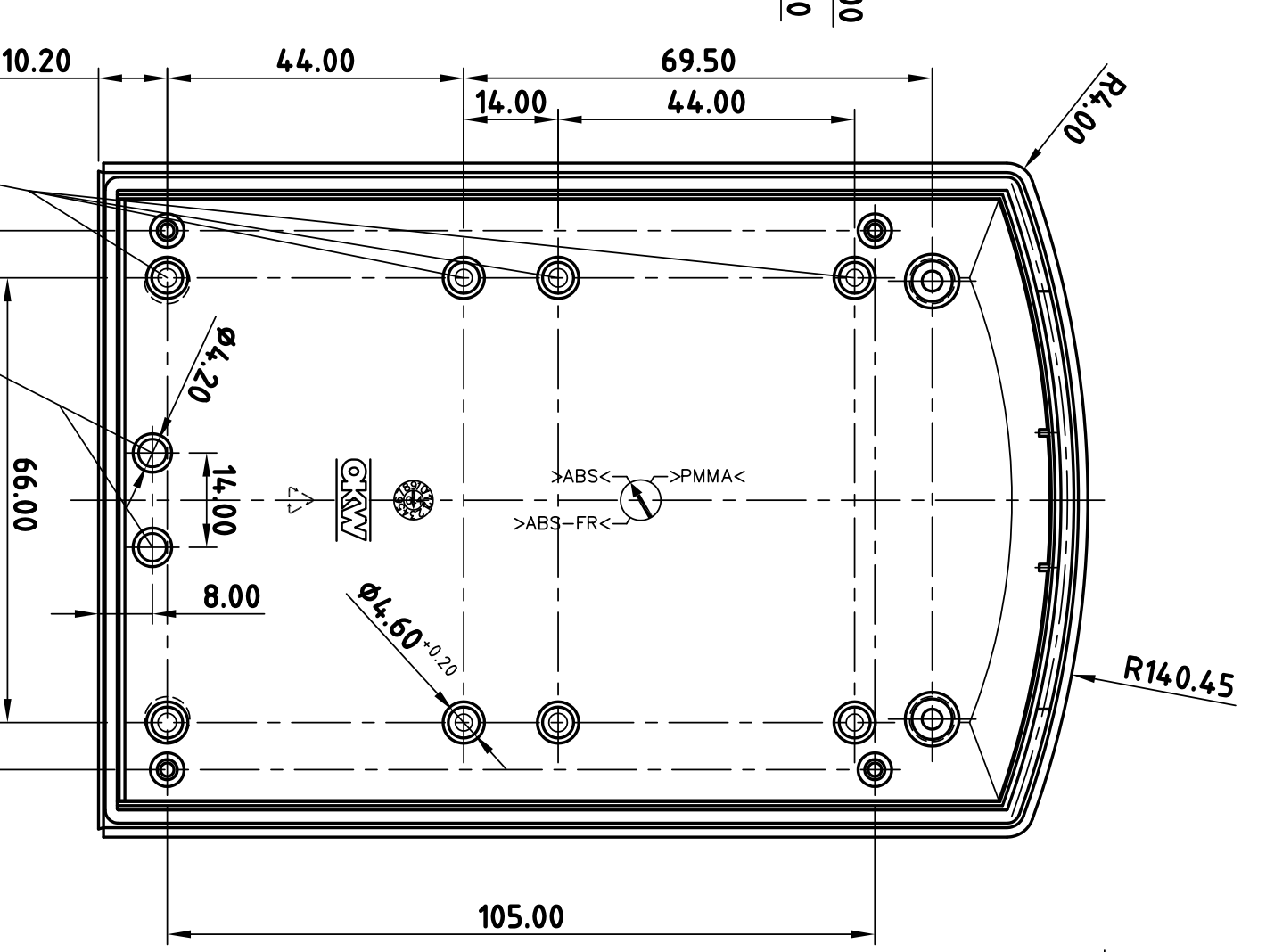
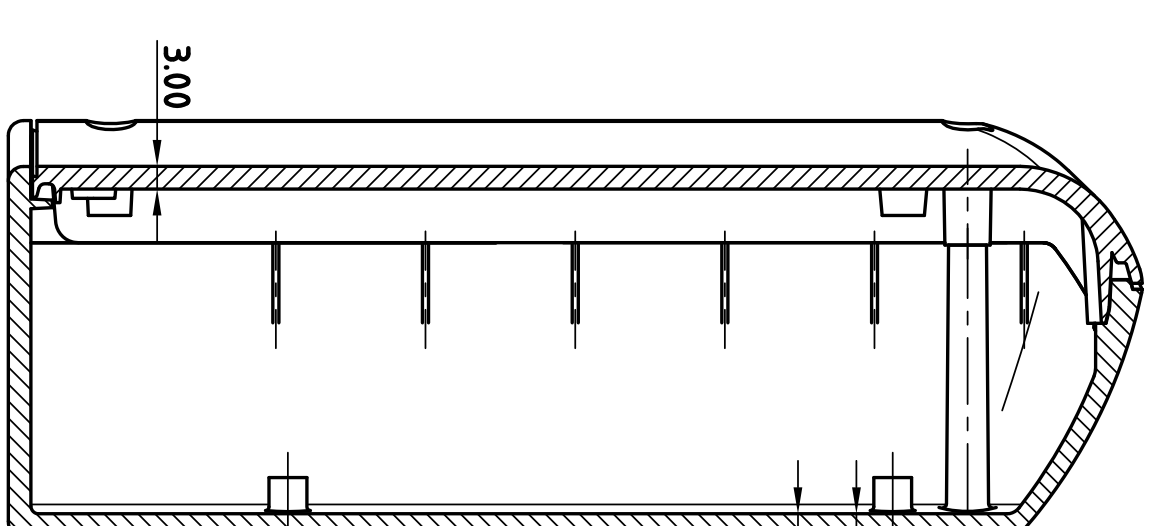
Schnitt A-A
section



Schnitt B-B
section



Schnitt B-B
section



Sack-Bohrungen für "Clip"
sac-holes for "Clip"
vorformte Zentrierung zum Durchbohren
(für Gurtschrauben-Befestigung)
pre-shaped for boring through
(for strap attachment)

H (PH1)

Z (PZ1)

Informationskopie will not be updated		Copy for Information	
ESB art.:	002/2004	Titelanz.: ANBERSING	
ESB var.:	H01H	Zeichn.:	
Produkt:	Handyhülle	Skizze:	
Revidiert:	04	Maßstab:	
<p>Beachten: Änderungen vorbehalten. Inliner- und Drucksticker hängen von deren Ausguss auf Schadstoffe. Wichtige Erhalte- hinweise stehen auf dem aktuellen Produkt abstrakt. Subject to technical modification without prior notice. Typographical and technical errors are not to be held responsible for. The manufacturer assumes no liability for damages of any kind resulting from the use of the product. Should be verified using an actual moulded part. Sous réserve de modifications techniques. Toute erreur ou faute de pression ne justifie aucune garantie d'indemnisation. Nous n'assurons aucune responsabilité pour dommages. Les notices sont le montage.</p>			
Hersteller:	DKN 180011730	Kunde:	
Produkt:	Handyhülle	Maßstab:	
Revidiert:	04	Maßstab:	
<p>This document contains proprietary information of OKW Gehäuse-Systeme GmbH and is intended solely for your use. It is not to be distributed, copied, or reproduced in any form without the written permission of OKW Gehäuse-Systeme GmbH. This document contains confidential information of OKW Gehäuse-Systeme GmbH. This document contains confidential information of OKW Gehäuse-Systeme GmbH. This document contains confidential information of OKW Gehäuse-Systeme GmbH.</p>			
Hersteller:	DKN 180011730	Maßstab:	
Produkt:	Handyhülle	Maßstab:	
Revidiert:	04	Maßstab:	
<p>OKW GEHÄUSE SYSTEME ohne Batteriefach F/H B701.2.</p>			
Hersteller:	DKN 180011730	Maßstab:	
Produkt:	Handyhülle	Maßstab:	
Revidiert:	04	Maßstab:	
<p>1:1</p>			