

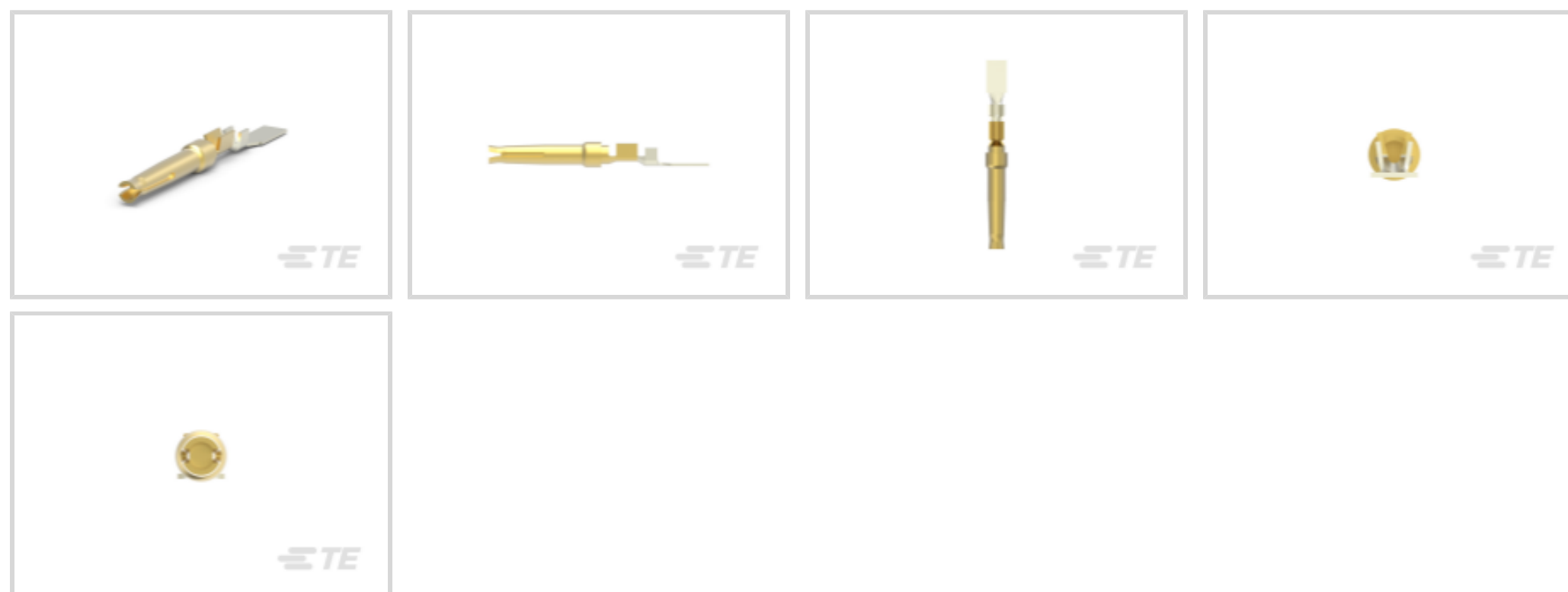
**AMPLIMITE**

Interne TE-Nummer 66505-4

D-Sub Connector Contacts, Socket, 20 D-Sub Contact Size,  
Phosphor Bronze, Gold Flash, Crimp, Wire Size 28 – 24 AWG, Wire  
Size .08 – .2 mm<sup>2</sup>

[Auf TE.com ansehen>](#)

Steckverbinder &gt; D-förmige Steckverbinder &gt; D-Sub-Steckverbinderkontakte

Kontakttyp: **Stecksockel**D-Sub-Kontaktgröße: **20**Kontaktmaterial: **Phosphorbronze**Beschichtungsmaterial des Steckbereichs des Kontakts: **Blattvergoldet**Anschlussmethode für Leitungen und Kabel: **Crimpverbindung****Eigenschaften****Produktmerkmale**

Produkttyp	Kontakt
Güteklasse	Standard
Steckverbindersystem	Kabel-an-Kabel
Anschluss von Steckverbinder & Kontakt an	Leitungen und Kabel

**Kontaktmerkmale**

	.04 in
Kontakttyp	Stecksockel
D-Sub-Kontaktgröße	20
Kontaktmaterial	Phosphorbronze
Beschichtungsmaterial des Steckbereichs des Kontakts	Blattvergoldet
Kontakt-nennstrom (max.)	1.2 A

**Klemmenmerkmale**

Anschlussmethode für Leitungen und Kabel	Crimpverbindung
--	-----------------

**Montage und Anschlusstechnik**

Typ des Kontaktfestsitzes im Gehäuse	Einrasten
Drahtisoliationsunterstützung	Mit

### Abmessungen

Isolationsdurchmesser (max.)	1.02 mm
Accepts Wire Insulation Diameter Range	.76 – 1.02 mm [.03 – .04 in]
Wire Size	.08 – .2 mm <sup>2</sup>

### Verwendungsbedingungen

Betriebstemperaturbereich	-55 – 105 °C [-67 – 221 °F]
---------------------------	-----------------------------

### Betrieb/Anwendung

Zur Verwendung mit	AMPLIMITE HDP-20, CPC-Steckverbinder
Stromkreis Anwendung	Signal

### Verpackungsmerkmale

Verpackungsmenge	10000
Verpackungsmethode	Trommel

### Produkt-Compliance

[Bitte besuchen Sie die Produktseite auf TE.com um Informationen über Produktkonformität zu erhalten.>](#)

EU RoHS Richtlinie 2011/65/EU	Konform
EU ELV Richtlinie 2000/53/EG	Konform
China RoHS 2 Richtlinie MIIT Order No 32, 2016	Keine eingeschränkten Materialien oberhalb der Grenzwerte
EU REACH Verordnung (EG) No. 1907/2006	Aktuelle ECHA Kandidatenliste: JUL 2019 (201) Kandidatenliste deklariert bezüglich: JAN 2019 (197) Enthält keine SVHC
EU REACH Verordnung (EG) No. 1907/2006	Aktuelle ECHA Kandidatenliste: JUL 2019 (201) Kandidatenliste deklariert bezüglich: JAN 2019 (197)
Halogengehalt	Niedriger Halogengehalt – Br, Cl, F, I < 900 ppm im homogen Material. Außerdem BFR/CFR/PVC-frei.
Lötfähigkeit	Für Lötfähigkeit nicht zutreffend

Produktkonformitäts-Disclaimer

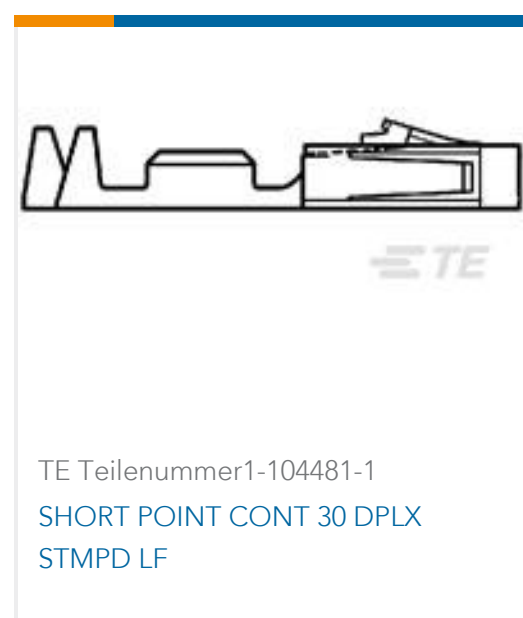
Diese Informationen beruhen auf angemessenen Erkundigungen bei unseren Lieferanten und entsprechen unserem derzeitigen Wissensstand auf Grundlage der Angaben der Lieferanten. Diese Informationen können Änderungen erfahren. Die von TE als EU RoHS-konform ermittelten Teile weisen einen maximalen Gewichtsanteil von 0,1 % Blei, Chrom VI, Quecksilber, PBB, PBDE, DBP, BBP, DEHP und DIBP sowie 0,01 % Kadmium im homogenen Werkstoff auf oder sind gemäß der Anhänge zur Richtlinie 2011/65/EU (RoHS2) von diesen Grenzwerten ausgenommen. Elektrische und elektronische Endprodukte erhalten gemäß der Richtlinie 2011/65/EU eine CE-Kennzeichnung. Die Komponenten sind möglicherweise nicht CE-gekennzeichnet. Zusätzliche weisen die von TE als EU ELV-konform ermittelten Teile einen maximalen Gewichtsanteil von 0,1 % Blei, Chrom VI und Quecksilber sowie 0,01 % Kadmium im homogenen Werkstoff auf oder sind gemäß der Anhänge zur Richtlinie 2000/53/EG (ELV) von diesen Grenzwerten ausgenommen. Bezüglich der REACH Bestimmungen beruht die TE-Information über SVHC in den Artikeln für diese Teilenummer noch auf den „Leitlinien zu den Anforderungen für Stoffe in Erzeugnissen“ (Version: 2, April 2011) der European Chemicals Agency (ECHA), wobei der Grenzwert von 0,1% (nach Gewicht) auf das Fertigprodukt bezogen ist. TE ist sich des EuGH-Urteils vom 10. September 2015, auch bekannt als O5A (Once An Article Always An Article), bewusst, welches besagt, dass im Falle von 'komplexen Erzeugnissen', der Schwellenwert für eine SVHC sowohl auf das Produkt als Ganzes und gleichzeitig auf jeden der Artikel, aus denen sich das Produkt zusammensetzt, angewendet wird. TE hat diesen Entscheid auf der Grundlage der neuen ECHA 'Leitlinien zu den Anforderungen für Stoffe in Erzeugnissen' (Juni 2017, Version 4,0) ausgewertet und wird seine Deklarationen entsprechend aktualisieren.

## Kompatible Teile





## Kunden kauften auch diese Produkte



## Dokumente

### Produktzeichnungen

[HD 20 DF SOCKET PLTD](#)

Englisch

### CAD-Dateien

[3D PDF](#)

3D

### Kundenmodell

[ENG\\_CVM\\_CVM\\_66505-4\\_CP\\_c-66505-4-cp.2d\\_dxf.zip](#)



Englisch

**Kundenmodell**

[ENG\\_CVM\\_CVM\\_66505-4\\_CP\\_c-66505-4-cp.3d\\_igs.zip](#)

Englisch

**Kundenmodell**

[ENG\\_CVM\\_CVM\\_66505-4\\_CP\\_c-66505-4-cp.3d\\_stp.zip](#)

Englisch

Indem Sie die CAD-Datei herunterladen stimmen Sie den [allgemeinen Verkaufsbedingungen](#) zu.

---

**Datenblätter/ Katalogseiten**

**Signal Contacts**

Englisch

[AMPLIMITE Subminiature D Connectors - Cable Connectors](#)

Englisch

[AMPLIMITE Cable Connectors and Shielding Hardware Kits QRG](#)

Englisch

---

**Produktspezifikationen**

**Anwendungsspezifikation**

Englisch

[Anwendungsspezifikation](#)

Englisch

---

**Umweltverträglichkeit von Produkten**

**TE-Materialdeklaration**

Englisch

---

**Benutzeranleitungen**

**Anleitung (USA)**

Englisch

[Anleitung \(USA\)](#)

Englisch

[Anleitung \(USA\)](#)

Englisch