

Line-EDS-PS

Efficiency Data Server



Descrição

O line-EDS-PSS é um Gateway com um PowerStudio embutido. Este módulo permite, por si só, configurar um sistema de monitorização e telegestão (SCADA). É capaz de integrar, mediante os módulos de expansão da gama line ou de qualquer equipamento Modbus (TCP ou RTU) do mercado, qualquer sinal de processo que se deseje medir.

Mediante a programação do equipamento com PowerStudio podemos incorporar qualquer lógica de atuação sobre saídas analógicas ou digitais, pelo que podemos criar um sistema automatizado de gestão que realize ações em função dos sinais de entrada.

A conectividade com o equipamento pode realizar-se mediante redes cabladas (Ethernet) ou inalâmbricas (Wi-Fi). O acesso à visualização dos dados, ecrãs ou relatórios poder-se-á realizar mediante o cliente de PowerStudio, ou mediante navegador web graças ao web Server integrado.

O equipamento line-EDS-Power Studio dispõe de 3 modelos com diferentes capacidades:

	Line-EDS-PS	Line-EDS-PSScada	Line-EDS-PSScada PRO
Personalização de ecrãs SCADA	-	2	5
Personalização de relatórios	-	2	5
Programação de eventos	10	20	40
Programação de variáveis calculadas	10	20	40
Equipamentos escravos Modbus RTU e TCP CIRCUTOR ou genérico	5	10	20

As variantes Line-EDS-PSScada e Line-EDS-PSScada PRO dispõem da capacidade de programar ecrãs e relatórios, o que nos permite dispor de um sistema SCADA com apenas um dispositivo, sem a necessidade de PC, servidores ou licenças.

Aplicações

A simplicidade de programação do ambiente PowerStudio permite-nos integrar, de forma rápida, um sem-fim de aplicações. A título de exemplo, enumeram-se algumas possibilidades:

- Sistema de monitorização de consumos elétricos com gestão ativa de alarmes por email (cosφ, potência máxima, harmónicos...), setorização de consumos, gestão de cargas, simulação de fatura, atribuição de custos produtivos, etc...
- Gestão eficiente de sistemas de mediante programação horária (climatização, iluminação, etc...)
- Gestão eficiente de sistema de aquecimento e climatização mediante regulação de instruções de impulso.
- Gestão de sistemas de bombagem.
- Monitorização de processos industriais.
- Gestão de consumos multiponto (eletricidade, água, gás...)
- Análise de rendimento de equipamentos (ar comprimido, climatização, etc...)

Line-EDS-PS

Efficiency Data Server



Características técnicas

Alimentação em CA	Tensão nominal	80...264 Vca
	Frequência	50..0,60 Hz
	Consumo	2,5... 7 VA
	Categoria da instalação	CAT III 300 V
Alimentação em CC	Tensão nominal	100 ...300 Vcc
	Consumo	1,5 ... 2,5 W
	Categoria da instalação	CAT III 300 V
Saídas digitais	Quantidade	2
	Tipo	Acoplado opticamente (coletor aberto)
	Tensão máxima	48 Vcc
	Corrente máxima	120 mA
	Frequência máxima	500 Hz
	Largura do impulso	1 ms
Comunicações RS-485	Bus de campo	RS-485
	Protocolo de comunicações	Modbus RTU
	Velocidade	9600 - 19200 - 34800 - 57600 - 115200 bps
	Bits de dados	8
	Bits de paragem	1
	Paridade	sem
Comunicações Ethernet	Tipo	Ethernet 10BaseT - 100BaseTX
	Conector	RJ-45
	Protocolo	Web server - XML
Comunicações Wi-Fi	Banda	2,4 GHz
	Padrões	IEEE 802.11 ac/ a /b /g /n
	Potência de saída	8,9 dBm
	Potência radiada efetiva (ERP)	11,25 dBm
	Potência isotrópica radiada efetiva (EIRP)	13,4 dBm
Características ambientais	Temperatura de trabalho	-10... +50 °C
	Temperatura de armazenamento	-20... +80 °C
	Humidade relativa (sem condensação)	5 ... 95%
	Altitude máxima	2000 m
	Grau de proteção	IP 30
Características mecânicas	Dimensões	52,5 x 118 x 70 mm
	Peso	180 g
	Envolvente	V0 auto-extinguível
	Fixação	Calha DIN
Normas	EN 61010-1, EN 61326-2, EN 61000-6-2, EN 61000-6-4, UL 61010-1	

Line-EDS-PS

Efficiency Data Server

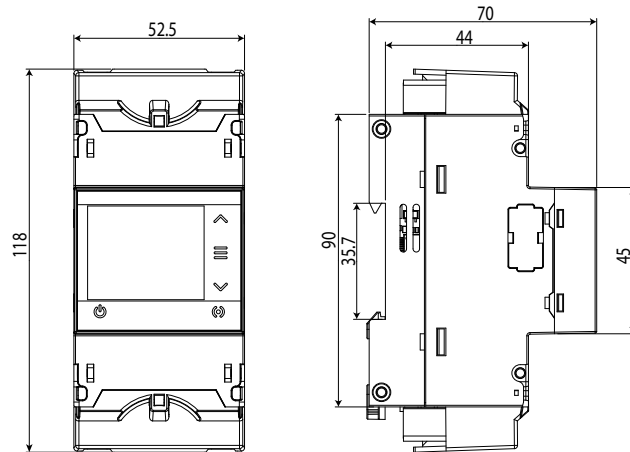


Referências

Código	Tipo	Software integrado	Comunicação
M61095.	Line-EDS-PS	PowerStudio	Ethernet / Wifi /RS-485 / Bus-Line
M61085.	Line-EDS-PSScada	PowerStudio SCADA	
M61065.	Line-EDS-PSScada PRO	PowerStudio SCADA DELUXE	

Bus-Line: sistema de comunicação RS-485, com conector lateral entre módulos

Dimensões



Montagem

